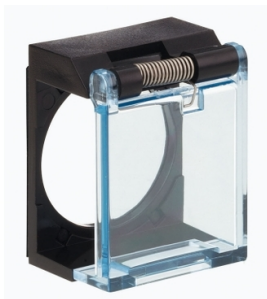


Arkusz danych produktu

Specyfikacje



Harmony XB6 Pokrywka ochronna dla okrągłej lub kwadratowej głowicy Ø16

ZB6YA001

Parametry podstawowe

Gama produktów	Harmony XB6
Oznaczenie akcesoriów / części oddzielnych	Przesłona ochronna
Typ akcesoriów / części oddzielnych	Przesłona
Typ produktu lub komponentu	Protective shutter
Kategoria akcesoriów / części oddzielnych	Akcesoria zabezpieczeniowe
Przeznaczenie akcesoriów / części oddzielnych	Przycisk okrągły Przycisk kwadratowy
ilość sztuk w zestawie	1 sztuka

Parametry uzupełniające

Masa produktu	0,003 kg
---------------	----------

Jednostka opakowania

Jednostka miary opakowania 1	PCE
Ilość jednostek w opakowaniu 1	1
Wysokość opakowania 1	2,8 cm
Szerokość opakowania 1	3,9 cm
Długość opakowania 1	5,2 cm
Waga opakowania 1	5,0 g
Jednostka miary opakowania 2	S01
Ilość jednostek w opakowaniu 2	80
Wysokość opakowania 2	15,0 cm
Szerokość opakowania 2	15,0 cm
Długość opakowania 2	40,0 cm
Waga opakowania 2	535,0 g

Warunki gwarancji

Gwarancja	18 miesięcy
-----------	-------------

Environmental Data

Firma Schneider Electric dąży do osiągnięcia statusu zerowej emisji netto do 2050 r. dzięki partnerstwom w łańcuchu dostaw, materiałom o mniejszym wpływie na środowisko i gospodarce obiegu zamkniętego za pośrednictwem naszej trwającej kampanii "Use Better, Use Longer, Use Again" w celu wydłużenia żywotności produktów i możliwości recyklingu.

[Environmental Data - objaśnienie >](#)

[Jak oceniamy zrównoważony rozwój produktów >](#)

Wpływ na środowisko

Ślad węglowy (kg ekwiwalentu CO2 na CR, całkowity cykl życia)	1
---	---

Use Better

Materiały i opakowania

Opakowanie bez plastiku jednorazowego użytku	Nie
--	-----

[Dyrektywa RoHS UE](#)

Zgodność z pro-active (produkt poza zakresem obowiązywania dyrektywy UE RoHS)

Use Again

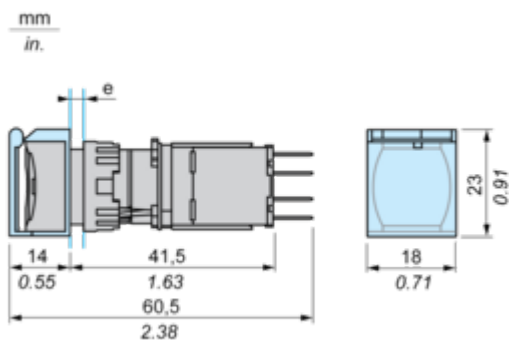
Przepakowanie i regeneracja

Odbiór	No
--------	----

Dimensions Drawings

Protective Shutter for Square or Circular Head

Dimensions



e panel thickness 1 to 6 mm/0.04 to 0.24 in.