

# Arkusz danych produktu

Specyfikacje



## Harmony XB6 Lampka sygnalizacyjna czerwony LED okrągły

ZB6AV4

### Parametry podstawowe

Gama produktów	Harmony XB6
Typ produktu lub komponentu	Główka lampki sygnalizacyjnej zasilania
Zgodność produktu	Zintegrowany LED
skrótowa nazwa urządzenia	ZB6
Materiał maskownicy	Plastik
Średnica montażowa	16 mm
Sprzedaż zgodnie z niepodzielną liczbą	1
Kształt główki elementu sygnalizacyjnego	Okrągły
kolor wkładki, elementu napędowego lub soczewki	Czerwony

### Parametry uzupełniające

CAD szerokość całkowita	18 mm
CAD wysokość całkowita	18 mm
CAD głębokość całkowita	33 mm
Masa produktu	0,015 kg

### Środowisko pracy

Pokrycie ochronne	TC
Temperatura otoczenia dla przechowywania	-40...70 °C
temperatura otoczenia dla pracy urządzenia	-25...70 °C
Klasa ochrony przez porażeniem prądem elektryczny	Klasa II zgodnie z IEC 61140
stopień ochrony IP	IP65 zgodnie z IEC 60529
stopień ochrony NEMA	NEMA 13 zgodnie z UL 50 NEMA 4 zgodnie z UL 50 NEMA 4X zgodnie z UL 50 NEMA 13 zgodnie z CSA C22.2 Nr 94 NEMA 4 zgodnie z CSA C22.2 Nr 94 NEMA 4X zgodnie z CSA C22.2 Nr 94
Normy	UL 508 IEC 60947-5-1 JIS C 4520 IEC 60947-5-5 JIS C 852 CSA C22.2 Nr 14 IEC 60947-1

<b>Certyfikaty produktu</b>	GOST CSA CCC UL
<b>Odporność na wibracje</b>	+/- 3 mm (f= 2...500 Hz) conforming to IEC 60068-2-6 5 gn (f= 2...500 Hz) conforming to IEC 60068-2-6
<b>Odporność na wstrząsy</b>	30 gn (czas trwania = 18 ms) dla przyspieszenie półfali sinusoidy zgodnie z IEC 60068-2-27 50 gn (czas trwania = 11 ms) dla przyspieszenie półfali sinusoidy zgodnie z IEC 60068-2-27

## Jednostka opakowania

<b>Jednostka miary opakowania 1</b>	PCE
<b>Ilość jednostek w opakowaniu 1</b>	1
<b>Wysokość opakowania 1</b>	2,000 cm
<b>Szerokość opakowania 1</b>	6,000 cm
<b>Długość opakowania 1</b>	6,000 cm
<b>Waga opakowania 1</b>	8,000 g
<b>Jednostka miary opakowania 2</b>	S01
<b>Ilość jednostek w opakowaniu 2</b>	80
<b>Wysokość opakowania 2</b>	15,000 cm
<b>Szerokość opakowania 2</b>	15,000 cm
<b>Długość opakowania 2</b>	40,000 cm
<b>Waga opakowania 2</b>	794,000 g

## Warunki gwarancji

<b>Gwarancja</b>	18 miesięcy
------------------	-------------

## Environmental Data

Firma Schneider Electric dąży do osiągnięcia statusu zerowej emisji netto do 2050 r. dzięki partnerstwom w łańcuchu dostaw, materiałom o mniejszym wpływie na środowisko i gospodarce obiegu zamkniętego za pośrednictwem naszej trwającej kampanii "Use Better, Use Longer, Use Again" w celu wydłużenia żywotności produktów i możliwości recyklingu.

[Environmental Data - objaśnienie >](#)

[Jak oceniamy zrównoważony rozwój produktów >](#)

### Wpływ na środowisko

Ślad węglowy (kg ekwiwalentu CO2 na CR, całkowity cykl życia)

1

Ujawnienie informacji o wpływie na środowisko

[Środowiskowy profil produktu](#)

## Use Better

### Materiały i opakowania

Opakowanie bez plastiku jednorazowego użytku

Nie

[Dyrektywa RoHS UE](#)

Zgodność z pro-active (produkt poza zakresem obowiązywania dyrektywy UE RoHS)

Numer SCIP

7e93e493-8304-40e7-9b39-3ac9fc039df4

## Use Again

### Przepakowanie i regeneracja

Profil cyklu życia produktu (PEP)

[Informacja o żywotności](#)

Odbiór

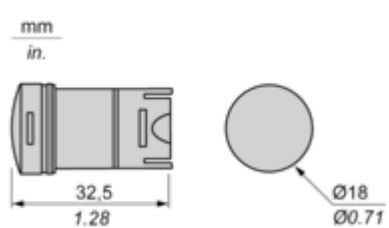
No

Dimensions Drawings

Circular Head for Pilot Light

---

Dimensions

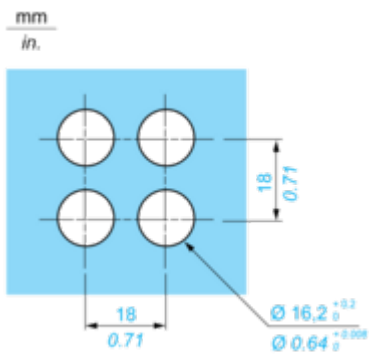


Mounting and Clearance

## Panel Cut-out

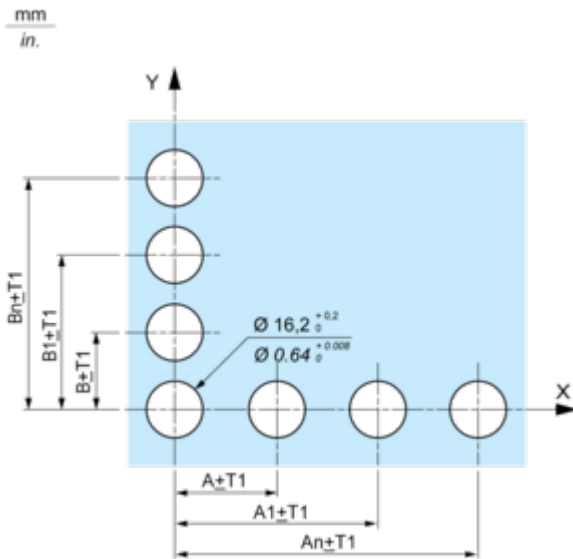
---

For Square or Circular Head

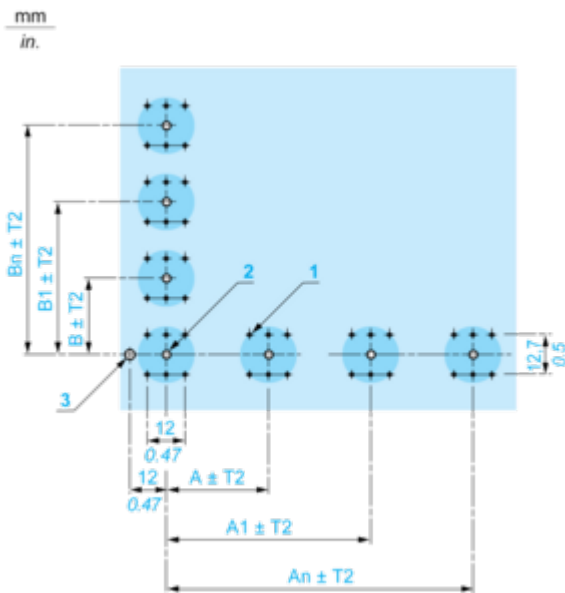


Pushbuttons, Switches and Pilot Lights for Printed Circuit Board Connection

Front Panel Cut-out (Viewed from Installer's Side)



Printed Circuit Board Drillings (Viewed from Electrical Block Side)



A 24 mm/0.94 in. minimum for rectangular heads, 18 mm/0.71 in. minimum for square or circular heads

B 18 mm/0.71 in. minimum

(1) 6 x  $\varnothing 1.1$  mm / 6 x  $\varnothing 0.04$  in. holes.

(2) 1 x  $2.6^{0}_{-0,2}$  mm / 1 x  $0.10^{0}_{-0,008}$  in. hole for locating pin, only when using socket adaptor ZB6Y010.

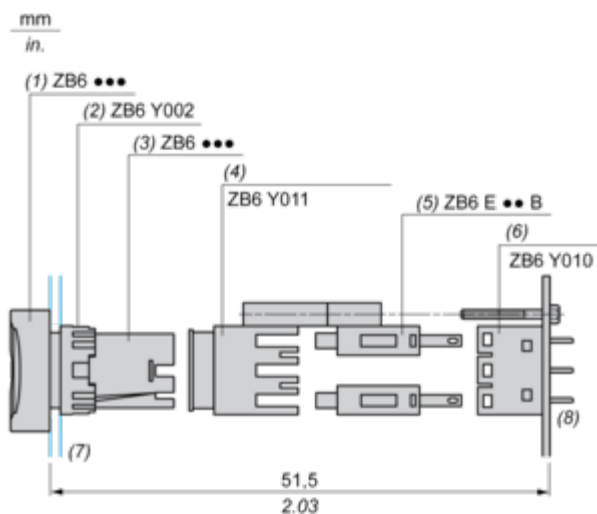
(3) 1 x  $3.2^{0}_{-0,2}$  mm / 1 x  $0.13^{0}_{-0,008}$  in. hole for fixing of printed circuit board onto the front panel using body bracket ZB6Y011. This hole must be drilled on the left-hand side, when heads are positioned at the normal angle. Fit a body bracket ZB6Y011 every 72 mm/2.83 in. maximum for cut-outs on 24 mm/0.94 in. centres (rectangular heads) and 54 mm/2.13 in. maximum for cut-outs on 18 mm/0.71 in. centres (square or circular heads).

General tolerances of the panel and printed circuit board: T1, T2: T1 + T2 = 0.3 mm/0.01 in. maximum.

Installation precautions:  
Thickness of printed circuit board: 1.6 mm/0.06 in. minimum.

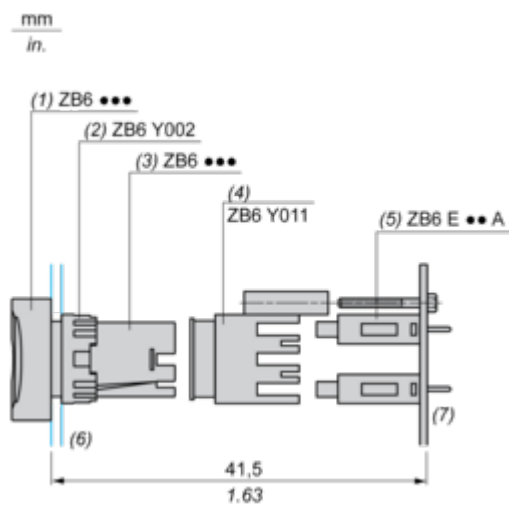
Mounting with Body Bracket

With socket adaptor ZB6Y010



- (1) Head
- (2) Nut
- (3) Body
- (4) Body bracket
- (5) Contact block
- (6) Socket adaptor
- (7) Panel
- (8) Printed circuit

**Direct mounting without socket adaptor ZB6Y010**



- (1) Head
- (2) Nut
- (3) Body
- (4) Body bracket
- (5) Contact block
- (6) Panel
- (7) Printed circuit