

# Arkusz danych produktu

Specyfikacje



## Rezystor hamowania, IP23, 1.4 Ohm, 29kW Akcesoria VW3A

VW3A7757

### Parametry podstawowe

Zgodność gamy	Altivar Process ATV900
Typ produktu lub komponentu	Rezystor hamujący
rezystancja	1,4 om
[Ue] znamionowe napięcie łączeniowe	24 V prąd stały (DC) 250 V prąd przemienny (AC)

### Parametry uzupełniające

Zgodność produktu	Przebiegnik częstotliwości ATV930 montaż naścienny 55 kW 200...240 V cykl ciężki Przebiegnik częstotliwości ATV930 montaż naścienny 75 kW 200...240 V cykl ciężki Przebiegnik częstotliwości ATV930 montaż naścienny 220 kW 380...480 V cykl średni Przebiegnik częstotliwości ATV930 montaż naścienny 250 kW 380...480 V cykl średni Przebiegnik częstotliwości ATV930 montaż naścienny 310 kW 380...480 V cykl średni
cykl działania	Cykl ciężki (przebiegnięcie ciężkie) <6 s braking with 100 % braking torque for a 120 s cycle Cykl ciężki (przebiegnięcie ciężkie) <6 s braking with 165 % braking torque for a 120 s cycle Cykl ciężki (przebiegnięcie ciężkie) <6 s braking with 150 % braking torque for a 120 s cycle Przebiegnik częstotliwości power = 220 kW Cykl ciężki (przebiegnięcie ciężkie) <6 s braking with 150 % braking torque for a 120 s cycle Przebiegnik częstotliwości power = 250 kW Cykl ciężki (przebiegnięcie ciężkie) <6 s braking with 150 % braking torque for a 120 s cycle Przebiegnik częstotliwości power = 315 kW
przeciętna moc dostępna	29 kW w 50 °C
Przyłącza elektryczne	zacisk, zdolność łączeniowa: <= 2.5 mm <sup>2</sup> / AWG 12 dla łącznik sterujący temperaturą M12 szynoprzewód dla przebiegnik częstotliwości
Rodzaj zabezpieczenia	Zabezpieczenie cieplne poprzez napęd lub łącznik sterowania temperaturą w 120 °C
Szerokość	540 mm
Wysokość	1285 mm
Głębokość	1060 mm
Masa produktu	121 kg

### Środowisko pracy

Stopień ochrony IP	IP23
Temperatura otoczenia dla przechowywania	-25...70 °C
temperatura otoczenia dla pracy urządzenia	0...50 °C

### Jednostka opakowania

Jednostka miary opakowania 1	PCE
Ilość jednostek w opakowaniu 1	1
Wysokość opakowania 1	160,000 cm
Szerokość opakowania 1	80,000 cm
Długość opakowania 1	120,000 cm
Waga opakowania 1	161,000 kg

## Warunki gwarancji

Gwarancja	18 miesięcy
-----------	-------------


## Environmental Data

Firma Schneider Electric dąży do osiągnięcia statusu zerowej emisji netto do 2050 r. dzięki partnerstwom w łańcuchu dostaw, materiałom o mniejszym wpływie na środowisko i gospodarce obiegu zamkniętego za pośrednictwem naszej trwającej kampanii "Use Better, Use Longer, Use Again" w celu wydłużenia żywotności produktów i możliwości recyklingu.

[Environmental Data - objaśnienie >](#)

[Jak oceniamy zrównoważony rozwój produktów >](#)

### Use Better

 <b>Materiały i opakowania</b>	
Opakowanie wykonane z kartonu pochodzącego z recyklingu	Nie
Opakowanie bez plastiku jednorazowego użytku	Nie
<a href="#">Dyrektywa RoHS UE</a>	Zgodność z pro-active (produkt poza zakresem obowiązywania dyrektywy UE RoHS)
Rozporządzenie REACH	<a href="#">Deklaracja REACH</a>

### Use Again

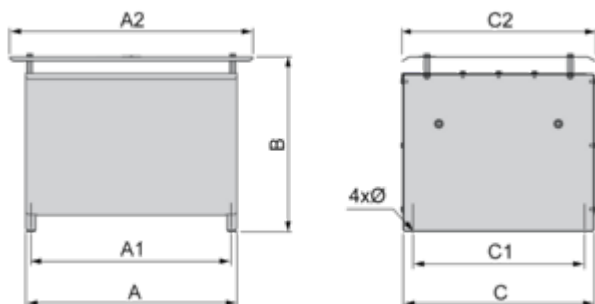
 <b>Przepakowanie i regeneracja</b>	
Odbiór	No

## Dimensions Drawings

### Dimensions

---

#### Right Side and Front View



#### Dimensions in mm

A	B	C	A1	C1	A2	C2	Ø
940	1285	485	920	380	1060	540	9 x 12

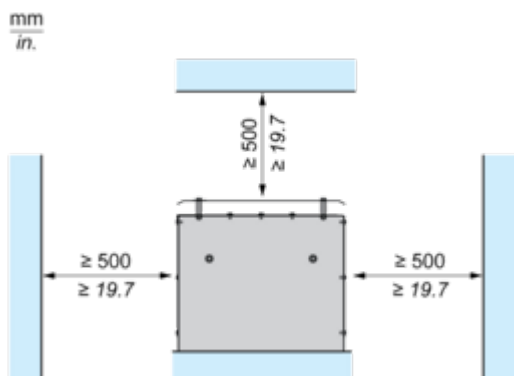
#### Dimensions in in.

A	B	C	A1	C1	A2	C2	Ø
37.00	50.59	19.09	36.22	14.96	41.73	21.26	0.35 x 0.47

Mounting and Clearance

Clearances

---



## Connections and Schema

### Recommended Schema

---

#### 1 Braking Resistor



A1 : Drive or external braking unit

A2 : Braking resistor

PA, PB : Bus DC

#### 2 Braking Resistors



A1 : Drive or external braking unit

A2 : Braking resistor

PA, PB : Bus DC