

# Arkusze danych produktu

Specyfikacje



## Harmony XB6 Kompletny przełącznik, 3 pozycje, Stabilny, Czarny, Krótka rączka, 1 NO + 1 NC, 16 mm

XB6AD235B

### Parametry podstawowe

Gama produktów	Harmony XB6
Typ produktu lub komponentu	Kompletny przełącznik
skrótowa nazwa urządzenia	XB6
Materiał maskownicy	Plastik
Średnica montażowa	16 mm
Sprzedaż zgodnie z niepodzielną liczbą	1
Położenie pracy	W każdym położeniu
Kształt główki elementu sygnalizacyjnego	Kwadratowy
typ elementu napędowego	Stabilny - położenie zaryglowane
Rodzaj elementu napędowego	Czarny Standardowe pokrętko
Położenie elementu napędowego	3 położenia 60°
typ i konfiguracja styków	2 NO
Działanie styków	Działanie wolne

### Parametry uzupełniające

Wysokość	18 mm
Szerokość	18 mm
Głębokość	68 mm
Opis zacisków ISO zgodnie z n°1	(21-22)NC (13-14)NO
Masa produktu	0,024 kg
Skuteczne otwarcie	Z zgodnie z IEC 60947-5-1 dodatek K
trwałość mechaniczna	500000 cykl
przyłącza - zaciski	Złącza typu Faston 2.8 x 0.5 mm
Materiał styków	Stop srebra (Ag/Ni)
Zabezpieczenie przeciwzwarciowe	6 A kasetka bezpiecznika typ gG
Znamionowe napięcie izolacji [Ui]	250 V (stopień zanieczyszczenia 3) zgodnie z IEC 60947-1
znamionowe napięcie udarowe wytrzymywane [Uimp]	4 kV zgodnie z IEC 60947-1
Znamionowy prąd łączeniowy [Ie]	3 A w 120 V, AC-15, B300 zgodnie z IEC 60947-5-1 1,5 A w 240 V, AC-15, B300 zgodnie z IEC 60947-5-1 0,1 A w 250 V, DC-13, R300 zgodnie z IEC 60947-5-1 0,22 A w 125 V, DC-13, R300 zgodnie z IEC 60947-5-1

trwałość elektryczna	1000000 cykl, AC-15 w 230 V, prędkość robocza <3600 cykl/h, współczynnik obciążenia: 0,5 zgodnie z IEC 60947-5-1 Załącznik C 1000000 cykl, DC-13 w 230 V, prędkość robocza <3600 cykl/h, współczynnik obciążenia: 0,5 zgodnie z IEC 60947-5-1 Załącznik C
Niezawodność elektryczna wg IEC 60947-5-4	$\Lambda = 10\exp(-8)$ w 5 V oraz 1 mA z poziomem ufności 90 % zgodnie z IEC 60947-5-4

## Środowisko pracy

Pokrycie ochronne	TC
Temperatura otoczenia dla przechowywania	-40...70 °C
temperatura otoczenia dla pracy urządzenia	-25...70 °C
Klasa ochrony przez porażeniem prądem elektryczny	Klasa II zgodnie z IEC 61140
stopień ochrony IP	IP65 zgodnie z IEC 60529
stopień ochrony NEMA	NEMA 13 zgodnie z UL 50 NEMA 4 zgodnie z UL 50 NEMA 4X zgodnie z UL 50 NEMA 13 zgodnie z CSA C22.2 Nr 94 NEMA 4 zgodnie z CSA C22.2 Nr 94 NEMA 4X zgodnie z CSA C22.2 Nr 94
Normy	UL 508 CSA C22.2 Nr 14 IEC 60947-1 JIS C8201-5-1 IEC 60947-5-1 IEC 60947-5-5 JIS C 852 JIS C8201-1
Certyfikaty produktu	GOST UL CCC CSA
Odporność na wibracje	+/- 3 mm (f= 2...500 Hz) conforming to IEC 60068-2-6 5 gn (f= 2...500 Hz) conforming to IEC 60068-2-6
Odporność na wstrząsy	30 gn (czas trwania = 18 ms) dla przyspieszenie półfali sinusoidy zgodnie z IEC 60068-2-27 50 gn (czas trwania = 11 ms) dla przyspieszenie półfali sinusoidy zgodnie z IEC 60068-2-27

## Jednostka opakowania

Jednostka miary opakowania 1	PCE
Ilość jednostek w opakowaniu 1	1
Wysokość opakowania 1	2,0 cm
Szerokość opakowania 1	11,0 cm
Długość opakowania 1	16,0 cm
Waga opakowania 1	16,0 g
Jednostka miary opakowania 2	S01
Ilość jednostek w opakowaniu 2	60
Wysokość opakowania 2	15,0 cm
Szerokość opakowania 2	15,0 cm
Długość opakowania 2	40,0 cm
Waga opakowania 2	1,141 kg

## Warunki gwarancji




Firma Schneider Electric dąży do osiągnięcia statusu zerowej emisji netto do 2050 r. dzięki partnerstwom w łańcuchu dostaw, materiałom o mniejszym wpływie na środowisko i gospodarce obiegu zamkniętego za pośrednictwem naszej trwającej kampanii "Use Better, Use Longer, Use Again" w celu wydłużenia żywotności produktów i możliwości recyklingu.



[Environmental Data - objaśnienie >](#)

[Jak oceniamy zrównoważony rozwój produktów >](#)

## Use Better

 <b>Materiały i opakowania</b>	
Opakowanie bez plastiku jednorazowego użytku	Nie
<a href="#">Dyrektywa RoHS UE</a>	Zgodność z pro-active (produkt poza zakresem obowiązywania dyrektywy UE RoHS)

## Use Again

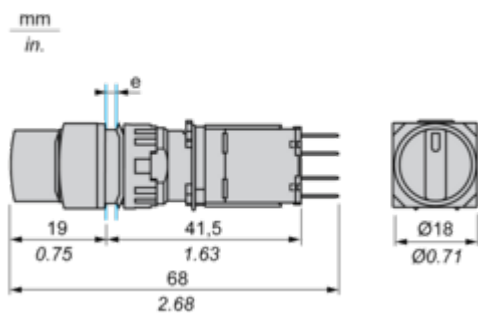
 <b>Przepakowanie i regeneracja</b>	
Odbiór	No
WEEE	 Produkt musi być utylizowany na rynkach Unii Europejskiej zgodnie wytycznymi dotyczącymi zbiórki odpadów i nigdy nie może trafiać do pojemników na śmieci.

## Dimensions Drawings

### Circular Head Selector Switch, Standard Handle

---

#### Dimensions



e panel thickness 1 to 6 mm/0.03 to 0.23 in.

## Mounting and Clearance

### Panel Cut-out

---

#### For Square or Circular Head

