

Arkusz danych produktu

Specyfikacje



Harmony XB6 Przycisk, Podświetlany, Zielony, Płaski, 1 NO + 1 NC, 12...24 V AC/DC, 16 mm, Plastik

XB6AF3B5B

Parametry podstawowe

Gama produktów	Harmony XB6
Typ produktu lub komponentu	Kompletny przycisk podświetlany
skrótowa nazwa urządzenia	XB6
Materiał maskownicy	Plastik
Średnica montażowa	16 mm
Sprzedaż zgodnie z niepodzielną liczbą	1
Kształt główki elementu sygnalizacyjnego	Okrągły
typ elementu napędowego	blokada zapadkowa
Rodzaj elementu napędowego	Zielony kryty, Nieoznakowana
typ i konfiguracja styków	1 NO + 1 NC
Działanie styków	Działanie wolne
przyłącza - zaciski	Złącza typu Faston 2.8 x 0.5 mm
źródło światła	LED
Mocowanie źródła światła	Zintegrowany LED
Znamionowe napięcie zasilania [Us]	12...24 V AC/DC

Parametry uzupełniające

Wysokość	18 mm
Szerokość	18 mm
Głębokość	57 mm
Opis zacisków ISO zgodnie z n°1	(13-14)NO (21-22)NC
Masa produktu	0,025 kg
Położenie pracy	W każdym położeniu
Skuteczne otwarcie	Z zgodnie z EN/IEC 60947-5-1 załącznik K
Droga ruchu napędu	1 mm (NO zmiana stanu elektrycznego) 2 mm (NC zmiana stanu elektrycznego) 3,5 mm (Łączna długość drogi)
Siła napędowa	3,5 N NO zmiana stanu elektrycznego 4,5 N NC zmiana stanu elektrycznego
Materiał styków	Stop srebra (Ag/Ni)
Zabezpieczenie przeciwzwarciowe	6 A kasetka bezpiecznika typ gG
Znamionowe napięcie izolacji [Ui]	250 V (stopień zanieczyszczenia 3) zgodnie z EN/IEC 60947-1

znamionowe napięcie udarowe wytrzymywane [Uimp]	4 kV zgodnie z EN/IEC 60947-1
Znamionowy prąd łączeniowy [Ie]	3 A w 120 V, AC-15, B300 zgodnie z EN/IEC 60947-5-1 1,5 A w 240 V, AC-15, B300 zgodnie z EN/IEC 60947-5-1 0,1 A w 250 V, DC-13, R300 zgodnie z EN/IEC 60947-5-1 0,22 A w 125 V, DC-13, R300 zgodnie z EN/IEC 60947-5-1
trwałość elektryczna	1000000 cykl, AC-15 w 230 V, prędkość robocza <3600 cykl/h, współczynnik obciążenia: 0,5 zgodnie z EN/IEC 60947-5-1 załącznik C 1000000 cykl, DC-13 w 230 V, prędkość robocza <3600 cykl/h, współczynnik obciążenia: 0,5 zgodnie z EN/IEC 60947-5-1 załącznik C
Niezawodność elektryczna wg IEC 60947-5-4	$\Lambda = 10\exp(-8)$ w 5 V oraz 1 mA z poziomem ufności 90 % zgodnie z IEC 60947-5-4
Rodzaj sygnalizacji	Stały
Graniczne napięcie zasilające	6...30 V AC/DC
Prąd pobierany	15 mA
Wytrzymałość przepięciowa	1 kV styk bezpośredni zgodnie z IEC 61000-4-5 2 kV na wolnym powietrzu zgodnie z IEC 61000-4-5

Środowisko pracy

Pokrycie ochronne	TC
Temperatura otoczenia dla przechowywania	-40...70 °C
temperatura otoczenia dla pracy urządzenia	-25...70 °C
Klasa ochrony przez porażeniem prądem elektryczny	Klasa II zgodnie z IEC 61140
stopień ochrony IP	IP65 zgodnie z IEC 60529
stopień ochrony NEMA	NEMA 13 zgodnie z UL 50 NEMA 4 zgodnie z UL 50 NEMA 4X zgodnie z UL 50 NEMA 13 zgodnie z CSA C22.2 Nr 94 NEMA 4 zgodnie z CSA C22.2 Nr 94 NEMA 4X zgodnie z CSA C22.2 Nr 94
Normy	JIS C 4520 JIS C 852 EN/IEC 60947-1 UL 508 EN/IEC 60947-5-5 EN/IEC 60947-5-1 CSA C22.2 Nr 14
Certyfikaty produktu	UL GOST CCC CSA
Odporność na wibracje	+/- 3 mm (f= 2...500 Hz) conforming to IEC 60068-2-6 5 gn (f= 2...500 Hz) conforming to IEC 60068-2-6
Odporność na wstrząsy	30 gn (czas trwania = 18 ms) dla przyspieszenie półfali sinusoidy zgodnie z IEC 60068-2-27 50 gn (czas trwania = 11 ms) dla przyspieszenie półfali sinusoidy zgodnie z IEC 60068-2-27
Odporność na szybkozmienne stany przejściowe	2 kV zgodnie z IEC 61000-4-4
Odporność na oddziaływanie pól elektromagnetycznych	10 V/m zgodnie z IEC 61000-4-3
Odporność na oddziaływanie wyładowań elektrostatycznych	6 kV Na zestyku (na częściach metalowych) zgodnie z IEC 61000-4-2 8 kV na wolnym powietrzu (w częściach izolacyjnych) zgodnie z IEC 61000-4-2
Emisja elektromagnetyczna	Klasa B zgodnie z IEC 55011

Jednostka opakowania

Jednostka miary opakowania 1	PCE
-------------------------------------	-----

Ilość jednostek w opakowaniu 1	1
Wysokość opakowania 1	3,0 cm
Szerokość opakowania 1	10,0 cm
Długość opakowania 1	10,0 cm
Waga opakowania 1	17,0 g
Jednostka miary opakowania 2	S01
Ilość jednostek w opakowaniu 2	60
Wysokość opakowania 2	15 cm
Szerokość opakowania 2	15 cm
Długość opakowania 2	40 cm
Waga opakowania 2	1,245 kg

Warunki gwarancji


Gwarancja	18 miesięcy
-----------	-------------

Firma Schneider Electric dąży do osiągnięcia statusu zerowej emisji netto do 2050 r. dzięki partnerstwom w łańcuchu dostaw, materiałom o mniejszym wpływie na środowisko i gospodarce obiegu zamkniętego za pośrednictwem naszej trwającej kampanii "Use Better, Use Longer, Use Again" w celu wydłużenia żywotności produktów i możliwości recyklingu.



[Environmental Data - objaśnienie >](#)

[Jak oceniamy zrównoważony rozwój produktów >](#)

Use Better

 Materiały i opakowania	
Opakowanie bez plastiku jednorazowego użytku	Nie
Dyrektywa RoHS UE	Zgodność z pro-active (produkt poza zakresem obowiązywania dyrektywy UE RoHS)
Numer SCIP	902182a2-9610-45f2-840e-6da530122efe
Rozporządzenie REACH	Deklaracja REACH

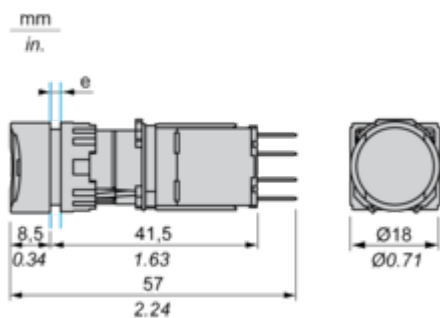
Use Again

 Przepakowanie i regeneracja	
Odbiór	No
WEEE	 Produkt musi być utylizowany na rynkach Unii Europejskiej zgodnie wytycznymi dotyczącymi zbiórki odpadów i nigdy nie może trafiać do pojemników na śmieci.

Dimensions Drawings

Circular Head Pushbutton

Dimensions



e panel thickness 1 to 6 mm/0.03 to 0.23 in.

Mounting and Clearance

Panel Cut-out

For Square or Circular Head

