

Arkusz danych produktu

Specyfikacje



Harmony 9001K Przełącznik krzywkowy piórko czarny, 3P

9001KS43FB

Parametry podstawowe

Gama produktów	Harmony 9001K
Typ produktu lub komponentu	Główka przełącznika
skrótowa nazwa urządzenia	9001K
typ elementu napędowego	Stabilny - położenie zaryglowane
Rodzaj elementu napędowego	Czarny Pokrętko z długim piórkiem

Parametry uzupełniające

Materiał maskownicy	Metal
Średnica montażowa	30 mm
Masa produktu	0,172 kg
Kształt główki elementu sygnalizacyjnego	Ośmiokątny
Położenie elementu napędowego	3 położenia
typ i konfiguracja styków	Bez bloku styków
trwałość mechaniczna	500000 cykl
Zgodność produktu	9001KA1 Strona 1
prezentacja urządzenia	Podstawowy element
kolor wkładki, elementu napędowego lub soczewki	Czarny
Rodzaj elementu napędowego	Pokrętko z długim piórkiem
Rodzaj elementu napędowego	Stabilny - położenie zaryglowane
Rozmiar	30 mm
Cam profile	3

Środowisko pracy

Pokrycie ochronne	TC
Temperatura otoczenia dla przechowywania	-40...70 °C
Temperatura otoczenia dla pracy urządzenia	-25...70 °C
kategoria przepięć	Klasa 2 zgodnie z IEC 61140
stopień ochrony IP	IP66 zgodnie z IEC 60529

stopień ochrony NEMA	NEMA 1 NEMA 12 NEMA 13 NEMA 2 NEMA 3 NEMA 3R NEMA 4
Normy	CSA C22.2 Nr 14 IEC 60947-5-1 JIS C 4520 IEC 60947-5-4 UL 508 IEC 60947-1 JIS C 852
Certyfikaty produktu	UL 508 NEMA
Odporność na wibracje	7 gn (f= 2...500 Hz) zgodnie z IEC 60068-2-6
Odporność na wstrząsy	50 gn zgodnie z IEC 60068-2-27

Jednostka opakowania

Jednostka miary opakowania 1	PCE
Ilość jednostek w opakowaniu 1	1
Wysokość opakowania 1	4,500 cm
Szerokość opakowania 1	4,700 cm
Długość opakowania 1	9,400 cm
Waga opakowania 1	117,000 g
Jednostka miary opakowania 2	S01
Ilość jednostek w opakowaniu 2	24
Wysokość opakowania 2	15,000 cm
Szerokość opakowania 2	15,000 cm
Długość opakowania 2	40,000 cm
Waga opakowania 2	3,012 kg

Warunki gwarancji

Gwarancja	18 miesięcy
------------------	-------------

Zrównoważony rozwój


Etykieta **Green Premium™** to zobowiązanie firmy Schneider Electric do dostarczania produktów o najlepszych w swojej klasie parametrach środowiskowych. Green Premium obiecuje zgodność z najnowszymi przepisami, przejrzystość w zakresie wpływu na środowisko, a także produkty o obiegu zamkniętym i niskiej emisji CO₂.


Przewodnik po ocenie zrównoważonego rozwoju produktu to opracowanie, które wyjaśnia globalne normy oznakowania ekologicznego i sposób interpretacji deklaracji środowiskowych.

[Więcej informacji o produktach Green Premium >](#)

[Poradnik dotyczący oceny zrównoważonego rozwoju produktu >](#)

Dobre samopoczucie

 Mercury Free

 Rohs Exemption Information [Tak](#)

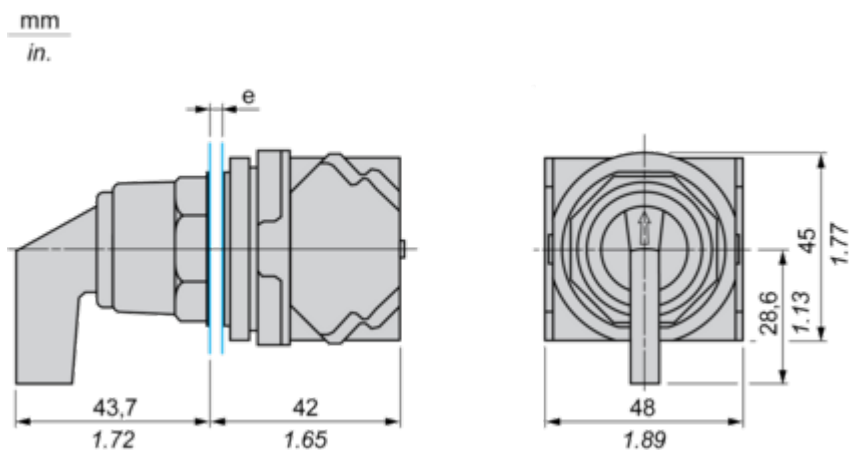
Rozporządzenie Reach [Deklaracja REACH](#)

Europejska Dyrektywa Rohs Zgodność z pro-active (produkt poza zakresem obowiązywania dyrektywy UE RoHS)

Norma Rohs Chiny [Dyrektywa RoHS Chiny](#)

Weee Produkt należy zutylizować zgodnie z obowiązującymi na terenie Unii Europejskiej przepisami dotyczącymi odpadów i nie może on zostać wyrzucony wraz ze zwykłymi odpadami.

Dimensions

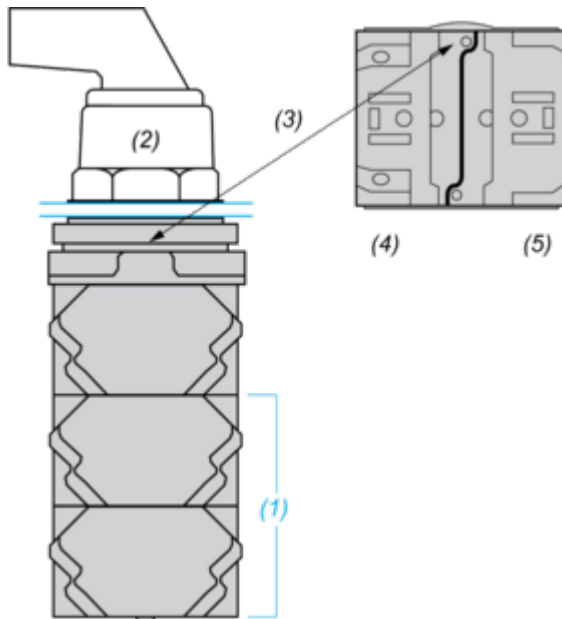


e panel thickness: 1 to 6 mm / 0.04 to 0.24 in.

Mounting and Clearance

Contact Block Mounting Position

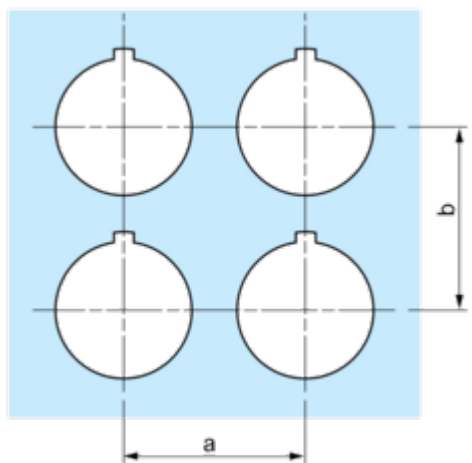
Top and Rear views



- (1) It is possible to mount up to 3 levels of contacts blocks (maximum of 6 contacts blocks)
- (2) Operator
- (3) Locating notch
- (4) Side 1
- (5) Side 2

Panel Cut-Out

Clearance



Legend plate	a min.		b min.	
	mm	in.	mm	in.
9001KN2**	57.2	2.25	44.5	1.75
9001KN3**	57.2	2.25	50.8	2.00

Individual Cut-outs Details

2 alternatives

