

# Arkusz danych produktu

Specyfikacje



## Przycisk kryty Ø30 zielony samopowrotny 1 OC plastikowy ośmiokątny

9001SKR1GH13

### Parametry podstawowe

Gama produktów	Harmony 9001SK
Typ produktu lub komponentu	Przycisk
skrótowa nazwa urządzenia	9001SK
typ elementu napędowego	Samoczynny powrót
Rodzaj elementu napędowego	Zielony kryty, Nieoznakowana
Dodatkowe informacje dotyczące elementu napędowego	Plastic guard

### Parametry uzupełniające

Materiał maskownicy	Plastik
Średnica montażowa	30 mm
Kształt główki elementu sygnalizacyjnego	Ośmiokątny
typ i konfiguracja styków	1 ZAŁ/WYŁ
Działanie styków	Standardowe
przyłącza - zaciski	Zaciski śrubowe 1 x 0.22...2 x 1.5 mm <sup>2</sup> zgodnie z EN/IEC 60947-1
Moment dokręcania	0,8 N.m zgodnie z EN/IEC 60947-1
Kształt i/ba śruby	Otworami krzyżowymi
trwałość mechaniczna	5000000 cykl
Położenie pracy	W każdym położeniu
Znamionowy prąd łączeniowy [Ie]	3 A w 240 V, AC-15, A600-Q600 0,55 A w 125 V, DC-13, A600-Q600
Znamionowe napięcie izolacji [Ui]	250 V (stopień zanieczyszczenia 3) zgodnie z EN/IEC 60947-1
znamionowe napięcie udarowe wytrzymywane [Uimp]	2,5 kV zgodnie z EN/IEC 60947-1
Materiał styków	Styki ze stopu srebra
Skuteczne otwarcie	Bez
Zabezpieczenie przeciwzwarciowe	10 A kaseta bezpiecznika zgodnie z EN/IEC 60947-5-1
Znamionowy prąd cieplny przy konwekcyjnym chłodzeniu powietrznym [Ith]	10 A
znamionowy prąd załączalny zwarcioy [Icm]	12 kA w 600 V AC-15, 7200 VA 15 kA w 480 V AC-15, 7200 VA 30 kA w 240 V AC-15, 7200 VA 60 kA w 120 V AC-15, 7200 VA 0,1 kA w 600 V DC-13 0,27 kA w 250 V DC-13 0,55 kA w 125 V DC-13

Znamionowy prąd wyłączalny	3 kA w 240 V AC-15, 720 VA 6 kA w 120 V AC-15, 720 VA 1,2 kA w 600 V AC-15, 720 VA 1,5 kA w 480 V AC-15, 720 VA 0,1 kA w 600 V DC-13 0,27 kA w 250 V DC-13 0,55 kA w 125 V DC-13
Masa produktu	0,086 kg
prezentacja urządzenia	Kompletny produkt
kolor wkładki, elementu napędowego lub soczewki	Zielony
Rodzaj elementu napędowego	Kryty
Rodzaj elementu napędowego	Samoczynny powrót
Rozmiar	30 mm

## Środowisko pracy

Normy	JIS C 4520 CSA C22.2 Nr 14 JIS C 852 EN/IEC 60947-5-1 UL 508 EN/IEC 60947-1 EN/IEC 60947-5-4
Certyfikaty produktu	NEMA UL 508
Pokrycie ochronne	TC
Temperatura otoczenia dla przechowywania	-40...70 °C
Temperatura otoczenia dla pracy urządzenia	-25...70 °C
Odporność na wibracje	7 gn (f= 2...500 Hz) zgodnie z IEC 60068-2-6
Odporność na wstrząsy	50 gn zgodnie z IEC 60068-2-27
Klasa ochrony przez porażeniem prądem elektryczny	Klasa II zgodnie z IEC 61140
stopień ochrony IP	IP66 zgodnie z IEC 60529
stopień ochrony NEMA	NEMA 1 NEMA 12 NEMA 13 NEMA 2 NEMA 3 NEMA 3R NEMA 4 NEMA 4X

## Jednostka opakowania

Jednostka miary opakowania 1	PCE
Ilość jednostek w opakowaniu 1	1
Wysokość opakowania 1	5,1 cm
Szerokość opakowania 1	5,8 cm
Długość opakowania 1	9,4 cm
Waga opakowania 1	91,0 g

## Warunki gwarancji

Gwarancja	18 miesięcy
-----------	-------------

## Zrównoważony rozwój

Etykieta **Green Premium™** to zobowiązanie firmy Schneider Electric do dostarczania produktów o najlepszych w swojej klasie parametrach środowiskowych. Green Premium obiecuje zgodność z najnowszymi przepisami, przejrzystość w zakresie wpływu na środowisko, a także produkty o obiegu zamkniętym i niskiej emisji CO<sub>2</sub>.

**Przewodnik po ocenie zrównoważonego rozwoju produktu** to opracowanie, które wyjaśnia globalne normy oznakowania ekologicznego i sposób interpretacji deklaracji środowiskowych.

[Więcej informacji o produktach Green Premium >](#)

[Poradnik dotyczący oceny zrównoważonego rozwoju produktu >](#)

## Dobre samopoczucie

✓ Reach Free Of Svhc

✓ Toxic Heavy Metal Free

✓ Mercury Free

✓ Rohs Exemption Information [Tak](#)

Rozporządzenie Reach [Deklaracja REACH](#)

Europejska Dyrektywa Rohs [Zgodność z pro-active \(produkt poza zakresem obowiązywania dyrektywy UE RoHS\)](#)  
[Europejska deklaracja RoHS](#)

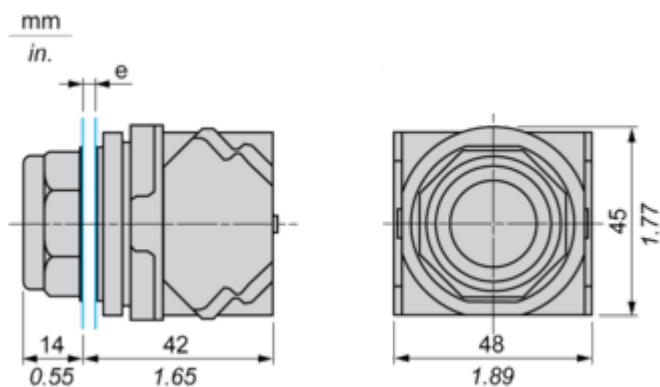
Norma Rohs Chiny [Dyrektywa RoHS Chiny](#)

Weee [Produkt należy zutylizować zgodnie z obowiązującymi na terenie Unii Europejskiej przepisami dotyczącymi odpadów i nie może on zostać wyrzucony wraz ze zwykłymi odpadami.](#)

Dimensions Drawings

Dimensions

---



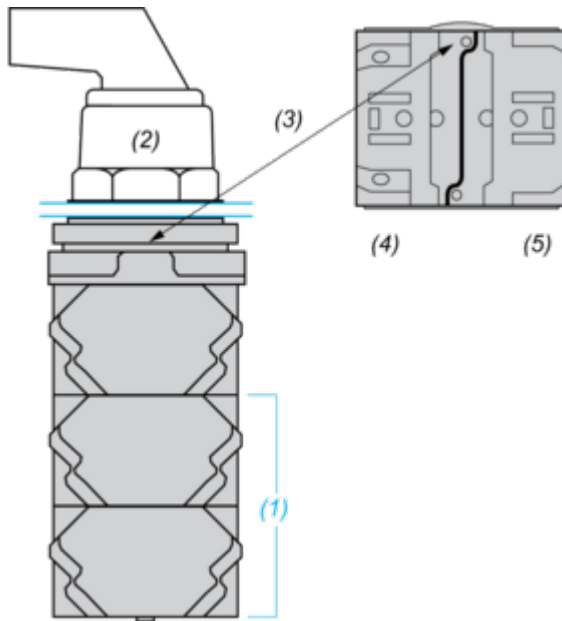
e panel thickness: 1 to 6 mm / 0.04 to 0.24 in.

## Mounting and Clearance

### Contact Block Mounting Position

---

Top and Rear views



- (1) It is possible to mount up to 3 levels of contacts blocks (maximum of 6 contacts blocks)
- (2) Operator
- (3) Locating notch
- (4) Side 1
- (5) Side 2