

# NHS1/110 UQ01 aR 400A/690V



## Specyfikacje

Numer katalogowy	004393123
Opis	Wkładka topikowa
Prąd znamionowy (A)	400
Typ	NH-S
Wielkość	NH1
Grupa produktowa	Zabezpieczenie półprzewodników
Charakterystyka	aR
Napięcie znamionowe AC (V)	690
Wskaźnik	Wskaźnik górny
Zwarciova zdolność wyłączenia AC (kA)	200
Straty mocy Pd (W)	66
Normy	IEC 60269-4
Całka Joule'a wyłączenia (A2s)	110.000
Zastosowanie	Do ochrony urządzeń półprzewodnikowych
efuse	1

Strona produktu online

## Inna dokumentacja



Katalog danych technicznych

Instrukcja obsługi

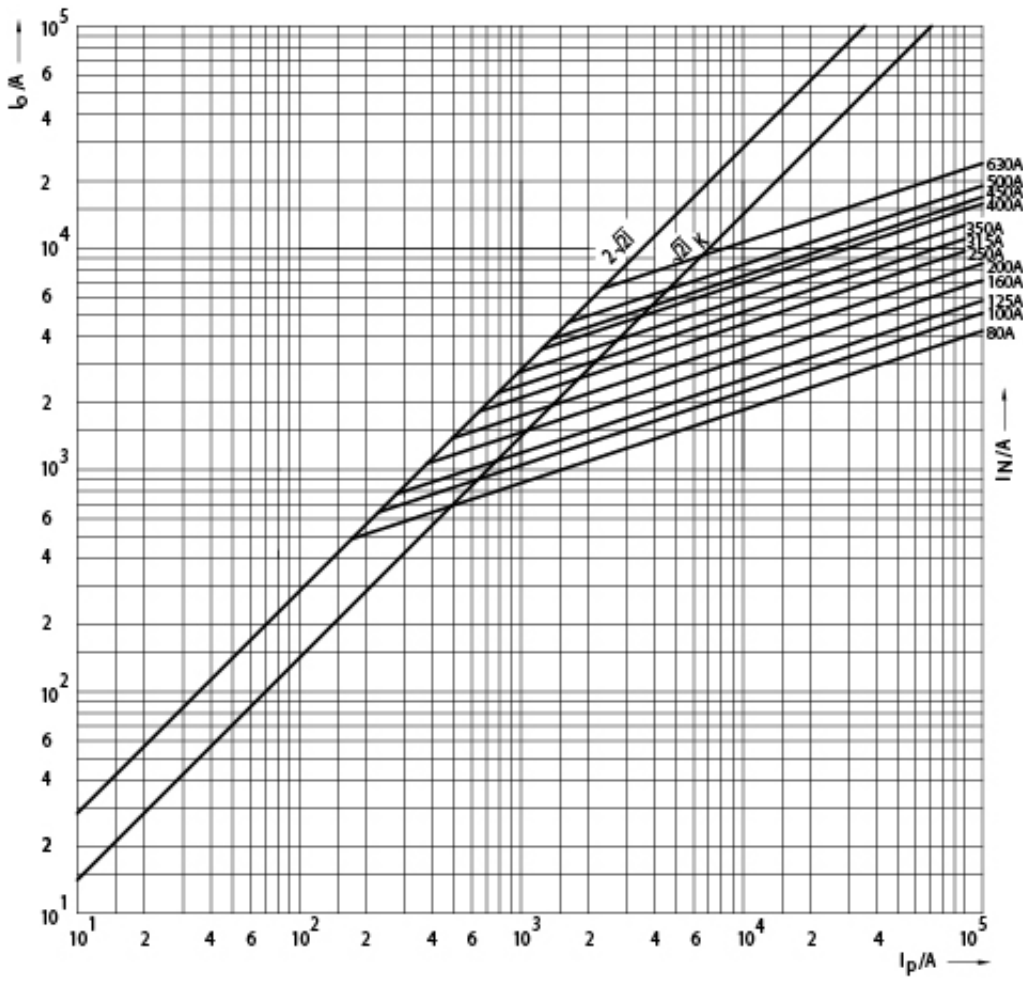
Plik EPLAN

## Międzynarodowa klasyfikacja ETIM

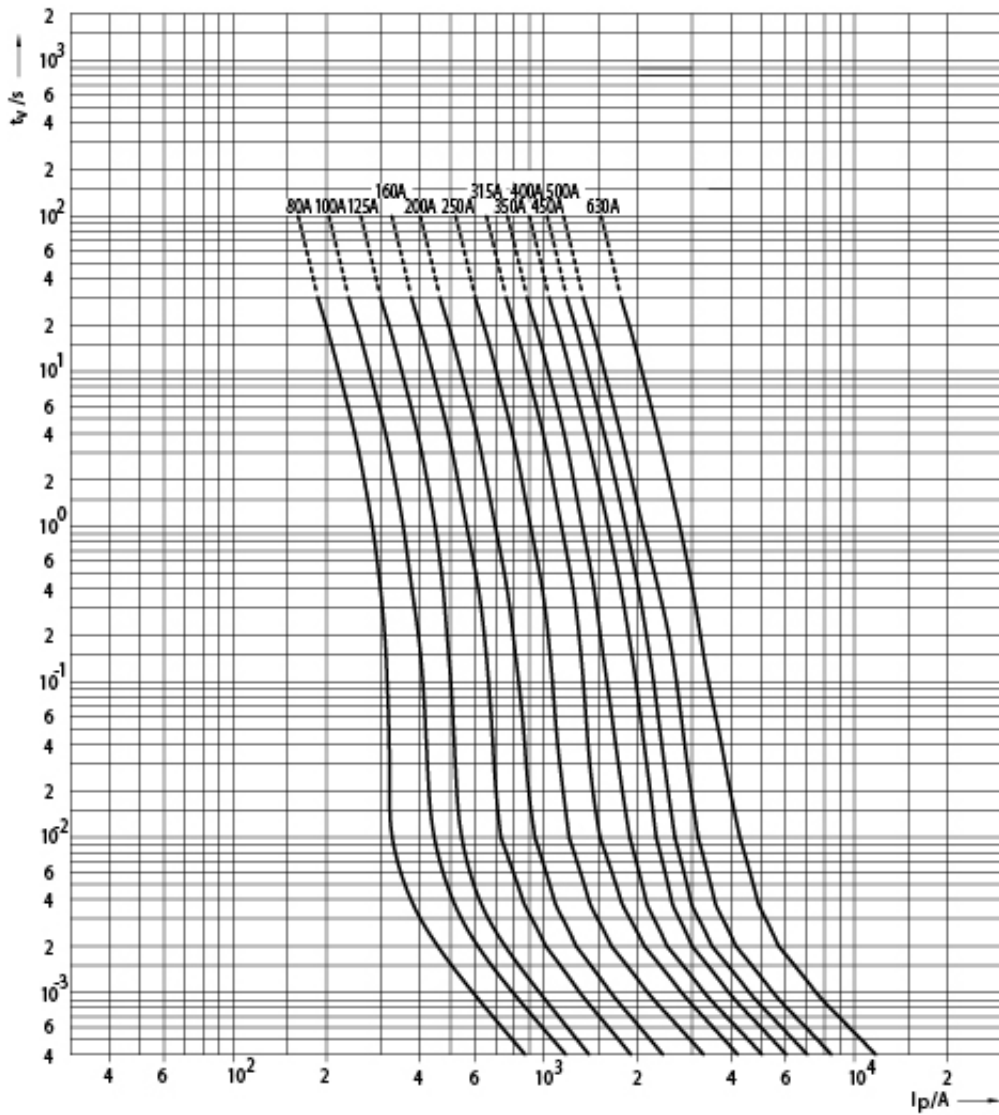
Klasyfikacja	EC000055
Opis	Wkładka bezpiecznikowa NH
Rozmiar	NH1
Prąd znamionowy	400
Napięcie znamionowe	690
Rodzaj napięcia	AC
Znamionowa zdolność łączeniowa	200
Charakterystyka	aR (ochrona zwarciova elementów półprzewodnikowych)
Rodzaj wskaźnika zadziałania	Wskaźnik górny
Metalowe izolowane zaczepty (IMGL)	

# Charakterystyka

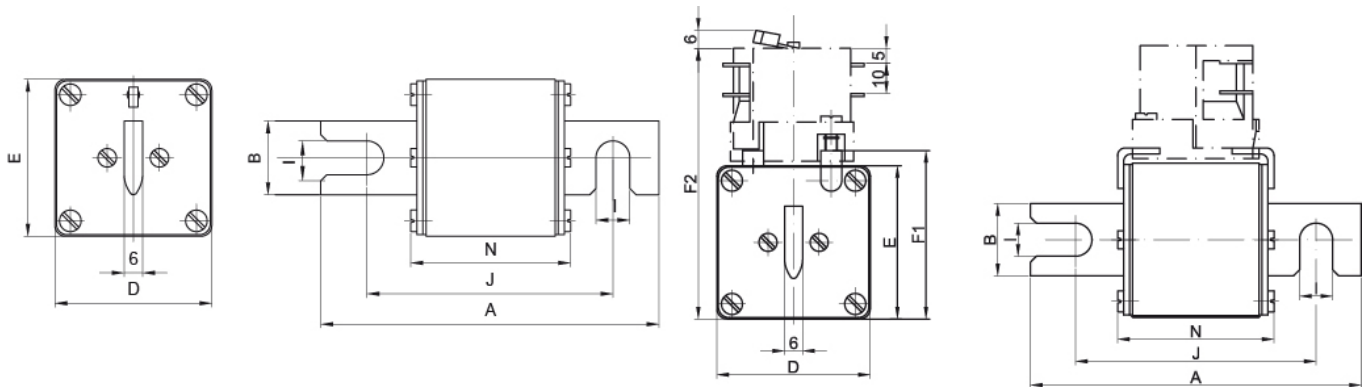
# Charakterystyka prądu ograniczonego



# Charakterystyka



## Rysunek wymiarowy



Size	A	B	D	E	F1	F2	I	J	N
1	140	24	51	51	56	90	11	110	52
2	140	30	60	60	65	99	11	110	52
3	140	37	75	75	80	114	11	110	52