

Arkusze danych produktu

Specyfikacje



Monolityczne kolumny świetlne, Harmony XVG, 60 mm, czerwony pomarańczowy zielony, światło stałe, montaż na podstawie, IP53, 24V AC/DC

XVGB3W

Parametry podstawowe

Gama produktów	Harmony XVG
Typ produktu lub komponentu	Wstępnie okablowane złącze z otwartym drugim końcem kabla
sygnalizator lub typ elementu zespołu wskaźników	3 elementy podświetlane
materiał	PC (UL94 V-2): Glob ABS (UL94HB): Korpus rury Aluminium: Rura
Średnica montażowa	60 mm
Nazwa komponentu	XVG
sposób montaż urządzenia	Baza montażowa
źródło światła	LED Stały Czerwony LED Stały Zielony LED Stały Bursztynowy
kolor bloku świetlnego	Czerwony/pomarańczowy/zielony
typ podstawy wskaźnika	Podstawa bez bucza

Parametry uzupełniające

znamionowe napięcie zasilania	24 V AC/DC
przekrój kabla	0,33 mm ²
typ wyjścia dyskretnego	PNP i NPN
znamionowe napięcie udarowe wytrzymywane [Uimp]	0,5 kV
Prąd pobierany	109 mA
Pobór mocy	3,1 W
częstotliwość podstawowa	2,64 kHz
Masa produktu	0,24 kg

Środowisko pracy

Certyfikaty produktu	CE EAC
Temperatura otoczenia dla przechowywania	-35...70 °C
Temperatura otoczenia dla pracy urządzenia	-10...50 °C
Stopień ochrony IP	IP53

Jednostka opakowania

Jednostka miary opakowania 1	PCE
Ilość jednostek w opakowaniu 1	1
Wysokość opakowania 1	31,0 cm
Szerokość opakowania 1	8,5 cm
Długość opakowania 1	7,5 cm
Waga opakowania 1	349,0 g
Jednostka miary opakowania 2	S04
Ilość jednostek w opakowaniu 2	21
Wysokość opakowania 2	30 cm
Szerokość opakowania 2	40 cm
Długość opakowania 2	60 cm
Waga opakowania 2	8,61 kg
Jednostka miary opakowania 3	P06
Ilość jednostek w opakowaniu 3	84
Wysokość opakowania 3	75 cm
Szerokość opakowania 3	60 cm
Długość opakowania 3	80 cm
Waga opakowania 3	79 kg

Warunki gwarancji

Gwarancja	18 months
-----------	-----------

Zrównoważony rozwój

Etykieta **Green Premium™** to zobowiązanie firmy Schneider Electric do dostarczania produktów o najlepszych w swojej klasie parametrach środowiskowych. Green Premium obiecuje zgodność z najnowszymi przepisami, przejrzystość w zakresie wpływu na środowisko, a także produkty o obiegu zamkniętym i niskiej emisji CO₂.

Przewodnik po ocenie zrównoważonego rozwoju produktu to opracowanie, które wyjaśnia globalne normy oznakowania ekologicznego i sposób interpretacji deklaracji środowiskowych.

[Więcej informacji o produktach Green Premium >](#)

[Poradnik dotyczący oceny zrównoważonego rozwoju produktu >](#)



Przejrzystość [RoHS/REACH](#)

Dobre samopoczucie



Bez Rtęci



Informacje Na Temat Zwolnienia Z [Tak](#)
Rohs

Certyfikaty i standardy

Rozporządzenie Reach

[Deklaracja REACH](#)

Europejska Dyrektywa Rohs

Zgodność z pro-active (produkt poza zakresem obowiązywania dyrektywy UE RoHS)

Norma Rohs Chiny

[Dyrektywa RoHS Chiny](#)

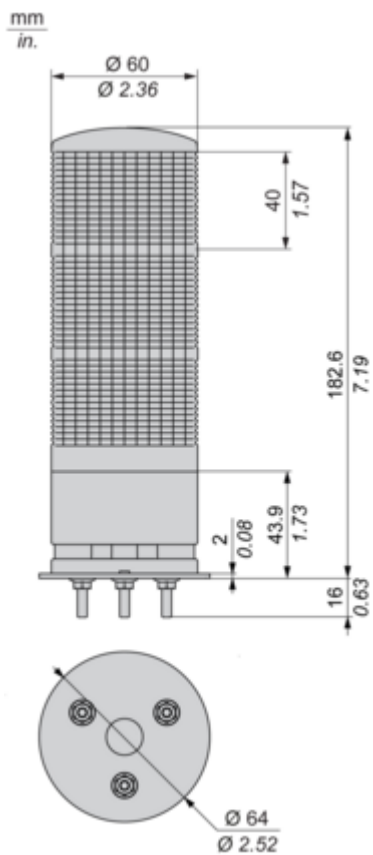
Ujawnienie Informacji O Wpływie Na Środowisko

[Środowiskowy profil produktu](#)

Kulistość – Profil

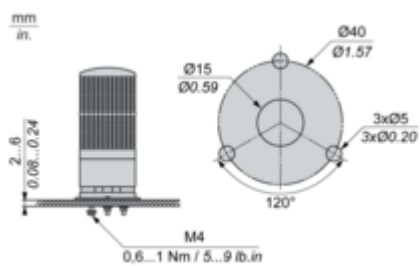
[Informacja o żywotności](#)

Dimensions



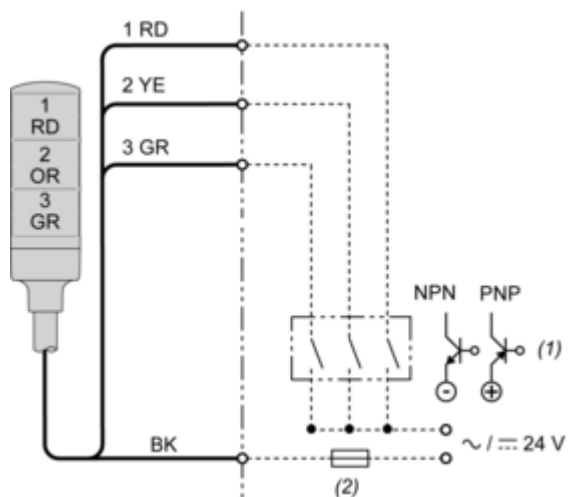
Mounting and Clearance

Mounting



Connections and Schema

Wiring



(1) "ON" for lighting and/or applying continuous sound.

(2) Fuse (rated current: 0.5 A)

RD : Red

YE : Yellow

GR : Green

OR : Orange

BK : Black