

Arkusz danych produktu

Specyfikacje



Compact CVS, wyłącznik 36kA , wyzwalacz TMD400A 4P4D

LV540312

Parametry podstawowe

gama produktów	EasyPact
Gama produktów	Easypact CVS400...630
Nazwa produktu	EasyPact CVS
skrótowa nazwa urządzenia	CVS400F
Typ produktu lub komponentu	Wyłącznik
zastosowanie urządzenia	Dystrybucja
Opis biegunów	4P
liczba zabezpieczonych biegunów	4d
Earth leakage protection (Vigi add on)	Bez
[In] prąd znamionowy	400 A w 40 °C
Rodzaj sieci	Prąd przemienny (AC)
Kategoria użytkowania	Kategoria A
[Icu] Breaking capacity	40 kA Icu w 220/240 V prąd przemienny (AC) 50/60 Hz zgodnie z IEC 60947-2 36 kA Icu w 380/415 V prąd przemienny (AC) 50/60 Hz zgodnie z IEC 60947-2 30 kA Icu w 440 V prąd przemienny (AC) 50/60 Hz zgodnie z IEC 60947-2
nazwa wyzwalacza	TM-D
technologia wyzwalacza	Termomagnetyczny
[In] prąd znamionowy	400 A w 40 °C
Rodzaj zabezpieczenia	Zabezpieczenie zwarciove (magnetyczne) Zabezpieczenie przeciążeniowe (cieplne)

Parametry uzupełniające

znamionowe napięcie udarowe wytrzymywane [Uimp]	8 kV conforming to EN/IEC 60947-2
Częstotliwość sieci	50/60 Hz
symbol zdolności wyłączania	F
[Ics] znamionowy prąd wyłączalny eksploatacyjny	40 kA w 220/240 V prąd przemienny (AC) 50/60 Hz zgodnie z IEC 60947-2 36 kA w 380/415 V prąd przemienny (AC) 50/60 Hz zgodnie z IEC 60947-2 23 kA w 440 V prąd przemienny (AC) 50/60 Hz zgodnie z IEC 60947-2
położenie neutralne	LEFT
trwałość mechaniczna	15000 cykl
trwałość elektryczna	6000 cykl 415 V In zgodnie z IEC 60947-2
typ sterowania	Dźwignia
zakres nastaw zabezpieczenia cieplnego	280...400 A

nastawa zabezpieczenia przewodu neutralnego	1 x I _r (4d)
Regulacja prądu przeciążeniowego [I _r]	Regulowany
zakres regulacji prądu przeciążeniowego [I _r]	0,7...1 x I _n
opóźnienie zabezpieczenia przeciążeniowego [t _r]	Wartość stała
zakres regulacji prądu zwarciovego [I _i]	Regulowany
zakres regulacji bezzwłocznego załączania	5...10 x I _n
wskazanie położenia styku	Tak
Podstawa montażowa	Płyta
Sposób montażu	Stacjonarny
przylącza górne	Przednie
przylącza dolne	Przednie
Przylącza - zaciski	Połączenie na wkręty
rozstaw podłączeń	45 mm
Kod zgodności	CVS400
Szerokość	185 mm
Głębokość	110 mm
Wysokość	255 mm
Masa produktu	6,3 kg

Środowisko pracy

Normy	IEC 60947-2 EN 60947-2
Certyfikaty produktu	IEC GOST
Klasa ochrony przed udarami elektrycznymi	Klasa ii
stopień zanieczyszczenia	3 zgodnie z IEC 60664-1
stopień ochrony IP	IP40
temperatura otoczenia dla pracy urządzenia	-25...70 °C
Temperatura otoczenia dla przechowywania	-50...85 °C

Jednostka opakowania

Jednostka miary opakowania 1	PCE
Ilość jednostek w opakowaniu 1	1
Wysokość opakowania 1	14,700 cm
Szerokość opakowania 1	20,000 cm
Długość opakowania 1	28,900 cm
Waga opakowania 1	7,430 kg
Jednostka miary opakowania 2	S04
Ilość jednostek w opakowaniu 2	3
Wysokość opakowania 2	30,000 cm
Szerokość opakowania 2	40,000 cm

Długość opakowania 2	60,000 cm
Waga opakowania 2	22,290 kg
Jednostka miary opakowania 3	P12
Ilość jednostek w opakowaniu 3	12
Wysokość opakowania 3	45,000 cm
Szerokość opakowania 3	80,000 cm
Długość opakowania 3	120,000 cm
Waga opakowania 3	90,600 kg

Environmental Data

Firma Schneider Electric dąży do osiągnięcia statusu zerowej emisji netto do 2050 r. dzięki partnerstwom w łańcuchu dostaw, materiałom o mniejszym wpływie na środowisko i gospodarce obiegu zamkniętego za pośrednictwem naszej trwającej kampanii "Use Better, Use Longer, Use Again" w celu wydłużenia żywotności produktów i możliwości recyklingu.

[Environmental Data - objaśnienie](#) >

[Jak oceniamy zrównoważony rozwój produktów](#) >

Wpływ na środowisko

Ślad węglowy (kg ekwiwalentu CO2 na CR, całkowity cykl życia)	1428
---	------

Ujawnienie informacji o wpływie na środowisko	Środowiskowy profil produktu
---	--

Use Better

Materiały i opakowania

Opakowanie wykonane z kartonu pochodzącego z recyklingu	Tak
---	-----

Opakowanie bez plastiku jednorazowego użytku	Nie
--	-----

Dyrektywa RoHS UE	Zgodność z wyjątkami
-----------------------------------	----------------------

Rozporządzenie REACH	Deklaracja REACH
----------------------	----------------------------------

Bez PCV	Tak
---------	-----

Use Again

Przepakowanie i regeneracja

Profil cyklu życia produktu (PEP)	Informacja o żywotności
-----------------------------------	---

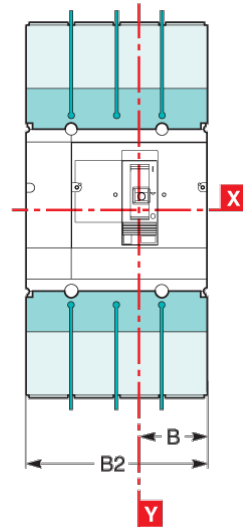
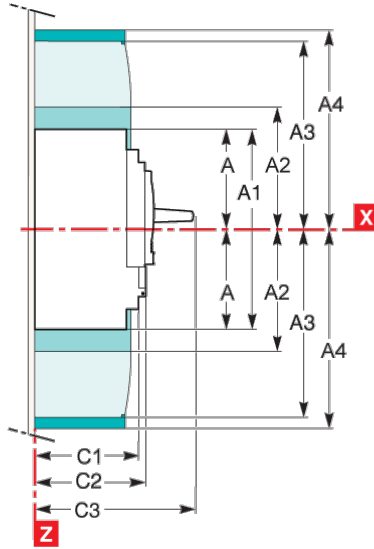
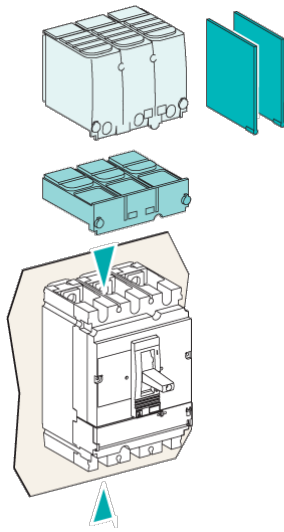
Odbiór	No
--------	----

WEEE	 Produkt musi być utylizowany na rynkach Unii Europejskiej zgodnie z wytycznymi dotyczącymi zbiórki odpadów i nigdy nie może trafiać do pojemników na śmieci.
------	--

Arkusz danych produktu

LV540312

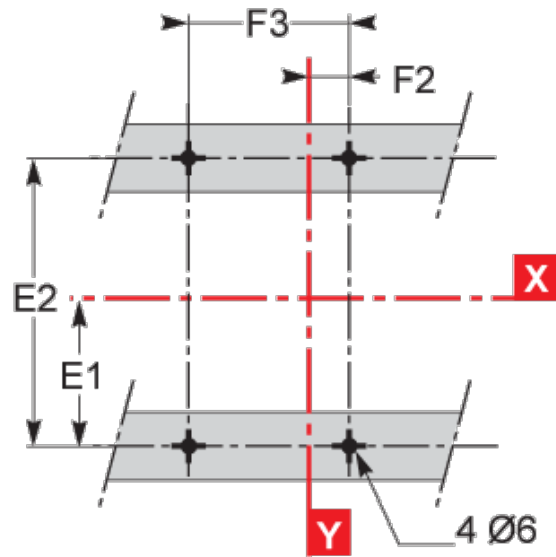
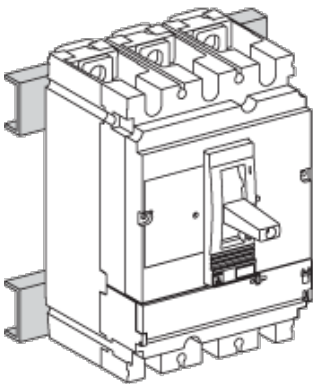
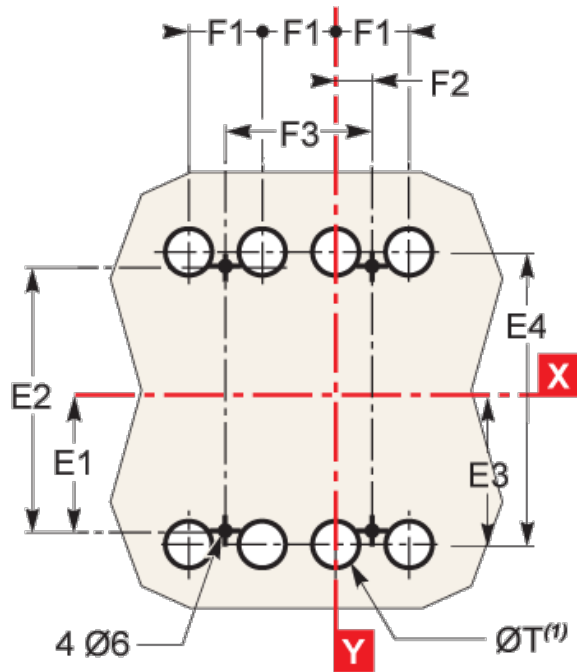
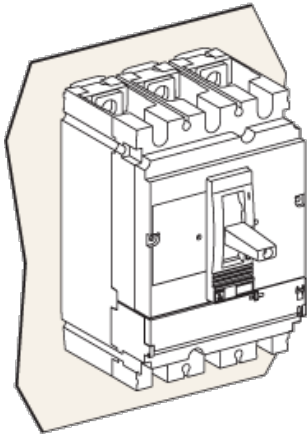
Dimensions Drawings



Type	A	A1	A2	A3	A4	A5	A6	A7	A8	A9	B	B1	B2	C1	C2	C3	E1
CVS100/160/250	80.5	161	94	145	178.5	155.5	236	169	220	253.5	52.5	105	140	81	86	111 ⁽²⁾	62.5
CVS400/630	127.5	255	142.5	200	237	227.5	355	242.5	300	337	70	140	185	95.5	110	168	100
Type	E2	E3	E4	E5	E6	E7	E8	F1	F2	F3	G1	G2	G3	G4	G5	ØT	U
CVS100/160/250	125	70	140	137.5	200	145	215	35	17.5	70	95	75	13.5	23	17.5	24	y 32
CVS400/630	200	113.5	227	200	300	213.5	327	45	22.5	90	-	-	-	-	32	y 35	

(2) C3=126mm for EasyPact CVS250B/F.

Assembly



Type	A	A1	A2	A3	A4	A5	A6	A7	A8	A9	B	B1	B2	C1	C2	C3	E1
CVS100/160/250	80.5	161	94	145	178.5	155.5	236	169	220	253.5	52.5	105	140	81	86	111 ⁽²⁾	62.5
CVS400/630	127.5	255	142.5	200	237	227.5	355	242.5	300	337	70	140	185	95.5	110	168	100
Type	E2	E3	E4	E5	E6	E7	E8	F1	F2	F3	G1	G2	G3	G4	G5	ØT	U
CVS100/160/250	125	70	140	137.5	200	145	215	35	17.5	70	95	75	13.5	23	17.5	24	y32
CVS400/630	200	113.5	227	200	300	213.5	327	45	22.5	90	-	-	-	-	-	32	y35

(2) C3=126mm for EasyPact CVS250B/F.

Performance Curves

