

# Arkusz danych produktu

Specyfikacje



## Compact CVS, wyłącznik 36kA , wyzwalacz TMD50A 4P3D

LV510344

### Parametry podstawowe

|  |   |
|--|---|
| gama produktów                         | EasyPact  |
| Gama produktów                         | Easypact CVS100...250   |
| Nazwa produktu                         | EasyPact CVS  |
| skrótowa nazwa urządzenia              | CVS100F   |
| Typ produktu lub komponentu            | Wyłącznik   |
| zastosowanie urządzenia                | Dystrybucja   |
| Opis biegunów                          | 4P  |
| liczba zabezpieczonych biegunów        | 3d  |
| Earth leakage protection (Vigi add on) | Bez   |
| [In] prąd znamionowy                   | 50 A w 40 °C  |
| Rodzaj sieci                           | Prąd przemienny (AC)  |
| Kategoria użytkowania                  | Kategoria A   |
| [Icu] Breaking capacity                | 36 kA Icu w 440 V prąd przemienny (AC) 50/60 Hz zgodnie z IEC 60947-2<br>36 kA Icu w 380/415 V prąd przemienny (AC) 50/60 Hz zgodnie z IEC 60947-2<br>70 kA Icu w 220/240 V prąd przemienny (AC) 50/60 Hz zgodnie z IEC 60947-2 |
| nazwa wyzwalacza                       | TM-D  |
| technologia wyzwalacza                 | Termomagnetyczny  |
| [In] prąd znamionowy                   | 50 A w 40 °C  |
| Rodzaj zabezpieczenia                  | Zabezpieczenie przeciążeniowe (cieplne)<br>Zabezpieczenie zwarciovowe (magnetyczne)   |

### Parametry uzupełniające

|   |   |
|---|---|
| znamionowe napięcie udarowe wytrzymywane [Uimp] | 8 kV conforming to EN/IEC 60947-2   |
| Częstotliwość sieci                             | 50/60 Hz  |
| symbol zdolności wyłączenia                     | F   |
| [Ics] znamionowy prąd wyłączalny eksploatacyjny | 18 kA w 440 V prąd przemienny (AC) 50/60 Hz zgodnie z IEC 60947-2<br>36 kA w 380/415 V prąd przemienny (AC) 50/60 Hz zgodnie z IEC 60947-2<br>70 kA w 220/240 V prąd przemienny (AC) 50/60 Hz zgodnie z IEC 60947-2 |
| położenie neutralne                             | LEFT  |
| trwałość mechaniczna                            | 30000 cykl  |
| trwałość elektryczna                            | 12000 cykl 415 V In zgodnie z IEC 60947-2   |
| typ sterowania                                  | Dźwignia  |
| zakres nastaw zabezpieczenia cieplnego          | 35...50 A   |

|   |                      |
|---|----------------------|
| nastawa zabezpieczenia przewodu neutralnego     | Bez ochrony (3d)     |
| Regulacja prądu przeciążeniowego [Ir]           | Regulowany           |
| zakres regulacji prądu przeciążeniowego [Ir]    | 0,7...1 x In         |
| opóźnienie zabezpieczenia przeciążeniowego [tr] | Wartość stała        |
| zakres regulacji prądu zwarciovego [Ii]         | Stacjonarny          |
| zakres regulacji bezzwłocznego załączania       | 500 A                |
| wskazanie położenia styku                       | Tak                  |
| Podstawa montażowa                              | Płyta                |
| Sposób montażu                                  | Stacjonarny          |
| przylącza górne                                 | Przednie             |
| przylącza dolne                                 | Przednie             |
| Przylącza - zaciski                             | Połączenie na wkręty |
| rozstaw podłączeń                               | 35 mm                |
| Kod zgodności                                   | CVS100               |
| Szerokość                                       | 140 mm               |
| Głębokość                                       | 86 mm                |
| Wysokość  | 161 mm               |
| Masa produktu                                   | 1,9 kg               |

## Środowisko pracy

|  |                           |
|--|---------------------------|
| Normy                                      | IEC 60947-2<br>EN 60947-2 |
| Certyfikaty produktu                       | IEC<br>GOST               |
| Klasa ochrony przed udarami elektrycznymi  | Klasa ii                  |
| stopień zanieczyszczenia                   | 3 zgodnie z IEC 60664-1   |
| stopień ochrony IP                         | IP40                      |
| temperatura otoczenia dla pracy urządzenia | -25...70 °C               |
| Temperatura otoczenia dla przechowywania   | -50...85 °C               |

## Jednostka opakowania

|                                |        |
|--------------------------------|--------|
| Jednostka miary opakowania 1   | PCE    |
| Ilość jednostek w opakowaniu 1 | 1      |
| Wysokość opakowania 1          | 14 cm  |
| Szerokość opakowania 1         | 15 cm  |
| Długość opakowania 1           | 19 cm  |
| Waga opakowania 1              | 2,6 kg |
| Jednostka miary opakowania 2   | S03    |
| Ilość jednostek w opakowaniu 2 | 6      |
| Wysokość opakowania 2          | 30 cm  |
| Szerokość opakowania 2         | 30 cm  |

---

**Długość opakowania 2** 40 cm

---

**Waga opakowania 2** 15,6 kg

## Environmental Data

Firma Schneider Electric dąży do osiągnięcia statusu zerowej emisji netto do 2050 r. dzięki partnerstwom w łańcuchu dostaw, materiałom o mniejszym wpływie na środowisko i gospodarce obiegu zamkniętego za pośrednictwem naszej trwającej kampanii "Use Better, Use Longer, Use Again" w celu wydłużenia żywotności produktów i możliwości recyklingu.

[Environmental Data - objaśnienie >](#)

[Jak oceniamy zrównoważony rozwój produktów >](#)

### Wpływ na środowisko

|   |     |
|---|-----|
| Ślad węglowy (kg ekwiwalentu CO2 na CR, całkowity cykl życia) | 400 |
|---|-----|

|   |  |
|---|--|
| Ujawnienie informacji o wpływie na środowisko | <a href="#">Środowiskowy profil produktu</a> |
|---|--|

## Use Better

### Materiały i opakowania

|   |     |
|---|-----|
| Opakowanie wykonane z kartonu pochodzącego z recyklingu | Tak |
|---|-----|

|  |     |
|--|-----|
| Opakowanie bez plastiku jednorazowego użytku | Nie |
|--|-----|

|                                   |                      |
|-----------------------------------|----------------------|
| <a href="#">Dyrektywa RoHS UE</a> | Zgodność z wyjątkami |
|-----------------------------------|----------------------|

|            |                                      |
|------------|--------------------------------------|
| Numer SCIP | 49bf38c5-56a0-475d-90bd-a88ef3d2ace2 |
|------------|--------------------------------------|

|                      |                                  |
|----------------------|----------------------------------|
| Rozporządzenie REACH | <a href="#">Deklaracja REACH</a> |
|----------------------|----------------------------------|

## Use Again

### Przepakowanie i regeneracja

|                                   |  |
|-----------------------------------|--|
| Profil cyklu życia produktu (PEP) | Nie są wymagane żadne specjalne operacje związane z recyklingiem |
|-----------------------------------|--|

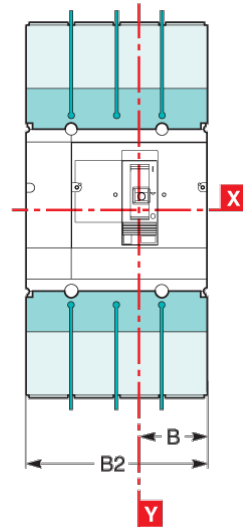
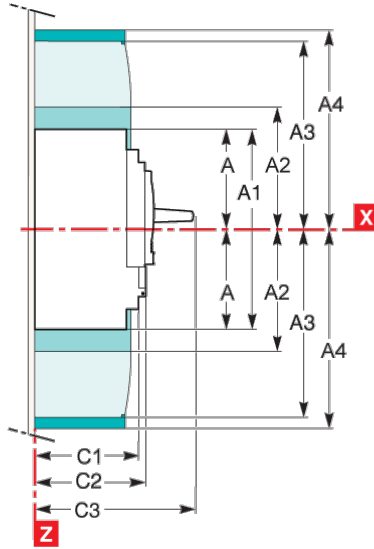
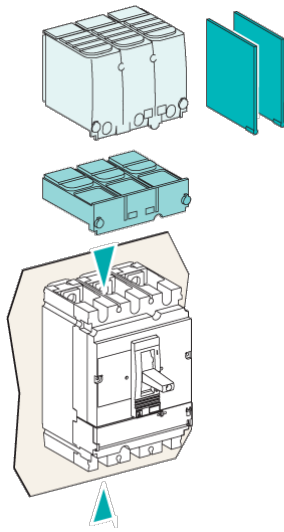
|        |    |
|--------|----|
| Odbiór | No |
|--------|----|

|      |  |
|------|--|
| WEEE |  Produkt musi być utylizowany na rynkach Unii Europejskiej zgodnie z wytycznymi dotyczącymi zbiórki odpadów i nigdy nie może trafiać do pojemników na śmieci. |
|------|--|

# Arkusz danych produktu

# LV510344

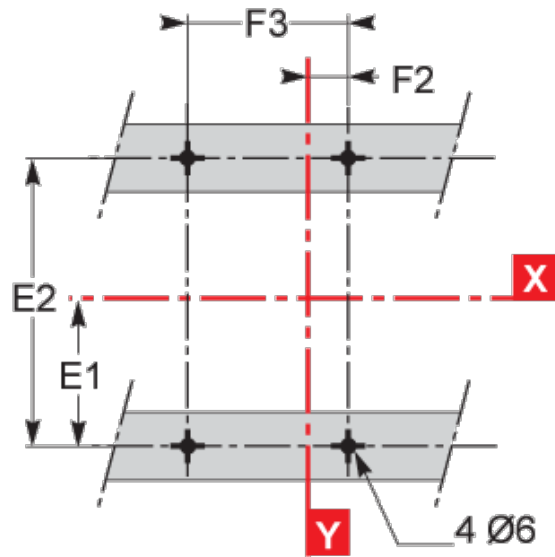
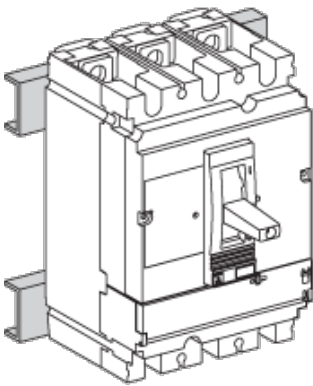
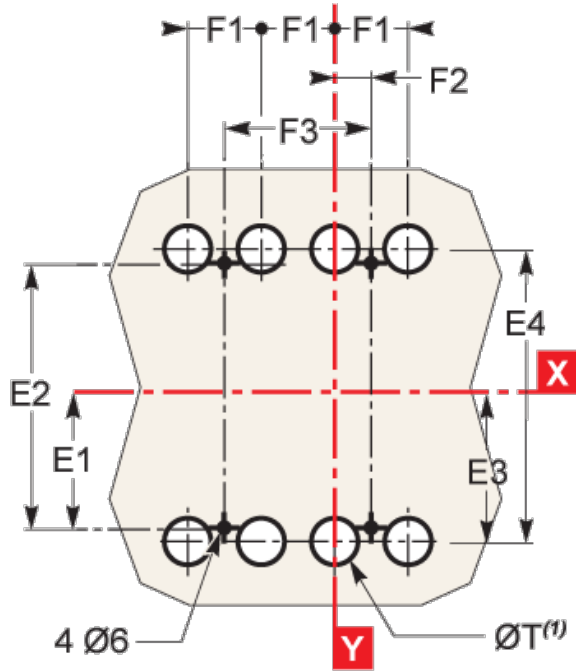
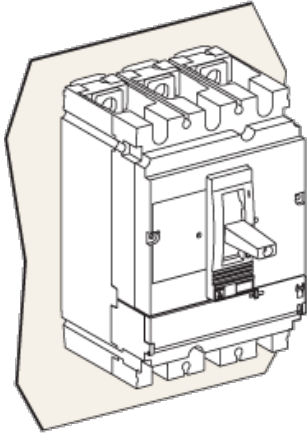
## Dimensions Drawings



| Type           | A     | A1    | A2    | A3    | A4    | A5    | A6  | A7    | A8   | A9    | B    | B1  | B2   | C1   | C2   | C3                 | E1   |
|----------------|-------|-------|-------|-------|-------|-------|-----|-------|------|-------|------|-----|------|------|------|--------------------|------|
| CVS100/160/250 | 80.5  | 161   | 94    | 145   | 178.5 | 155.5 | 236 | 169   | 220  | 253.5 | 52.5 | 105 | 140  | 81   | 86   | 111 <sup>(2)</sup> | 62.5 |
| CVS400/630     | 127.5 | 255   | 142.5 | 200   | 237   | 227.5 | 355 | 242.5 | 300  | 337   | 70   | 140 | 185  | 95.5 | 110  | 168                | 100  |
| Type           | E2    | E3    | E4    | E5    | E6    | E7    | E8  | F1    | F2   | F3    | G1   | G2  | G3   | G4   | G5   | ØT                 | U    |
| CVS100/160/250 | 125   | 70    | 140   | 137.5 | 200   | 145   | 215 | 35    | 17.5 | 70    | 95   | 75  | 13.5 | 23   | 17.5 | 24                 | y 32 |
| CVS400/630     | 200   | 113.5 | 227   | 200   | 300   | 213.5 | 327 | 45    | 22.5 | 90    | -    | -   | -    | -    | 32   | y 35               |      |

(2) C3=126mm for EasyPact CVS250B/F.

Assembly



| Type           | A     | A1    | A2    | A3    | A4    | A5    | A6  | A7    | A8   | A9    | B    | B1  | B2   | C1   | C2   | C3                 | E1   |
|----------------|-------|-------|-------|-------|-------|-------|-----|-------|------|-------|------|-----|------|------|------|--------------------|------|
| CVS100/160/250 | 80.5  | 161   | 94    | 145   | 178.5 | 155.5 | 236 | 169   | 220  | 253.5 | 52.5 | 105 | 140  | 81   | 86   | 111 <sup>(2)</sup> | 62.5 |
| CVS400/630     | 127.5 | 255   | 142.5 | 200   | 237   | 227.5 | 355 | 242.5 | 300  | 337   | 70   | 140 | 185  | 95.5 | 110  | 168                | 100  |
| Type           | E2    | E3    | E4    | E5    | E6    | E7    | E8  | F1    | F2   | F3    | G1   | G2  | G3   | G4   | G5   | ØT                 | U    |
| CVS100/160/250 | 125   | 70    | 140   | 137.5 | 200   | 145   | 215 | 35    | 17.5 | 70    | 95   | 75  | 13.5 | 23   | 17.5 | 24                 | y32  |
| CVS400/630     | 200   | 113.5 | 227   | 200   | 300   | 213.5 | 327 | 45    | 22.5 | 90    | -    | -   | -    | -    | -    | 32                 | y35  |

(2) C3=126mm for EasyPact CVS250B/F.

Performance Curves

