

Arkusz danych produktu

Specyfikacje



Wyłącznik, EasyPact CVS100B, 25kA, 415VAC, wyzwalacz TMD 80A, 4P 3d

LV510326

Parametry podstawowe

| | |
|--|---|
| gama produktów | EasyPact |
| Gama produktów | Easypact CVS100...250 |
| Nazwa produktu | EasyPact CVS |
| skrótowa nazwa urządzenia | CVS100B |
| Typ produktu lub komponentu | Wyłącznik |
| zastosowanie urządzenia | Dystrybucja |
| Opis biegunów | 4P |
| liczba zabezpieczonych biegunów | 4d |
| Earth leakage protection (Vigi add on) | Bez |
| [In] prąd znamionowy | 80 A w 40 °C |
| Rodzaj sieci | Prąd przemienny (AC) |
| Kategoria użytkowania | Kategoria A |
| [Icu] Breaking capacity | 40 kA Icu w 220/240 V prąd przemienny (AC) 50/60 Hz zgodnie z IEC 60947-2 25 kA Icu w 380/415 V prąd przemienny (AC) 50/60 Hz zgodnie z IEC 60947-2 20 kA Icu w 440 V prąd przemienny (AC) 50/60 Hz zgodnie z IEC 60947-2 |
| nazwa wyzwalacza | TM-D |
| technologia wyzwalacza | Termomagnetyczny |
| [In] prąd znamionowy | 80 A w 40 °C |
| Rodzaj zabezpieczenia | Zabezpieczenie przeciążeniowe (cieplne) Zabezpieczenie zwarciovowe (magnetyczne) |

Parametry uzupełniające

| | |
|---|---|
| znamionowe napięcie udarowe wytrzymywane [Uimp] | 8 kV conforming to EN/IEC 60947-2 |
| Częstotliwość sieci | 50/60 Hz |
| symbol zdolności wyłączania | B |
| [Ics] znamionowy prąd wyłączalny eksploatacyjny | 15 kA w 440 V prąd przemienny (AC) 50/60 Hz zgodnie z IEC 60947-2 25 kA w 380/415 V prąd przemienny (AC) 50/60 Hz zgodnie z IEC 60947-2 40 kA w 220/240 V prąd przemienny (AC) 50/60 Hz zgodnie z IEC 60947-2 |
| położenie neutralne | LEFT |
| trwałość mechaniczna | 30000 cykl |
| trwałość elektryczna | 12000 cykl 415 V In zgodnie z IEC 60947-2 |
| typ sterowania | Dźwignia |
| zakres nastaw zabezpieczenia cieplnego | 56...80 A |

| | |
|--|--------------------------|
| nastawa zabezpieczenia przewodu neutralnego | 1 x I _r (4d) |
| Regulacja prądu przeciążeniowego [I _r] | Regulowany |
| zakres regulacji prądu przeciążeniowego [I _r] | 0,7...1 x I _n |
| opóźnienie zabezpieczenia przeciążeniowego [t _r] | Wartość stała |
| zakres regulacji prądu zwarciovego [I _i] | Stacjonarny |
| zakres regulacji bezzwłocznego załączania | 640 A |
| wskazanie położenia styku | Tak |
| Podstawa montażowa | Płyta |
| Sposób montażu | Stacjonarny |
| przylącza górne | Przednie |
| przylącza dolne | Przednie |
| Przylącza - zaciski | Połączenie na wkręty |
| rozstaw podłączeń | 35 mm |
| Kod zgodności | CVS100 |
| Szerokość | 140 mm |
| Głębokość | 86 mm |
| Wysokość | 161 mm |
| Masa produktu | 1,9 kg |

Środowisko pracy

| | |
|--|---------------------------|
| Normy | IEC 60947-2 EN 60947-2 |
| Certyfikaty produktu | GOST IEC |
| Klasa ochrony przed udarami elektrycznymi | Klasa ii |
| stopień zanieczyszczenia | 3 zgodnie z IEC 60664-1 |
| stopień ochrony IP | IP40 |
| temperatura otoczenia dla pracy urządzenia | -25...70 °C |
| Temperatura otoczenia dla przechowywania | -50...85 °C |

Jednostka opakowania

| | |
|--------------------------------|-----------|
| Jednostka miary opakowania 1 | PCE |
| Ilość jednostek w opakowaniu 1 | 1 |
| Wysokość opakowania 1 | 13,600 cm |
| Szerokość opakowania 1 | 14,500 cm |
| Długość opakowania 1 | 18,900 cm |
| Waga opakowania 1 | 2,181 kg |
| Jednostka miary opakowania 2 | S04 |
| Ilość jednostek w opakowaniu 2 | 9 |
| Wysokość opakowania 2 | 30,000 cm |
| Szerokość opakowania 2 | 40,000 cm |

| | |
|-----------------------------|-----------|
| Długość opakowania 2 | 60,000 cm |
| Waga opakowania 2 | 20,389 kg |

Environmental Data

Firma Schneider Electric dąży do osiągnięcia statusu zerowej emisji netto do 2050 r. dzięki partnerstwom w łańcuchu dostaw, materiałom o mniejszym wpływie na środowisko i gospodarce obiegu zamkniętego za pośrednictwem naszej trwającej kampanii "Use Better, Use Longer, Use Again" w celu wydłużenia żywotności produktów i możliwości recyklingu.

[Environmental Data - objaśnienie >](#)

[Jak oceniamy zrównoważony rozwój produktów >](#)

Wpływ na środowisko

| | |
|---|----|
| Ślad węglowy (kg ekwiwalentu CO2 na CR, całkowity cykl życia) | 69 |
|---|----|

Ujawnienie informacji o wpływie na środowisko

[Środowiskowy profil produktu](#)

Use Better

Materiały i opakowania

| | |
|---|-----|
| Opakowanie wykonane z kartonu pochodzącego z recyklingu | Tak |
|---|-----|

| | |
|--|-----|
| Opakowanie bez plastiku jednorazowego użytku | Nie |
|--|-----|

[Dyrektywa RoHS UE](#)

Zgodność z wyjątkami

Numer SCIP

49bf38c5-56a0-475d-90bd-a88ef3d2ace2

Rozporządzenie REACH

[Deklaracja REACH](#)


Use Again

Przepakowanie i regeneracja

| | |
|-----------------------------------|--|
| Profil cyklu życia produktu (PEP) | Nie są wymagane żadne specjalne operacje związane z recyklingiem |
|-----------------------------------|--|

| | |
|--------|----|
| Odbiór | No |
|--------|----|

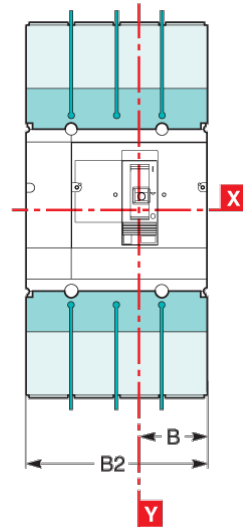
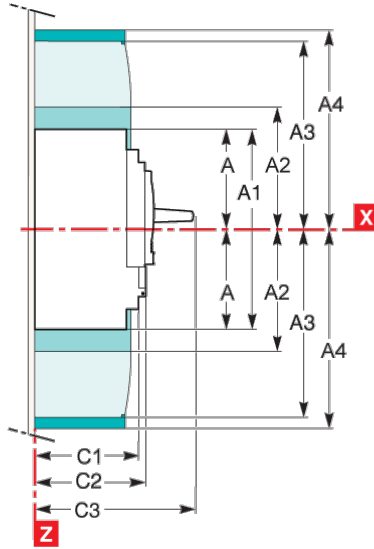
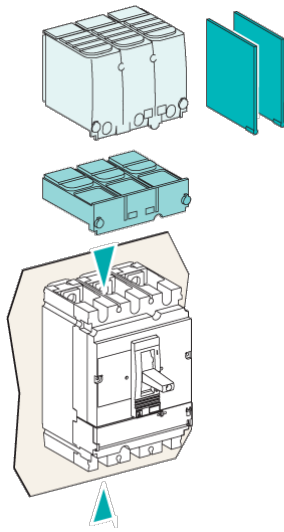
WEEE

 Produkt musi być utylizowany na rynkach Unii Europejskiej zgodnie z wytycznymi dotyczącymi zbiórki odpadów i nigdy nie może trafiać do pojemników na śmieci.

Arkusz danych produktu

LV510326

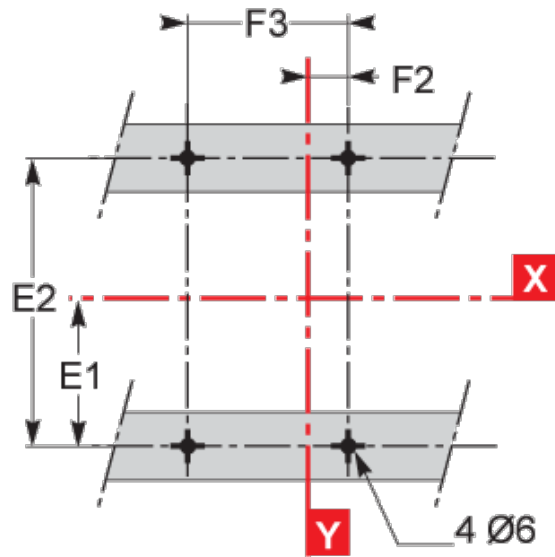
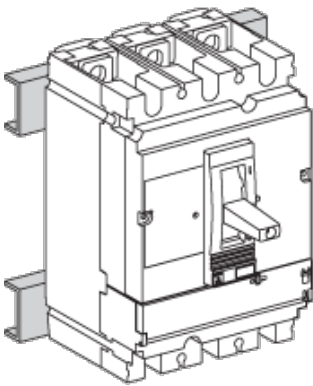
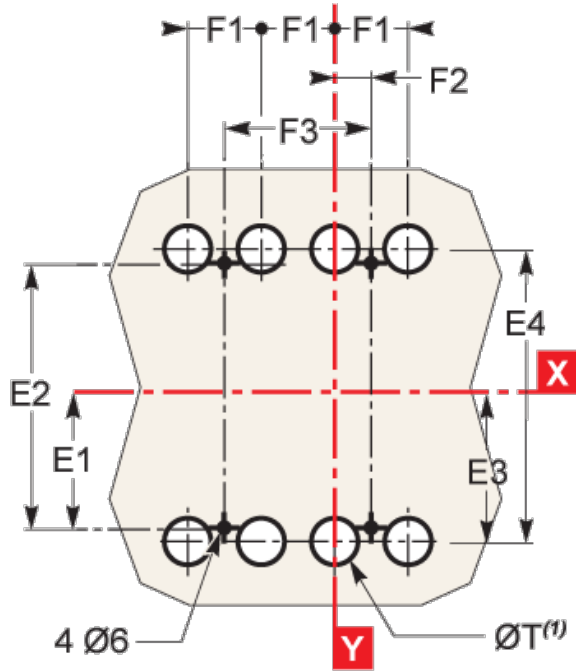
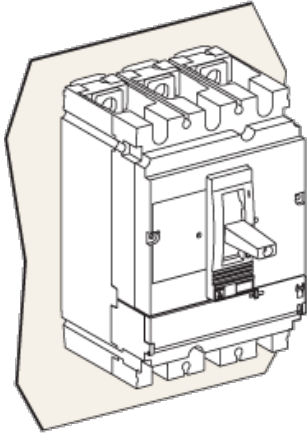
Dimensions Drawings



| Type | A | A1 | A2 | A3 | A4 | A5 | A6 | A7 | A8 | A9 | B | B1 | B2 | C1 | C2 | C3 | E1 |
|----------------|-------|-------|-------|-------|-------|-------|-----|-------|------|-------|------|-----|------|------|------|--------------------|------|
| CVS100/160/250 | 80.5 | 161 | 94 | 145 | 178.5 | 155.5 | 236 | 169 | 220 | 253.5 | 52.5 | 105 | 140 | 81 | 86 | 111 ⁽²⁾ | 62.5 |
| CVS400/630 | 127.5 | 255 | 142.5 | 200 | 237 | 227.5 | 355 | 242.5 | 300 | 337 | 70 | 140 | 185 | 95.5 | 110 | 168 | 100 |
| Type | E2 | E3 | E4 | E5 | E6 | E7 | E8 | F1 | F2 | F3 | G1 | G2 | G3 | G4 | G5 | ØT | U |
| CVS100/160/250 | 125 | 70 | 140 | 137.5 | 200 | 145 | 215 | 35 | 17.5 | 70 | 95 | 75 | 13.5 | 23 | 17.5 | 24 | y 32 |
| CVS400/630 | 200 | 113.5 | 227 | 200 | 300 | 213.5 | 327 | 45 | 22.5 | 90 | - | - | - | - | 32 | y 35 | |

(2) C3=126mm for EasyPact CVS250B/F.

Assembly



| Type | A | A1 | A2 | A3 | A4 | A5 | A6 | A7 | A8 | A9 | B | B1 | B2 | C1 | C2 | C3 | E1 |
|----------------|-------|-------|-------|-------|-------|-------|-----|-------|------|-------|------|-----|------|------|------|--------------------|------|
| CVS100/160/250 | 80.5 | 161 | 94 | 145 | 178.5 | 155.5 | 236 | 169 | 220 | 253.5 | 52.5 | 105 | 140 | 81 | 86 | 111 ⁽²⁾ | 62.5 |
| CVS400/630 | 127.5 | 255 | 142.5 | 200 | 237 | 227.5 | 355 | 242.5 | 300 | 337 | 70 | 140 | 185 | 95.5 | 110 | 168 | 100 |
| Type | E2 | E3 | E4 | E5 | E6 | E7 | E8 | F1 | F2 | F3 | G1 | G2 | G3 | G4 | G5 | ØT | U |
| CVS100/160/250 | 125 | 70 | 140 | 137.5 | 200 | 145 | 215 | 35 | 17.5 | 70 | 95 | 75 | 13.5 | 23 | 17.5 | 24 | y32 |
| CVS400/630 | 200 | 113.5 | 227 | 200 | 300 | 213.5 | 327 | 45 | 22.5 | 90 | - | - | - | - | - | 32 | y35 |

(2) C3=126mm for EasyPact CVS250B/F.

Performance Curves

