

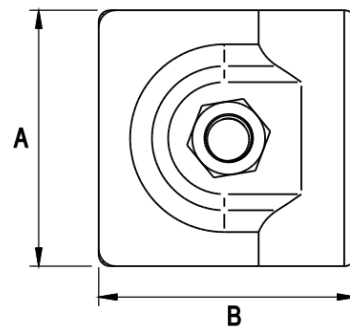
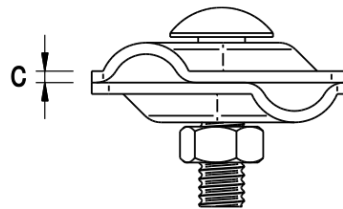
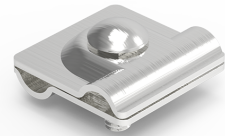
Złącze krzyżowe 1-otworowe

Nr katalogowy:
95500105

Typ:
55.1

Wersja materiałowa:
(NI) Stal nierdzewna

Służy do krzyżowego połączenia drutu odgromowego lub połączenia drutu z obróbka blacharską przy atykach. Złącze składa się z 2 części o grubości 2 mm, skręcanych za pomocą jednej śruby M8. Wersja 95500201 wykonana jest z blachy 2,5 mm i skręcana za pomocą śruby M10.



| TYP | A | B | C | Śruba |
|------|----|----|---|---------|
| 55.1 | 45 | 45 | 2 | M8 × 30 |

