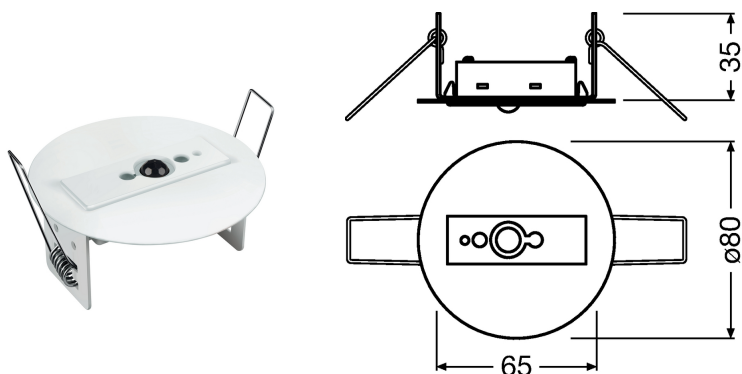


DALI SENSOR LS/PD CI G2 SENSOR LS/PD CI G2

Korzyści ze stosowania produktu: Flat design, very small structural height. Simple and fast installation via wire springs. DALI-2 certified. DALI Bus powered (No mains connection necessary). Multiple sensors connectable to the same DALI line. Regulowany kąt wykrywania obecności w zakresie 40...90° za pomocą zintegrowanych przysłon/ żaluzji. Integreatable in light- and building management systems supporting DALI-2 sensors. Cechy produktu: Light and presence sensor for ceiling integration. Wykrywanie obecności za pomocą pasywnego elementu IR. Wysokość montażowa: 2...5 m. Wskaźnik funkcji z dwukolorową LED. Adapter do montażu sufitowego. Obszar zastosowań: Przeznaczone do zastosowań wewnętrznych. Biura przemysłowe. Biura wielkopowierzchniowe. Sale lekcyjne. Pomieszczenia konferencyjne.



Informacje ogólne

GTIN/EAN	4062172072083
Nazwa producenta	LEDVANCE GmbH
ID produktu wg producenta	4062172072083
Nazwa marki	OSRAM
Seria produktu	DALI SENSOR LS/PD CI G2
Kraj pochodzenia	Węgry
Kod celny	90318080

Opis ETIM

Klasa	Element systemu sterowania oświetleniem (EC000533)
Grupa	Elektronika oświetleniowa (EG000029)
Model	Czujnik wielofunkcyjny
Szerokość	80,0 mm
Wysokość	55,0 mm
Głębokość	80,0 mm
Średnica	80,0 mm

Informacje o opakowaniu

Kod GTIN/EAN opakowania	4062172072083
-------------------------	---------------

Informacje o opakowaniu

Kod GTIN/EAN opakowania	4062172072090
-------------------------	---------------