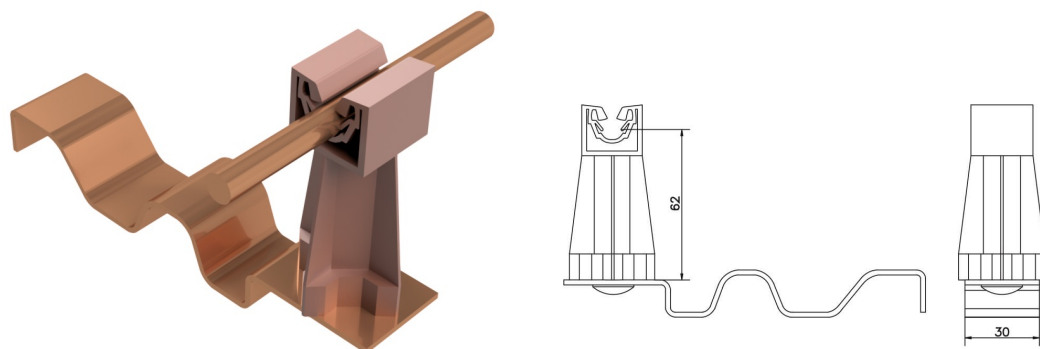


Uchwyty odgromowe

## Uchwyt dachówkowy profilowany ze słupkiem ceglasty (tworzywo / miedź) /TW/CU/

NR KATALOGOWY : AH09342C



GTIN/EAN	5907675562282
Materiał	miedź, tworzywo
Śruba	1xM6x10
Materiał śruby/nakrętki	mosiądz
Wysokość/długość [mm]	62
Inne	Uchwyt doginany (przed ocynkowaniem) na podstawie dachówki dostarczonej przez klienta. Rozwiązanie to bardzo poprawia estetykę instalacji i ułatwia montaż.; kolor słupka: ceglasty

W związku z ciągłym rozwojem technicznym, firma AH Hardt sp.j. zastrzega sobie prawo do wprowadzania zmian technicznych i technologicznych wyrobów. Przedstawione ilustracje nie są wiążące.