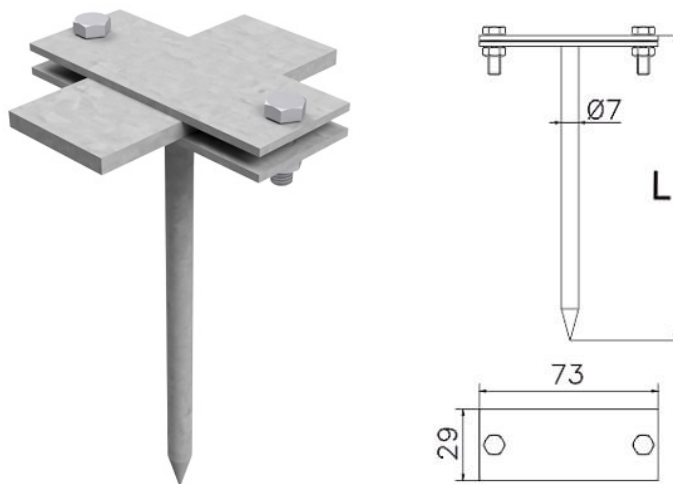


Uziomy i elementy do uziemienia

Uchwyt uniwersalny do bednarki wbijany h=8cm B do 50mm (stal ocynkowana ogniowo) /OG/

NR KATALOGOWY : AH0606OG



GTIN/EAN	5907675560394
Materiał	stal ocynkowana ogniowo
Śruba	2xM5x16
Materiał śruby/nakrętki	stal ocynkowana
Wysokość/długość [mm]	L=80
Inne	B - maksymalna szerokość bednarki

W związku z ciągłym rozwojem technicznym, firma AH Hardt sp.j. zastrzega sobie prawo do wprowadzania zmian technicznych i technologicznych wyrobów. Przedstawione ilustracje nie są wiążące.