

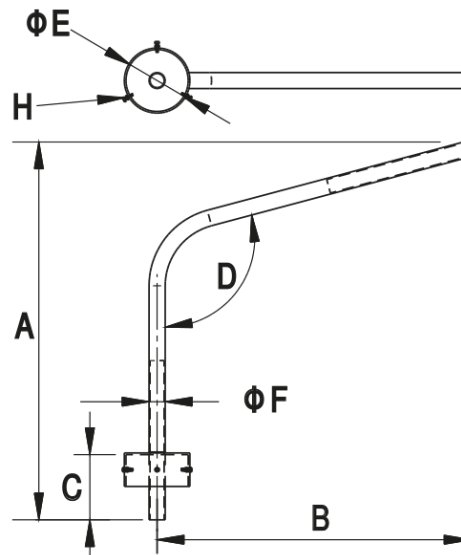
## Wysięgnik lampowy jednoramienny na słup żerdziowy

**Nr katalogowy:**  
40610202

**Typ:**  
406102

**Wersja materiałowa:**  
(OG) Stal ocynkowana  
ogniowo

Służy do montowania opraw oświetleniowych na słupy żerdziowe. Wysięgnik występuje w dwóch średnicach – 48,3; 60 mm. Kąt nachylenia wysięgnika oraz długość wysięgu mogą zostać zmienione na zamówienie klienta.



TYP	A	B	C	D	E	F	H
406102	1000	700	250	120	218	60	M8