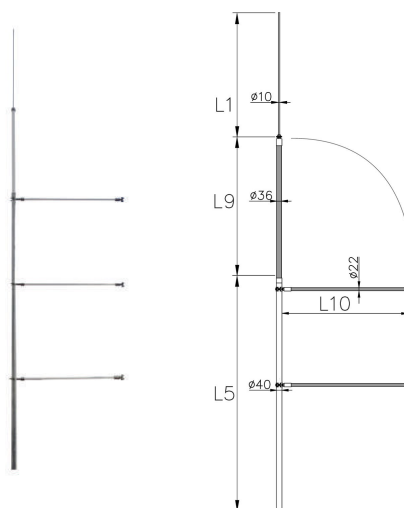


Maszty odgromowe

Maszt mocowany do ściany/konstrukcji izolowany do zwodów odsuniętych h=4000mm

NR KATALOGOWY : AH41121



GTIN/EAN	5906764389007
Materiał	aluminium, włókno szklane, stal ocynkowana
Wysokość/długość [mm]	4000
Średnica [mm]	Ø10-40
L1/L2/L3/L4/L5/L6/L7/L8/L9/L10/L11/L12 [mm]	1000/.../.../2000/.../.../1000/1000/.../...
Strefa wiatrowa RP	I,II,III
Izolator boczny [szt.]	2
Waga [kg]	7.3

W związku z ciągłym rozwojem technicznym, firma AH Hardt sp.j. zastrzega sobie prawo do wprowadzania zmian technicznych i technologicznych wyrobów. Przedstawione ilustracje nie są wiążące.