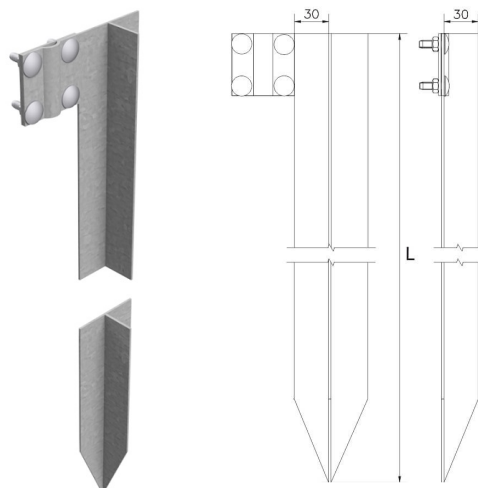


Uziomy i elementy do uziemienia

Uziom jednolity T l=2700mm (stal ocynkowana ogniowo) /OG/

 NR KATALOGOWY : **AH14311**


GTIN/EAN	5906764380356
Materiał	stal ocynkowana ogniowo
Śruba	4xM8x25
Materiał śruby/nakrętki	stal ocynkowana
Wysokość/długość [mm]	2700
Waga [kg]	5.8

W związku z ciągłym rozwojem technicznym, firma AH Hardt sp.j. zastrzega sobie prawo do wprowadzania zmian technicznych i technologicznych wyrobów. Przedstawione ilustracje nie są wiążące.