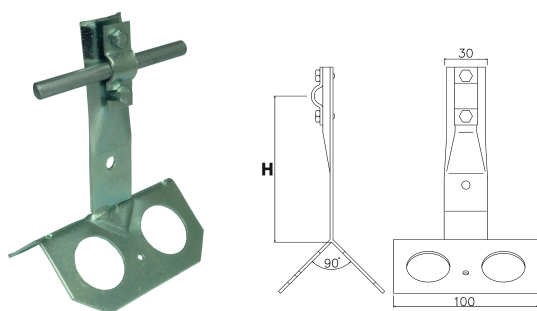




uchwyt szczytowy z blaszką, daszek; h=8cm /CU/



## Informacje ogólne

ID produktu	21072
GTIN/EAN	5906764383999
Nazwa producenta	AH Hardt sp. j.
ID produktu wg producenta	21072
Nazwa marki	AH Hardt
Szerokość netto	0,1 m
PKWiU	25.72.14.0

## Opis ETIM

Klasa	Uchwyt dachowy do ochrony odgromowej (EC000507)
Grupa	Systemy uziemień oraz ochrony odgromowej i przeciwprzepięciowej (EG000021)
Rodzaj mocowania przewodu	Uchwyt skręcany/śrubowy
Średnica przewodu	5..10 mm
Zastosowanie	Dach szpiczasty
Materiał uchwyty	Miedź
Materiał elementu nośnego	Miedź
Wysokość konstrukcyjna uchwyty przewodu	80 mm

## Informacje zamówieniowe

Jednostka zamówienia	Sztuka
----------------------	--------

Jednostka zawartości	Sztuka
Liczba jednostek zawartości	1
Ilość cenowa	1
Minimalna ilość zamówienia	1
Interwał ilości zamówienia	1

## Linki MIME

Zdjęcie produktu	<a href="https://files.etim-mapper.com/ahhardt/21071-zdj.jpg">https://files.etim-mapper.com/ahhardt/21071-zdj.jpg</a>
Rysunek wymiarowy	<a href="https://files.etim-mapper.com/ahhardt/21071-rys.jpg">https://files.etim-mapper.com/ahhardt/21071-rys.jpg</a>
Karta produktu	<a href="https://files.etim-mapper.com/ahhardt/21071_2107OG_21072_21073_21074.pdf">https://files.etim-mapper.com/ahhardt/21071_2107OG_21072_21073_21074.pdf</a>
Karta produktu	<a href="https://etim-mapper.com/product-card/pdf/pilfdGZRHeH1fSj3MxASYWFBrcdVI5sp/lang/pl">https://etim-mapper.com/product-card/pdf/pilfdGZRHeH1fSj3MxASYWFBrcdVI5sp/lang/pl</a>