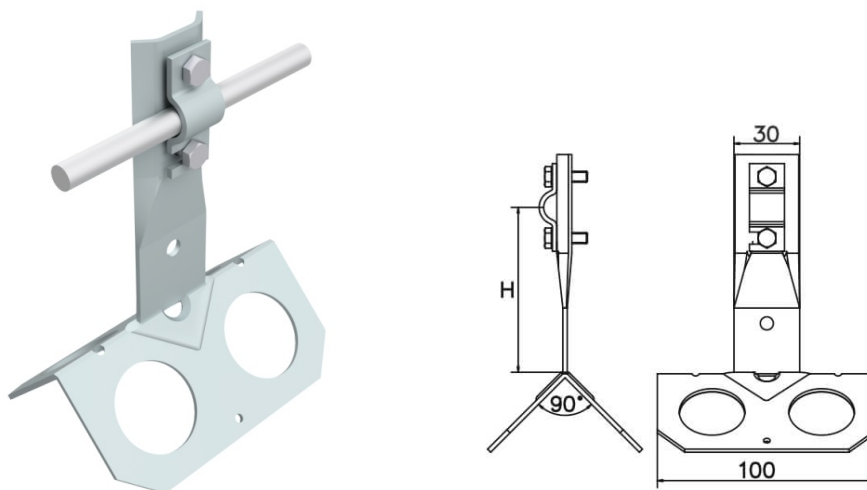


Uchwyty odgromowe

Uchwyt szczytowy z blaszką daszek h=8cm (stal ocynkowana galwanicznie) /OC/

NR KATALOGOWY : AH21071



GTIN/EAN	5906764383876
Materiał	stal ocynkowana elektrolitycznie
Śruba	2xM5x16
Materiał śruby/nakrętki	stal ocynkowana
Wysokość/długość [mm]	H=80

W związku z ciągłym rozwojem technicznym, firma AH Hardt sp.j. zastrzega sobie prawo do wprowadzania zmian technicznych i technologicznych wyrobów. Przedstawione ilustracje nie są wiążące.