

**RIDERSERIES RCM
RCM570021**

Weidmüller Interface GmbH & Co. KG
Klingenbergstraße 26
D-32758 Detmold
Germany
Fon: +49 5231 14-0
Fax: +49 5231 14-292083
www.weidmueller.com

Zdjęcie produktu

Podobny do przedstawionego na ilustracji
przełącznik standardowy w RIDERSERIES RCM.

- 4 zestyki przemienne
- alternatywnie cewki AC lub DC
- z przyciskiem kontrolnym
- opcjonalnie z wbudowanym wskaźnikiem statusu i/lub diodą gaszącą

Ogólne dane do zamówienia

Typ	RCM570021
Nr zam.	8935530000
Wykonanie	RIDERSERIES RCM, Przełączniki, Liczba styków: 4, Zestyk przełączny z przyciskiem kontrolnym, Znamionowe napięcie sterowania: 21 V DC, 16,8 V DC - 24 V DC - 30 V DC, prąd trwały: 3 A, złącze wtykowe
GTIN (EAN)	4032248711765
Ilość	10 Szt.

Data sporządzenia 9 września 2020 18:46:56 CEST

Aktualizacja katalogu 28.08.2020 / Zmiany techniczne zastrzeżone

**RIDERSERIES RCM
RCM570021**

Weidmüller Interface GmbH & Co. KG
Klingenbergstraße 26
D-32758 Detmold
Germany
Fon: +49 5231 14-0
Fax: +49 5231 14-292083
www.weidmueller.com

Dane techniczne**Wymiary i ciężary**

Szerokość	22,5 mm	Szerokość (cale)	0,886 inch
Wysokość	28 mm	Wysokość (cale)	1,102 inch
Głębokość	29 mm	Głębokość (cale)	1,142 inch
Masa netto	28,65 g		

Temperatury

Temperatura magazynowania, max.	85 °C	Temperatura magazynowania, min.	-40 °C
Temperatura pracy, max.	70 °C	Temperatura pracy, min.	-40 °C
Temperatura eksploatacyjna	-40 °C...70 °C	Temperatura magazynowania	-40 °C...85 °C

Wejście

Znamionowe napięcie sterujące	24 V DC + 25 % / - 30 %	moc znamionowa	1 W
-------------------------------	-------------------------	----------------	-----

Wyjście

znamionowe napięcie załączające	240 V AC		
Napięcie znamionowe sterowania	Rodzaj napięcia	AC	
	maks.	250 V	
Napięcie łączeniowe AC, max.	240 V		
prąd trwały	3 A		
Prąd ciągły	Prąd	3 A	
	Obciążalność przy napięciu przemiennym (obciążenie rezystancyjne), maks.	750 VA	
Opóźnienie włączenia	≤ 15 ms		
Opóźnienie wyłączenia	≤ 10 ms		
min. moc włączalna	1 mA @ 24 V, 10 mA @ 12 V, 100 mA @ 5 V		
max. częstotliwość załączania przy obciążeniu znamionowym	0,1 Hz		
max. prąd włączalny	DC13: 24 V DC / 3 A, AC15: 230 V AC / 2 A		

Dane zestyku

Typ zestyku	4 Zestyk przełączny z przyciskiem kontrolnym
-------------	--

Dane ogólne

Przycisk testowy	tak (zamykane)	Mechaniczny wskaźnik położenia przełącznika	Tak
Barwny	transparentny	Klasa palności wg UL 94	V-2

Koordynacja izolacji

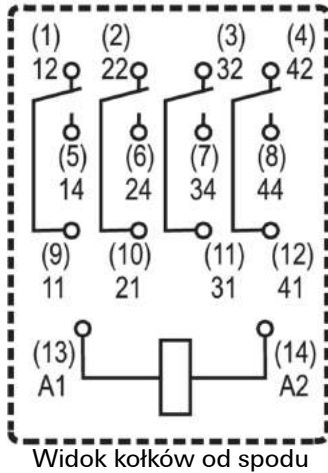
Napięcie znamionowe	250 V	Kategoria przepięciowa	III
Stopień zanieczyszczenia	2	grupa materiałów izolacyjnych	IIIa
Stopień ochrony	IP20	Wytrzymałość dielektryczna, wejście/ wyjście	2,5 kV _{eff} / 1 min.
Odstęp wejście – wyjście po izolacji oraz izolacyjny powietrzny	≥ 4 mm	Wytrzymałość dielektryczna sąsiadujących styków	2 kV _{efekt.} / 1 min
Wytrzymałość dielektryczna otwartego styku	1,2 kV _{efekt.} / 1 min.	udarowe napięcie wytrzymywane	5 kV (1,2/50 μs)

**RIDERSERIES RCM
RCM570021**

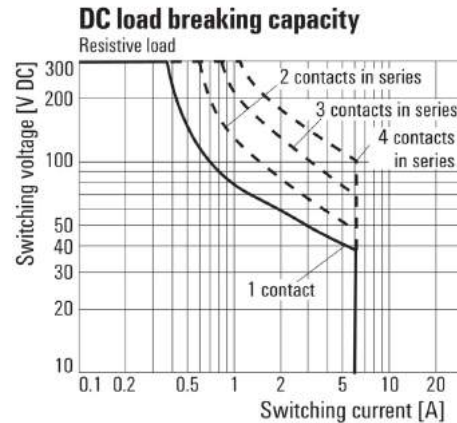
Weidmüller Interface GmbH & Co. KG
Klingenbergstraße 26
D-32758 Detmold
Germany
Fon: +49 5231 14-0
Fax: +49 5231 14-292083
www.weidmueller.com

Rysunki

Schemat połączeń

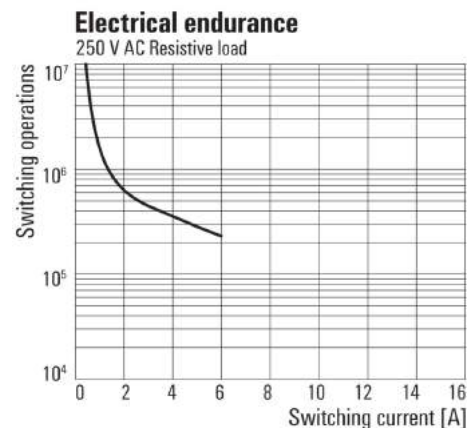


Wykres



Charakterystyka ograniczenia prądu obciążenia DC
Obciążenie rezystancyjne

Wykres



Trwałość elementów elektrycznych
250 V AC obciążenie rezystancyjne

Rysunek wymiarowany

