

**RIDERSERIES RCM
RCM570T30**

Weidmüller Interface GmbH & Co. KG
Klingenbergstraße 26
D-32758 Detmold
Germany
Fon: +49 5231 14-0
Fax: +49 5231 14-292083
www.weidmueller.com

Zdjęcie produktu

przełącznik standardowy w RIDERSERIES RCM.

- 4 zestyki przemienne
- alternatywnie cewki AC lub DC
- z przyciskiem kontrolnym
- opcjonalnie z wbudowanym wskaźnikiem statusu i/lub diodą gaszącą

Ogólne dane do zamówienia

Typ	RCM570T30
Nr zam.	8690160000
Wykonanie	RIDERSERIES RCM, Przełączniki, Liczba styków: 4, Zestyk przełączny z przyciskiem kontrolnym AgNi 90/10, Znamionowe napięcie sterowania: 230 V AC, prąd trwały: 6 A, złącze wtykowe
GTIN (EAN)	4032248360819
Ilość	10 Szt.

Data sporządzenia 9 września 2020 18:44:57 CEST

Aktualizacja katalogu 28.08.2020 / Zmiany techniczne zastrzeżone

**RIDERSERIES RCM
RCM570T30**

Weidmüller Interface GmbH & Co. KG
Klingenbergstraße 26
D-32758 Detmold
Germany
Fon: +49 5231 14-0
Fax: +49 5231 14-292083
www.weidmueller.com

Dane techniczne**Wymiary i ciężary**

Szerokość	22,5 mm	Szerokość (cale)	0,886 inch
Wysokość	28 mm	Wysokość (cale)	1,102 inch
Głębokość	29 mm	Głębokość (cale)	1,142 inch
Masa netto	28,5 g		

Temperatury

Temperatura magazynowania, max.	85 °C	Temperatura magazynowania, min.	-40 °C
Temperatura pracy, max.	70 °C	Temperatura pracy, min.	-40 °C
Wilgotność	40°C / 93% wilgotności względnej, bez kondensacji	Temperatura eksploatacyjna	-40 °C...70 °C
Temperatura magazynowania	-40 °C...85 °C		

dane znamionowe UL

Nr certyfikatu (cURus)	E224238
------------------------	---------

Wejście

Znamionowe napięcie sterujące	230 V AC	Prąd znamionowy AC	4,3 mA
moc znamionowa	1,0 VA	Napięcie zadziałania / zwolnienia, typ.	184 V / 69 V AC
Rezystancja cewki	19465 Ω ± 15 %	Wskazanie statusu	Czerwona dioda LED

Wyjście

znamionowe napięcie załączające	240 V AC		
Napięcie znamionowe sterowania	Rodzaj napięcia	AC	
	maks.	250 V	
Napięcie łączeniowe AC, max.	240 V		
prąd trwały	6 A		
Prąd ciągły	Prąd	6 A	
Początkowy prąd rozruchowy	12 A / 20 ms		
Obciążalność przy napięciu przemiennym (obciążenie rezystancyjne), maks.	1500 VA		
Obciążalność przy napięciu stałym (obciążenie rezystancyjne), maks.	144 W @ 24 V		
Opóźnienie włączenia	≤ 15 ms		
Opóźnienie wyłączenia	≤ 10 ms		
min. moc włączalna	1 mA @ 24 V, 10 mA @ 12 V, 100 mA @ 5 V		
max. częstotliwość załączania przy obciążeniu znamionowym	0,1 Hz		

Dane zestyku

Typ zestyku	4 Zestyk przełączny z przyciskiem kontrolnym (AgNi 90/10)	Żywotność mechaniczna	Cewka AC 20 x 10 ⁶ cykli przełączania, Cewka DC 30 x 10 ⁶ cykli przełączania
-------------	---	-----------------------	--

Dane ogólne

Przycisk testowy	tak (zamykane)	Mechaniczny wskaźnik położenia przełącznika	Tak
Barwny	transparentny	Klasa palności wg UL 94	V-2

Data sporządzenia 9 września 2020 18:44:57 CEST

Aktualizacja katalogu 28.08.2020 / Zmiany techniczne zastrzeżone

**RIDERSERIES RCM
RCM570T30**

Weidmüller Interface GmbH & Co. KG
Klingenbergstraße 26
D-32758 Detmold
Germany
Fon: +49 5231 14-0
Fax: +49 5231 14-292083
www.weidmueller.com

Dane techniczne**Koordinacja izolacji**

Napięcie znamionowe	250 V	Kategoria przepięciowa	III
Stopień zanieczyszczenia	2	grupa materiałów izolacyjnych	IIIa
Stopień ochrony	IP20	Wytrzymałość dielektryczna, wejście/ wyjście	2,5 kV _{eff} / 1 min.
Odstęp wejście – wyjście po izolacji oraz izolacyjny powietrzny	≥ 4 mm	Wytrzymałość dielektryczna sąsiadujących styków	2 kV _{efekt.} / 1 min
Wytrzymałość dielektryczna otwartego styku	1,2 kV _{efekt.} / 1 min.	udarowe napięcie wytrzymywane	5 kV (1,2/50 μs)

Dalsze szczegóły aprobat / norm

Normy	IEC 61810-1, UL508	Nr certyfikatu (CSA)	249409-2426937
Nr certyfikatu (VDE)	40011762	Nr certyfikatu (cURus)	E224238

Dane przyłączeniowe

Metoda wykonywania złącz	złącze wtykowe
--------------------------	----------------

Klasyfikacje

ETIM 6.0	EC001437	ETIM 7.0	EC001437
eClass 9.0	27-37-16-01	eClass 9.1	27-37-16-01
eClass 10.0	27-37-16-01	UNSPSC	30-21-19-17

certyfikaty

Dopuszczenia



ROHS

Zgodny

Pobieranie

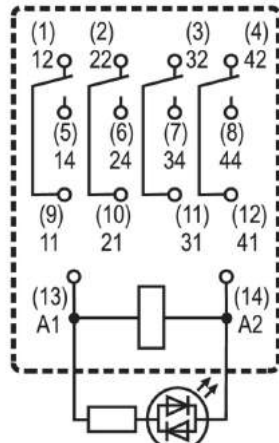
Dopuszczenie/Certyfikat/Deklaracja zgodności	EU Konformitätserklärung / EU Declaration of Conformity
Broszura/Katalog	CAT 4.2 ELECTR 18/19 EN
Dane projektowe	EPLAN, WSCAD
Dane projektowe	STEP

RIDERSERIES RCM RCM570T30

Weidmüller Interface GmbH & Co. KG
 Klingenbergstraße 26
 D-32758 Detmold
 Germany
 Fon: +49 5231 14-0
 Fax: +49 5231 14-292083
 www.weidmueller.com

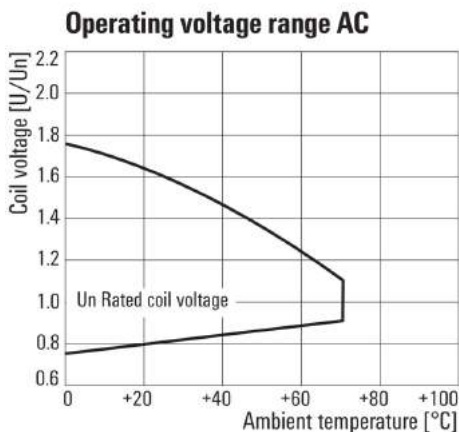
Rysunki

Schemat połączeń



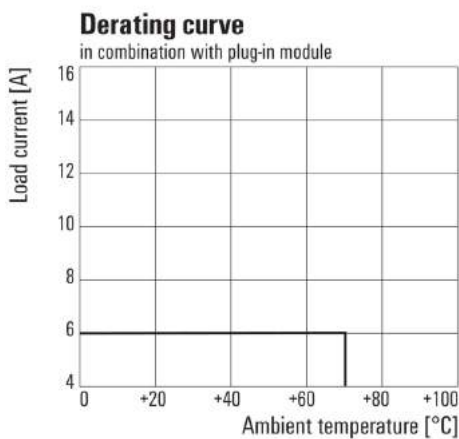
Widok kołków od spodu

Wykres



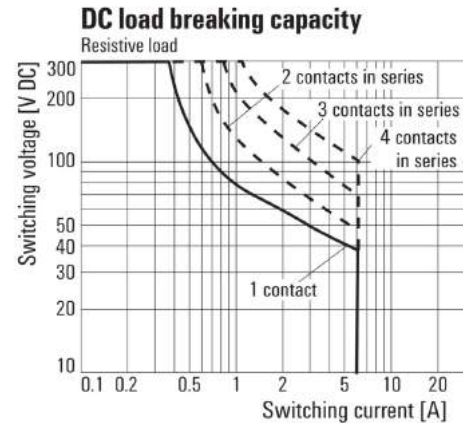
Roboczy zakres napięcia przemiennego

Wykres



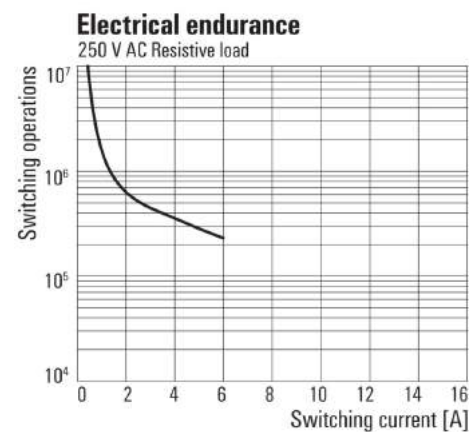
Krzywa obciążalności prądowej
Przełącznik połączony z podstawką

Wykres



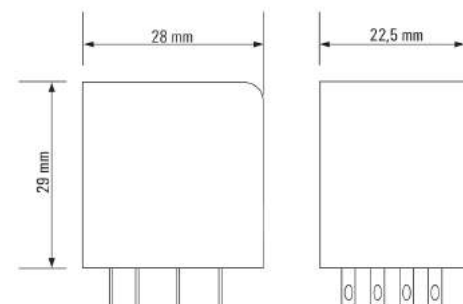
Charakterystyka ograniczenia prądu obciążenia DC
Obciążenie rezystancyjne

Wykres



Trwałość elementów elektrycznych
250 V AC obciążenie rezystancyjne

Rysunek wymiarowany



**RIDERSERIES RCM
RCM570T30**

Weidmüller Interface GmbH & Co. KG
 Klingenbergstraße 26
 D-32758 Detmold
 Germany
 Fon: +49 5231 14-0
 Fax: +49 5231 14-292083
 www.weidmueller.com

Akcesoria**Mostek poprzeczny do podstawy ze złączem PUSH-IN**

Oferowane przez Weidmüller przekaźniki RIDERSERIES gwarantują transmisję sygnałów w automatyce przemysłowej bez zakłóceń i oddziaływania wstecznego. Są kompaktowe i mogą być szybko instalowane nawet w bardzo ciasnych miejscach.

- 2, 3 lub 4 zestyki przełączne
- opcjonalnie: cewki AC lub DC
- Przełącznik z przyciskiem testowym i wbudowanym wskaźnikiem stanu i/lub diodą zabezpieczającą
- Opcjonalnie z 4 połączanymi zestykami przemiennymi
- podłączane moduły LED z funkcjami zabezpieczającymi
- Obejmy metalowe oraz plastikowe
- Podstawka ze złączem śrubowym / złączem PUSH IN

Ogólne dane do zamówienia

Typ	SCM-H QV P	Wykonanie
Nr zam.	8870850000	RIDERSERIES RCM, Łącznik poprzeczny
GTIN (EAN)	4032248631698	
Ilość	10 Szt.	

ESG 6/17**Gwarantowana duża trwałość: ESG**

Wielokolorowe etykiety różnych rozmiarów mają warstwę mocnego kleju, który zapewnia najlepszą możliwą adhezję do powierzchni podłoża. Dzięki podwójnej powłoce poliestrowej materiał podstawowy jest wysoce odporny na rozdarcia.

Państwa korzyści dzięki MultiMark

- Podwójnie laminowany poliester
- Mogą być stosowane ze sprzętem od wielu różnych producentów
- Oznaczniki do urządzeń o znanej konstrukcji

Ogólne dane do zamówienia

Typ	ESG 6/17 MM WS	Wykonanie
Nr zam.	2005100000	ESG, Oznaczniki urządzeń, 6 x 17 mm, biały
GTIN (EAN)	4050118390728	
Ilość	3 000 Szt.	

**RIDERSERIES RCM
RCM570T30**

Weidmüller Interface GmbH & Co. KG
 Klingenbergstraße 26
 D-32758 Detmold
 Germany
 Fon: +49 5231 14-0
 Fax: +49 5231 14-292083
 www.weidmueller.com

Akcesoria**Warystor ochronny**

Wtykane moduły ochronne do RIDERSERIES RCI /
 Gniazda przekaźnikowe RCM z opcjonalnymi funkcjami
 ochronnymi.

- z warystorem ochronnym
- do napięcia zasilającego UC

Ogólne dane do zamówienia

Typ	RIM-I 4 230VUC VAR	Wykonanie
Nr zam.	8869750000	RIDERSERIES, Warystor ochronny, Znamionowe napięcie sterowania:
GTIN (EAN)	4032248606368	230 V UC, złącze wtykowe
Ilość	10 Szt.	

MultiCard

Korzystając z oznaczników urządzeń Weidmüller
 użytkownicy wypełniają obowiązek oznaczania urządzeń
 warsztatowych.

Użytkownicy mogą sami opisywać oznaczniki urządzeń
 używając odpowiedniego programu oraz drukarek
 kompatybilnych z systemem.

ESG jest sprawdzonym w praktyce oznaczaniem w
 formie MultiCard. W rezultacie można otrzymać
 wysokiej jakości oznaczenia urządzeń, czytelne, z
 wysokim kontrastem.

ESG 9/26 SCM-I MC... do znakowania cokołów
 przekaźnika RIDERSERIES RCM:

- Dołączane oznaczniki MultiCard
- Możliwość dołączania na wszystkich 4 poziomach
 gniazda przekaźnika
- Możliwość zadrukowania przy użyciu PrintJet

Ogólne dane do zamówienia

Typ	ESG 9/26 SCM-I MC NE WS	Wykonanie
Nr zam.	2558330000	ESG, Oznaczniki urządzeń x 26 mm, PA 66, Barwny: biały
GTIN (EAN)	4050118569049	
Ilość	80 Szt.	

**RIDERSERIES RCM
RCM570T30**

Weidmüller Interface GmbH & Co. KG
Klingenbergstraße 26
D-32758 Detmold
Germany
Fon: +49 5231 14-0
Fax: +49 5231 14-292083
www.weidmueller.com

Akcesoria**Pałak ustalający z tworzywa sztucznego**

Pałak ustalający z tworzywa sztucznego do przekaźników w RIDERSERIES RCM.

Ogólne dane do zamówienia

Typ	SCM-I CLIP P	Wykonanie
Nr zam.	8869440000	RIDERSERIES RCM, Obejma
GTIN (EAN)	4032248614295	
Ilość	10 Szt.	
Typ	SCM-I CLIP N	Wykonanie
Nr zam.	8875620000	RIDERSERIES RCM, Obejma
GTIN (EAN)	4032248608577	
Ilość	10 Szt.	

**RIDERSERIES RCM
RCM570T30**

Weidmüller Interface GmbH & Co. KG
Klingenbergstraße 26
D-32758 Detmold
Germany
Fon: +49 5231 14-0
Fax: +49 5231 14-292083
www.weidmueller.com

Akcesoria**Mostek poprzeczny do podstawy ze złączem śrubowym**

Zestawy przekaźników w środowiskach przemysłowych muszą

być dostosowane do najsurowszych wymagań. Nasze moduły przekaźnikowe D-SERIES zostały zaprojektowane specjalnie z myślą o najbardziej wymagających zastosowaniach przemysłowych. Let's connect.

W wielu zastosowaniach przemysłowych do sterowania elementami wykonawczymi są stosowane napięcia od 110 do 220 V. Przy prądach obciążenia powyżej 100 mA tak wysokie napięcia prowadzą do powstawania łuku elektrycznego, który w znacznym stopniu powoduje zużycie zestyków przekaźnika.

Moduły przekaźnikowe D_SERIES zaprojektowaliśmy specjalnie z myślą o zapewnieniu uniwersalności w różnorodnych zastosowaniach przemysłowych. Cechują się one znacznie większą niezawodnością niż rozwiązania konwencjonalne, co przekłada się na niższe koszty konserwacji oraz wymiany.

Dzięki szeregowo połączonym zestykom, wbudowanym magnesom gaszącym łuk oraz zestykom o dużej trwałości, produkty D-SERIES skutecznie tłumią wyładowania łukowe, co przekłada się na wyraźnie dłuższy okres eksploatacji.

Ogólne dane do zamówienia

Typ	SCM-I QV S	Wykonanie
Nr zam.	1132080000	RIDERSERIES RCM, Łącznik poprzeczny
GTIN (EAN)	4032248912193	
Ilość	10 Szt.	

moduł zabezpieczający

Wtykane moduły ochronne do RIDERSERIES RCI / Gniazda przekaźnikowe RCM z opcjonalnymi funkcjami ochronnymi.

- do wyboru z diodą biegu jałowego, obciążeniem wtórnym albo z filtrem RC

Ogólne dane do zamówienia

Typ	RIM-I 1 6/230V	Wykonanie
Nr zam.	8869580000	RIDERSERIES, Dioda zwrotna, Znamionowe napięcie sterowania: 6...
GTIN (EAN)	4032248614523	230 V DC, złącze wtykowe
Ilość	10 Szt.	

**RIDERSERIES RCM
RCM570T30**

Weidmüller Interface GmbH & Co. KG
Klingenbergstraße 26
D-32758 Detmold
Germany
Fon: +49 5231 14-0
Fax: +49 5231 14-292083
www.weidmueller.com

Akcesoria

Typ	RIM-I 1 R 110/230V	Wykonanie
Nr zam.	8870830000	RIDERSERIES, Obciążenie wtórne, Znamionowe napięcie sterowania:
GTIN (EAN)	4032248631674	110...230 V UC, złącze wtykowe
Ilość	10 Szt.	
Typ	RIM-I 3 110/230VAC RC	Wykonanie
Nr zam.	8869790000	RIDERSERIES, Filtr RC, Znamionowe napięcie sterowania: 110...230 V
GTIN (EAN)	4032248606337	UC, złącze wtykowe
Ilość	10 Szt.	
Typ	RIM-I 3 230VAC RC	Wykonanie
Nr zam.	1172210000	RIDERSERIES, Filtr RC, Znamionowe napięcie sterowania: 230 V UC,
GTIN (EAN)	4032248964420	złącze wtykowe
Ilość	10 Szt.	

LED

Wtykane moduły ochronne do RIDERSERIES RCI /
Gniazda przekaźnikowe RCM z opcjonalnymi funkcjami
ochronnymi.

- do wyboru z zieloną lub czerwoną LED
- do napięcia zasilającego UC

Ogólne dane do zamówienia

Typ	RIM-I 3 110/230VUC GN	Wykonanie
Nr zam.	8869660000	RIDERSERIES, Moduł LED, Znamionowe napięcie sterowania: 110...
GTIN (EAN)	4032248614721	230 V UC, złącze wtykowe
Ilość	10 Szt.	
Typ	RIM-I 3 110/230VUC	Wykonanie
Nr zam.	8869650000	RIDERSERIES, Moduł LED, Znamionowe napięcie sterowania: 110...
GTIN (EAN)	4032248614592	230 V UC, złącze wtykowe
Ilość	10 Szt.	

Podstawka

Cokoły przekaźników w RIDERSERIES RCM.

- 2, 3 i 4 styki przemienne
- Złącze śrubowe i PUSH IN
- Wysokość standardowa i niska

Ogólne dane do zamówienia

Typ	SCM-I 4CO N	Wykonanie
Nr zam.	8869390000	RIDERSERIES RCM, Podstawa przekaźnikowa, Liczba styków: 4, zestyk
GTIN (EAN)	4032248614257	przełączny, prąd trwały: 6 A, złącze śrubowe
Ilość	10 Szt.	

**RIDERSERIES RCM
RCM570T30**

Weidmüller Interface GmbH & Co. KG
Klingenbergstraße 26
D-32758 Detmold
Germany
Fon: +49 5231 14-0
Fax: +49 5231 14-292083
www.weidmueller.com

Akcesoria

Typ	SCMH 4CO P	Wykonanie
Nr zam.	8869430000	RIDERSERIES RCM, Podstawa przełącznikowa, Liczba styków: 4, zestyk
GTIN (EAN)	4032248614288	przełączny, prąd trwały: 6 A, PUSH IN
Ilość	10 Szt.	
Typ	SCMH 4CO	Wykonanie
Nr zam.	8869420000	RIDERSERIES RCM, Podstawa przełącznikowa, Liczba styków: 4, zestyk
GTIN (EAN)	4032248614271	przełączny, prąd trwały: 6 A, złącze śrubowe
Ilość	10 Szt.	

Pałak ustalający z metalu

Pałak ustalający z metalu do przełączników w RIDERSERIES RCM.

Ogólne dane do zamówienia

Typ	SCMH CLIP M	Wykonanie
Nr zam.	8869450000	RIDERSERIES RCM, Obejma
GTIN (EAN)	4032248614301	
Ilość	10 Szt.	

ESG 6/15**Gwarantowana duża trwałość: ESG**

Wielokolorowe etykiety różnych rozmiarów mają warstwę mocnego kleju, który zapewnia najlepszą możliwą adhezję do powierzchni podłoża. Dzięki podwójnej powłoce poliestrowej materiał podstawowy jest wysoce odporny na rozdarcia.

Państwa korzyści dzięki MultiMark

- Podwójnie laminowany poliester
- Mogą być stosowane ze sprzętem od wielu różnych producentów
- Oznaczniki do urządzeń o znanej konstrukcji

Ogólne dane do zamówienia

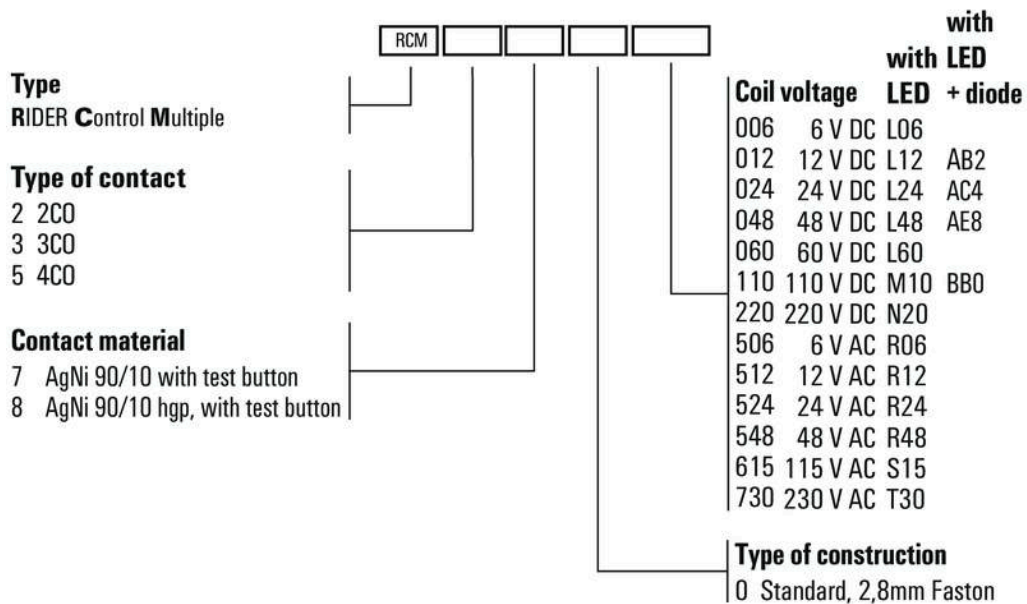
Typ	ESG 6/15 MM WS	Wykonanie
Nr zam.	2619940000	ESG, Oznaczniki urządzeń, 6 x 15 mm, biały
GTIN (EAN)	4050118626148	
Ilość	3 000 Szt.	

RIDERSERIES RCM
RCM570T30

Weidmüller Interface GmbH & Co. KG
Klingenbergstraße 26
D-32758 Detmold
Germany
Fon: +49 5231 14-0
Fax: +49 5231 14-292083
www.weidmueller.com

Rysunki

Pozostałe



Kody typów