

S2C 4 DL BL

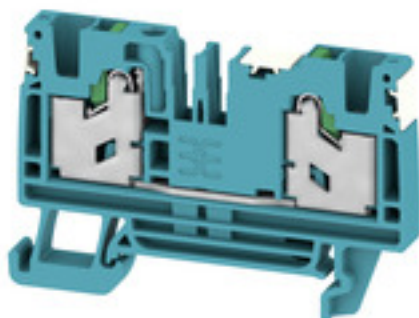
Weidmüller Interface GmbH & Co. KG

Klingenbergstraße 26

D-32758 Detmold

Germany

www.weidmueller.com



Ogólne dane zamówieniowe

Wersja	Blok zacisku przelotowego, SNAP IN, niebieski, 4 mm ² , 32 A, 1000 V, liczba przyłączy: 2
Nr zam.	2874940000
Typ	S2C 4 DL BL
GTIN (EAN)	4064675649984
Ilość	50 Szt.

S2C 4 DL BL**Weidmüller Interface GmbH & Co. KG**

Klingenbergstraße 26

D-32758 Detmold

Germany

www.weidmueller.com

Dane techniczne**Wymiary i masa**

Głębokość	41,5 mm	Głębokość (cale)	1,634 inch
Wysokość	62 mm	Wysokość (cale)	2,441 inch
Szerokość	6,1 mm	Szerokość (cale)	0,24 inch
Masa netto	13,666 g		

Temperatury

Temperatura magazynowania	-25 °C...55 °C	długotrwała temperatura użytkowa, min.	-60 °C
długotrwała temperatura użytkowa, maks.	130 °C		

Dane znamionowe IECEx/ATEX

nr certyfikatu (ATEX)	TUEV22ATEX8925U	Nr certyfikatu (IECEX)	IECEXUR22.0073U
Napięcie maks. (ATEX)	550 V	Prąd (ATEX)	29 A
Maks. przekrój przewodu (ATEX)	6 mm ²	Napięcie maks. (IECEX)	550 V
Prąd (IECEX)	29 A	Maks. przekrój przewodu (IECEX)	6 mm ²

Informacje ogólne

Normy	IEC 60947-7-1	Szyna	TS 35
przekrój przyłącza przewodu AWG, min.	AWG 20	przekrój przyłączeniowy przewodu AWG, maks.	AWG 12

dalsze dane techniczne

Rodzaj zamocowania	z możliwością zatrzaśnięcia	otwarte strony	z prawej strony
rodzaj montażu	TS 35	wersja przetestowana pod kątem eksplozji	Tak
zatrzaskowe	Tak		

dane tworzywa

tworzywo	Wemid	Barwny	niebieski
kolor elementów uruchamiających	zielony	Klasa palności wg UL 94	V-0

dane znamionowe

Przekrój pomiarowy	4 mm ²	Napięcie znamionowe	1 000 V
Znamionowe napięcie stałe	1 000 V	Prąd znamionowy	32 A
Prąd przy maksymalnym oprzewodowaniu	32 A	Normy	IEC 60947-7-1
Rezystancja objętościowa wg IEC 60947-7-x	1 mΩ	Znamionowe napięcie udarowe	8 kV
Moc stratna zgodnie z wymaganiami IEC 60947-7-x	1,02 W	Kategoria przepięciowa	III
Stopień zanieczyszczenia	3		

S2C 4 DL BL

Weidmüller Interface GmbH & Co. KG

Klingenbergstraße 26

D-32758 Detmold

Germany

www.weidmueller.com

Dane techniczne

dane znamionowe wg CSA

Maks. przekrój przewodu (CSA)	10 AWG	Min. przekrój przewodu (CSA)	20 AWG
Napięcie rozm. B (CSA)	600 V	Napięcie rozm. C (CSA)	600 V
Napięcie rozm. D (CSA)	600 V	Nr certyfikatu (CSA)	227442-80219640
Prąd Gr B (CSA)	30 A	Prąd Gr C (CSA)	30 A
Prąd Gr D (CSA)	5 A		

dane znamionowe wg UL

Napięcie rozm. B (cURus)	600 V	Napięcie rozm. C (cURus)	600 V
Napięcie rozm. D (cURus)	600 V	Nr certyfikatu (cURus)	E60693
Prąd rozm. B (cURus)	30 A	Prąd rozm. C (cURus)	30 A
Prąd rozm. D (cURus)	5 A	Wielkość przewodu Factory wiring max (cURus)	10 AWG
Wielkość przewodu Factory wiring min (cURus)	20 AWG	Wielkość przewodu Field wiring max (cURus)	10 AWG
Wielkość przewodu Field wiring min (cURus)	20 AWG		

parametry systemu

niezbędna płyta zamykająca	Tak	Liczba potencjałów	1
liczba poziomów	1	liczba zacisków na poziom	2
Liczba potencjałów w rzędzie	1	Szyna	TS 35
Funkcja PE	Nie	Funkcja PEN	Nie

przewody zaciskane (złącze wymiarowane)

Długość odizolowania	12 mm	Maks. przekrój przyłącza, przewód wielodrutowy, maks.	4 mm ²
Maks. przekrój przyłącza, przewód wielodrutowy, min.	0,75 mm ²	Przekrój przyłącza przewodu, cienki przewód wielodrutowy z tulejkami kablowymi DIN 46228/1, maks.	4 mm ²
Przekrój przyłącza przewodu, cienki przewód wielodrutowy z tulejkami kablowymi DIN 46228/1, min.	0,75 mm ²	Przekrój przyłącza przewodu, cienki przewód wielodrutowy z tulejkami kablowymi DIN 46228/4, maks.	4 mm ²
Przekrój przyłącza przewodu, cienki przewód wielodrutowy z tulejkami kablowymi DIN 46228/4, min.	0,75 mm ²	Przekrój przyłącza przewodu, cienki przewód wielodrutowy, min.	0,75 mm ²
Przekrój przyłącza przewodu, z cienkiego drutu, maks.	4 mm ²	Przekrój przyłącza przewodów, przewód jednodrutowy, maks.	4 mm ²
Przekrój przyłącza przewodów, przewód jednodrutowy, min.	0,75 mm ²	Rodzaj przyłącza	SNAP IN
Wielkość ostrza	0,6 x 3,5 mm	Zakres zaciskania, maks.	4 mm ²
Zakres zaciskania, min.	0,75 mm ²	bliźniacza tulejka kablowa, maks.	1,5 mm ²
bliźniacza tulejka kablowa, min.	0,5 mm ²	kierunek podłączenia	u góry
liczba przyłączy	2	przekrój przyłącza przewodu AWG, min.	AWG 20
przekrój przyłączeniowy przewodu AWG, maks.	AWG 12	sprawdzian trzpieniowy wg 60 947-1	A4

Klasyfikacje

ETIM 6.0	EC000897	ETIM 7.0	EC000897
ETIM 8.0	EC000897	ETIM 9.0	EC000897
ECLASS 9.0	27-14-11-20	ECLASS 9.1	27-14-11-20
ECLASS 10.0	27-14-11-20	ECLASS 11.0	27-14-11-20
ECLASS 12.0	27-14-11-20	ECLASS 13.0	27-25-01-01
ECLASS 14.0	27-25-01-01		

Data sporządzenia 28 marca 2025 10:45:33 CET

S2C 4 DL BL**Weidmüller Interface GmbH & Co. KG**

Klingenbergstraße 26

D-32758 Detmold

Germany

www.weidmueller.com

Dane techniczne**Zgodność produktu z wymogami środowiska naturalnego**

Status zgodności z dyrektywą RoHS	Zgodne, bez wyłączenia
REACH SVHC	No SVHC above 0.1 wt%

Dopuszczenia

Dopuszczenia



Atesty MAMID	https://mdcop.weidmueller.com/mediadelivery/rendition/900_319222/-T1z1mm-S800/ https://mdcop.weidmueller.com/mediadelivery/rendition/900_319230/-T1z1mm-S800/ https://mdcop.weidmueller.com/mediadelivery/rendition/900_319240/-T1z1mm-S800/ https://mdcop.weidmueller.com/mediadelivery/rendition/900_319213/-T1z1mm-S800/ https://mdcop.weidmueller.com/mediadelivery/rendition/900_319260/-T1z1mm-S800/
--------------	---------------------------------------------------------------------------------------------------------------------------------------------------------------------------------------------------------------------------------------------------------------------------------------------------------------------------------------------------------------------------------------------------------------------------------------------------------------------------------------------------------------------------------------------------------------------------------------------------------------------------------------------------------------------------------------------------------------------------------------------------------------------------------------------------------------------------------------------------------------------------------------------

ROHS	Zgodny
UL File Number Search	Witryna UL
Nr certyfikatu (cURus)	E60693

Pobieranie

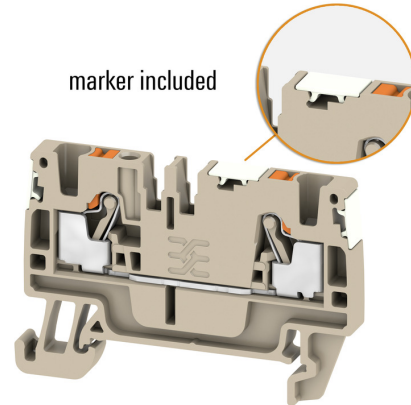
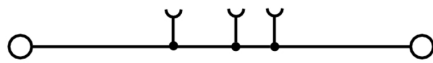
Dopuszczenie/Certyfikat/Deklaracja zgodności	Attestation of Conformity IECEX Certificate ATEX Certificate UKCA declaration of conformity Confirmation of Standards EN 45545-2_2020-10 CE Declaration of Conformity
Dane projektowe	CAD data – STEP
Dokumentacja użytkownika	User Manual SNAP IN NTI S2C 4
Katalogi	Catalogues in PDF-format

S2C 4 DL BL

Weidmüller Interface GmbH & Co. KG
Klingenbergstraße 26
D-32758 Detmold
Germany

www.weidmueller.com

Rysunki



S2C 4 DL BL**Weidmüller Interface GmbH & Co. KG**

Klingenbergstraße 26

D-32758 Detmold

Germany

www.weidmueller.com

Akcesoria**Uchwyt znaczników**

Uchwyty znaczników oferują możliwość dodatkowego montażu standardowych oznaczników o rozstawie 5 lub 5,1 mm. Uchwyty kątowe mogą być opcjonalnie łączone zatraskowo i mogą być montowane we wszystkich standardowych kanałach znakowania modułowych listew zaciskowych Klippon® Connect. Pasujące typy oznaczników można znaleźć w odpowiednich akcesoriach uchwytu oznacznika.

Ogólne dane zamówieniowe

Typ	BZT 1 WS 10/5	Wersja
Nr zam.	1805490000	Akcesoria, Element do umieszczenia oznakowania
GTIN (EAN)	4032248270231	
Ilość	100 Szt.	
Typ	BZT 1 ZA WS 10/5	Wersja
Nr zam.	1805520000	Akcesoria, Element do umieszczenia oznakowania
GTIN (EAN)	4032248270248	
Ilość	100 Szt.	

Seria A

Separator jest wykorzystywany do optycznego oddzielenia obwodów lub do zapewnienia izolacji elektrycznej z sąsiadującymi mostkami poprzecznymi. W przeciwieństwie do płyt końcowych obrys może być większy niż przyległe złączki. Nie powinien być jednak mniejszy, ponieważ w takim przypadku w aplikacji nie będzie możliwe zachowanie wymaganych odstępów i odległości izolacyjnych.

Ogólne dane zamówieniowe

Typ	APP 2	Wersja
Nr zam.	2489090000	Seria A, Płytki separacyjna
GTIN (EAN)	4050118499308	
Ilość	50 Szt.	

S2C 4 DL BL**Weidmüller Interface GmbH & Co. KG**

Klingenbergstraße 26

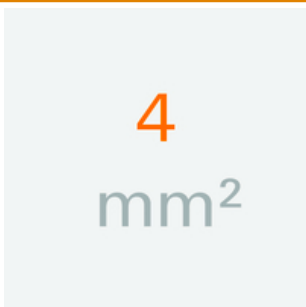
D-32758 Detmold

Germany

www.weidmueller.com

Akcesoria**4 mm²****Ogólne dane zamówieniowe**

Typ	SEP 2C 4	Wersja
Nr zam.	2874790000	Płytko końcowa do złączek, Ciemnoniebieski, Wysokość: 60.3 mm,
GTIN (EAN)	4064675649823	Szerokość: 2 mm, V-0, Wemid, zatrzaskowe: Tak
Ilość	20 Szt.	

4 mm²

Mostki poprzeczne wtykowe zapewniają łatwą obsługę i szybki montaż. Pozwala to oszczędzić dużo czasu w porównaniu z rozwiązaniami przykręcanymi.

Ogólne dane zamówieniowe

Typ	ZQV 4N/3	Wersja
Nr zam.	1527940000	Złącze krosujące (terminal), wtykany, pomarańczowy, 32 A, Liczba
GTIN (EAN)	4050118332865	biegunów: 3, Raster w mm (P): 6.10, Izolowany: Tak, Szerokość: 16
Ilość	60 Szt.	mm
Typ	ZQV 4N/9 BL	Wersja
Nr zam.	1528220000	Złącze krosujące (terminal), wtykany, niebieski, 32 A, Liczba
GTIN (EAN)	4050118333107	biegunów: 9, Raster w mm (P): 6.10, Izolowany: Tak, Szerokość: 52.6
Ilość	20 Szt.	mm
Typ	ZQV 4N/6	Wersja
Nr zam.	1527990000	Złącze krosujące (terminal), wtykany, pomarańczowy, 32 A, Liczba
GTIN (EAN)	4050118332919	biegunów: 6, Raster w mm (P): 6.10, Izolowany: Tak, Szerokość: 34.3
Ilość	20 Szt.	mm
Typ	ZQV 4N/7 BL	Wersja
Nr zam.	1528180000	Złącze krosujące (terminal), wtykany, niebieski, 32 A, Liczba
GTIN (EAN)	4050118333114	biegunów: 7, Raster w mm (P): 6.10, Izolowany: Tak, Szerokość: 40.4
Ilość	20 Szt.	mm
Typ	ZQV 4N/9	Wersja
Nr zam.	1528070000	Złącze krosujące (terminal), wtykany, pomarańczowy, 32 A, Liczba
GTIN (EAN)	4050118332797	biegunów: 9, Raster w mm (P): 6.10, Izolowany: Tak, Szerokość: 52.6
Ilość	20 Szt.	mm

S2C 4 DL BL

Weidmüller Interface GmbH & Co. KG

Klingenbergstraße 26

D-32758 Detmold

Germany

www.weidmueller.com

Akcesoria

Typ	ZQV 4N/8 BL	Wersja
Nr zam.	1528190000	Złącze krosujące (terminal), wtykany, niebieski, 32 A, Liczba
GTIN (EAN)	4050118332858	biegunów: 8, Raster w mm (P): 6.10, Izolowany: Tak, Szerokość: 46.5
Ilość	20 Szt.	mm
Typ	ZQV 4N/5	Wersja
Nr zam.	1527980000	Złącze krosujące (terminal), wtykany, pomarańczowy, 32 A, Liczba
GTIN (EAN)	4050118332759	biegunów: 5, Raster w mm (P): 6.10, Izolowany: Tak, Szerokość: 28.2
Ilość	60 Szt.	mm
Typ	ZQV 4N/4 BL	Wersja
Nr zam.	1528120000	Złącze krosujące (terminal), wtykany, niebieski, 32 A, Liczba
GTIN (EAN)	4050118332872	biegunów: 4, Raster w mm (P): 6.10, Izolowany: Tak, Szerokość: 22.1
Ilość	60 Szt.	mm
Typ	ZQV 4N/6 BL	Wersja
Nr zam.	1528170000	Złącze krosujące (terminal), wtykany, niebieski, 32 A, Liczba
GTIN (EAN)	4050118332926	biegunów: 6, Raster w mm (P): 6.10, Izolowany: Tak, Szerokość: 34.3
Ilość	20 Szt.	mm
Typ	ZQV 4N/4	Wersja
Nr zam.	1527970000	Złącze krosujące (terminal), wtykany, pomarańczowy, 32 A, Liczba
GTIN (EAN)	4050118332889	biegunów: 4, Raster w mm (P): 6.10, Izolowany: Tak, Szerokość: 22.1
Ilość	60 Szt.	mm
Typ	ZQV 4N/10	Wersja
Nr zam.	1528090000	Złącze krosujące (terminal), wtykany, pomarańczowy, 32 A, Liczba
GTIN (EAN)	4050118332896	biegunów: 10, Raster w mm (P): 6.10, Izolowany: Tak, Szerokość: 58.7
Ilość	20 Szt.	mm
Typ	ZQV 4N/50	Wersja
Nr zam.	1528130000	Złącze krosujące (terminal), wtykany, pomarańczowy, 32 A, Liczba
GTIN (EAN)	4050118332902	biegunów: 50, Raster w mm (P): 6.10, Izolowany: Tak, Szerokość:
Ilość	5 Szt.	303.7 mm
Typ	ZQV 4N/10 BL	Wersja
Nr zam.	1528230000	Złącze krosujące (terminal), wtykany, niebieski, 32 A, Liczba
GTIN (EAN)	4050118333138	biegunów: 10, Raster w mm (P): 6.10, Izolowany: Tak, Szerokość: 58.7
Ilość	20 Szt.	mm
Typ	ZQV 4N/3 BL	Wersja
Nr zam.	1528080000	Złącze krosujące (terminal), wtykany, niebieski, 32 A, Liczba
GTIN (EAN)	4050118333008	biegunów: 3, Raster w mm (P): 6.10, Izolowany: Tak, Szerokość: 16
Ilość	60 Szt.	mm
Typ	ZQV 4N/5 BL	Wersja
Nr zam.	1528140000	Złącze krosujące (terminal), wtykany, niebieski, 32 A, Liczba
GTIN (EAN)	4050118333015	biegunów: 5, Raster w mm (P): 6.10, Izolowany: Tak, Szerokość: 28.2
Ilość	60 Szt.	mm
Typ	ZQV 4N/2 BL	Wersja
Nr zam.	1528040000	Złącze krosujące (terminal), wtykany, niebieski, 32 A, Liczba
GTIN (EAN)	4050118332773	biegunów: 2, Raster w mm (P): 6.10, Izolowany: Tak, Szerokość: 9.9
Ilość	60 Szt.	mm
Typ	ZQV 4N/7	Wersja
Nr zam.	1528020000	Złącze krosujące (terminal), wtykany, pomarańczowy, 32 A, Liczba
GTIN (EAN)	4050118332780	biegunów: 7, Raster w mm (P): 6.10, Izolowany: Tak, Szerokość: 40.4
Ilość	20 Szt.	mm
Typ	ZQV 4N/8	Wersja
Nr zam.	1528030000	Złącze krosujące (terminal), wtykany, pomarańczowy, 32 A, Liczba
GTIN (EAN)	4050118332841	biegunów: 8, Raster w mm (P): 6.10, Izolowany: Tak, Szerokość: 46.5
Ilość	20 Szt.	mm

Data sporządzenia 28 marca 2025 10:45:33 CET

Aktualizacja katalogu 15.03.2025 / Zmiany techniczne zastrzeżone

8

S2C 4 DL BL**Weidmüller Interface GmbH & Co. KG**

Klingenbergstraße 26

D-32758 Detmold

Germany

www.weidmueller.com

Akcesoria

Typ	ZQV 4N/2	Wersja
Nr zam.	1527930000	Złącze krosujące (terminal), wtykany, pomarańczowy, 32 A, Liczba
GTIN (EAN)	4050118332766	biegunów: 2, Raster w mm (P): 6.10, Izolowany: Tak, Szerokość: 9.9
Ilość	60 Szt.	mm
Typ	ZQV 4N/50 BL	Wersja
Nr zam.	1528240000	Złącze krosujące (terminal), wtykany, niebieski, 32 A, Liczba
GTIN (EAN)	4050118333121	biegunów: 50, Raster w mm (P): 6.10, Izolowany: Tak, Szerokość:
Ilość	5 Szt.	303.7 mm

Seria A

Adaptory testowe i wtyki kontrolne są wykorzystywane do połączeń elektrycznych między złączkami i urządzeniami testującymi. W ten sposób można ustanowić styk elektryczny w stanie okablowanym i w łatwy sposób dokonać pomiarów.

Ogólne dane zamówieniowe

Typ	ATPG 4 MI-R	Wersja
Nr zam.	1991860000	Zacisk pomiarowy (terminal), 1.5 mm ² , 250 V, 0.2 A
GTIN (EAN)	4050118376661	
Ilość	50 Szt.	
Typ	ATPG 1.5-10 L	Wersja
Nr zam.	1991890000	Zacisk pomiarowy (terminal), 1.5 mm ² , 250 V, 0.2 A
GTIN (EAN)	4050118376647	
Ilość	50 Szt.	

Cyfrowe mierniki cęgowe

Do pomiaru prądów stałych i zmiennych używa się cyfrowych cęgów prądowych oraz nakładek i adapterów cęgów prądowych. Istotne zalety tych urządzeń polega na tym, że pomiar można wykonać nie przerywając przepływu prądu.

Ogólne dane zamówieniowe

Typ	ZUB MULTIMETER	Wersja
Nr zam.	9205270000	Multimetr
GTIN (EAN)	4032248723522	
Ilość	1 Szt.	

S2C 4 DL BL**Weidmüller Interface GmbH & Co. KG**

Klingenbergstraße 26

D-32758 Detmold

Germany

www.weidmueller.com

Akcesoria**Wkrętaki z końcówką płaską**

Wkrętak z izolacją VDE do pracy przy częściach będących pod napięciem do AC 1000 V i DC 1500 V, DIN EN 60900, IEC 900. Test bezpieczeństwa GS, kontrola indywidualna. Końcówka z wysokostopowej stali chromwanad-molibden, hartowana wskrośnie, oksydowana.

Ogólne dane zamówieniowe

Typ	SDIS SLIM 0.6X3.5X100	Wersja
Nr zam.	2749610000	Narzędzie montażowe, Szerokość końcówki (B): 3.5 mm, Długość
GTIN (EAN)	4050118896350	końcówki: 100 mm, Grubość końcówki (A): 0.6 mm
Ilość	1 Szt.	

Seria A

Aby zagwarantować trwale bezpieczne osadzenie w szynie nośnej i zapobiec wypadnięciu, Weidmüller wprowadził do programu końcówki kątowe. Dostępne są wersje ze śrubą i bezśrubowe. Na trzymaczach można umieszczać oznaczniki, również dla oznaczeń grupowych. Istnieje też możliwość mocowania wtyczek kontrolnych.

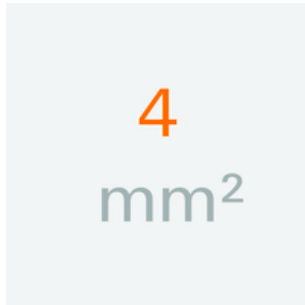
Ogólne dane zamówieniowe

Typ	AEB 35 SC/1 BK	Wersja
Nr zam.	2475310000	Seria A, Trzymacz
GTIN (EAN)	4050118487114	
Ilość	50 Szt.	
Typ	AEB 35 SCL/1 V0 BK	Wersja
Nr zam.	2661300000	Seria A, Trzymacz
GTIN (EAN)	4050118702187	
Ilość	20 Szt.	
Typ	AEB 35 SC/1	Wersja
Nr zam.	1991920000	Seria A, Trzymacz
GTIN (EAN)	4050118376722	
Ilość	50 Szt.	
Typ	AEB 35 SCL/1 V0	Wersja
Nr zam.	2661280000	Seria A, Trzymacz
GTIN (EAN)	4050118702163	
Ilość	20 Szt.	
Typ	AEB 35 SCL/1 V0 GY	Wersja
Nr zam.	2661290000	Seria A, Trzymacz
GTIN (EAN)	4050118702170	
Ilość	20 Szt.	

S2C 4 DL BL

Weidmüller Interface GmbH & Co. KG
Klingenbergstraße 26
D-32758 Detmold
Germany

www.weidmueller.com

Akcesoria**4 mm²**

Płytki zamykające mocowane są po stronie otwartej ostatniego zacisku szeregowego przed końcówką kątową. Zastosowanie płytki zamykającej pozwala na utrzymanie funkcji zacisku szeregowego, jak też podanego napięcia nominalnego. Zagwarantowana jest ochrona przed dotykaniem części przewodzących prąd, a zacisk zamykający jest zabezpieczony przed dotknięciem.

Ogólne dane zamówieniowe

Typ	AEP 4C 4 OR	Wersja
Nr zam.	2051920000	Seria A, Płyta zamykająca
GTIN (EAN)	4050118412000	
Ilość	20 Szt.	