

TERMSERIES
TRS 12VDC 1CO C1D2

Weidmüller Interface GmbH & Co. KG
 Klingenbergstraße 26
 D-32758 Detmold
 Germany
 Fon: +49 5231 14-0
 Fax: +49 5231 14-292083
 www.weidmueller.com

Zdjęcie produktu

Podobny do przedstawionego na ilustracji

Moduł przekaźnikowy TERMSERIES, kompletne moduły obejmujące przekaźnik i element bazowy z cewkami AC/DC/UC, dostępne w różnych wariantach:

- Ze złączem śrubowym i sprężynowym
- Ze stykiem AgNi, opcjonalnie pokrytym warstwą złota
- 1 oraz 2 zestyki przełączne
- Opcjonalnie z wejściem wielonapięciowym: 24...230 V UC
- Z różnego typu obwodami zabezpieczającymi na wejściu (dioda zwrotna, element RC)
- Podświetlany wypychacz

Ogólne dane do zamówienia

| | |
|------------|---|
| Typ | TRS 12VDC 1CO C1D2 |
| Nr zam. | 1984560000 |
| Wykonanie | TERMSERIES, Moduł przekaźnikowy, Liczba styków: 1, zestaw przełączny AgNi, Znamionowe napięcie sterowania: 12 V DC \pm 20 %, prąd trwały: 6 A, złącze śrubowe |
| GTIN (EAN) | 4050118375244 |
| Ilość | 10 Szt. |

Data sporządzenia 9 września 2020 18:39:54 CEST

Aktualizacja katalogu 28.08.2020 / Zmiany techniczne zastrzeżone

TERMSERIES
TRS 12VDC 1CO C1D2

Weidmüller Interface GmbH & Co. KG
Klingenbergstraße 26
D-32758 Detmold
Germany
Fon: +49 5231 14-0
Fax: +49 5231 14-292083
www.weidmuller.com

Dane techniczne**Wymiary i ciężary**

| | | | |
|------------|---------|------------------|------------|
| Szerokość | 6,4 mm | Szerokość (cale) | 0,252 inch |
| Wysokość | 89,6 mm | Wysokość (cale) | 3,528 inch |
| Głębokość | 87,8 mm | Głębokość (cale) | 3,457 inch |
| Masa netto | 33 g | | |

Temperatury

| | | | |
|---------------------------------|--|---------------------------------|----------------|
| Temperatura magazynowania, max. | 85 °C | Temperatura magazynowania, min. | -40 °C |
| Temperatura pracy, max. | 60 °C | Temperatura pracy, min. | -40 °C |
| Wilgotność | 5-95% wilgotności wzgl., T _u = 40 °C, bez kondensacji | Temperatura eksploatacyjna | -40 °C...60 °C |
| Temperatura magazynowania | -40 °C...85 °C | | |

Zgodność produktu z wymogami środowiska naturalnego

REACH SVHC Lead 7439-92-1

dane znamionowe UL

| | | | |
|---|---|-------------------------------|---------------------------------|
| Temperatura otoczenia (eksploatacyjna), maks. | 60 °C | Klasa temperaturowa | T5 |
| Przekrój przyłącza AWG, min. | AWG 26 | Przekrój przyłącza AWG, maks. | AWG 14 |
| rodzaj przewodu | sztynny przewód miedziany, elastyczny przewód miedziany | Moment dokręcający, maks. | 0,4 Nm |
| Stopień zanieczyszczenia środowiska | 2 | Wysokość | ≤ 2000 m, nad poziomem morza |

Wejście

| | | | |
|--|---|---|-------------------|
| Znamionowe napięcie sterujące | 12 V DC ± 20 % | Prąd znamionowy DC | 18 mA |
| moc znamionowa | 210 mW | Napięcie zadziałania / zwolnienia, typ. | 9 V / 2 V DC |
| Natężenie zadziałania / zwolnienia, typ. | 11.5 mA / 2 mA DC | Wskazanie statusu | Zielona dioda LED |
| układ ochronny | Dioda zwrotna, Zabezpieczenie przez pomieszaniem biegunów | Napięcie cewki przekaźnika instalowanego jako zamiennik od znamionowego napięcia sterowania | Nie |
| Napięcie cewki przekaźnika instalowanego jako zamiennik | 12 V DC | | |

Wyjście

| | | | |
|---|-----------------|-------|--|
| znamionowe napięcie załączające | 250 V AC | | |
| Napięcie znamionowe sterowania | Rodzaj napięcia | AC | |
| | maks. | 250 V | |
| Napięcie łączeniowe AC, max. | 250 V | | |
| Napięcie łączeniowe DC, max. | 250 V | | |
| prąd trwały | 6 A | | |
| Prąd ciągły | Prąd | 6 A | |
| Początkowy prąd rozruchowy | 20 A / 20 ms | | |
| Obciążalność przy napięciu przemianym (obciążenie rezystancyjne), maks. | 1500 VA | | |
| Obciążalność przy napięciu stałym (obciążenie rezystancyjne), maks. | 144 W @ 24 V | | |
| Opóźnienie włączenia | ≤ 6 ms | | |

Data sporządzenia 9 września 2020 18:39:54 CEST

TERMSERIES
TRS 12VDC 1CO C1D2

Weidmüller Interface GmbH & Co. KG
Klingenbergstraße 26
D-32758 Detmold
Germany
Fon: +49 5231 14-0
Fax: +49 5231 14-292083
www.weidmueller.com

Dane techniczne

| | |
|---|---|
| Opóźnienie wyłączenia | ≤ 8 ms |
| min. moc włączalna | 1 mA @ 24 V, 10 mA @ 12 V, 100 mA @ 5 V |
| max. częstotliwość załączania przy obciążeniu znamionowym | 0,1 Hz |

Dane zestawu

| | | | |
|-------------|----------------------------|-----------------------|------------------------------|
| Typ zestawu | 1 zestaw przełączny (AgNi) | Żywotność mechaniczna | 5 x 10 ⁶ połączeń |
|-------------|----------------------------|-----------------------|------------------------------|

Dane ogólne

| | | | |
|------------------|------------|---|-------|
| Wykonanie | cULus C1D2 | Szyna | TS 35 |
| Przycisk testowy | Nie | Mechaniczny wskaźnik położenia przełącznika | Nie |
| Barwny | czarny | Klasa palności wg UL 94 | V-0 |

Koordinacja izolacji

| | | | |
|---|------------------------------|---|------------------------------|
| Napięcie znamionowe | 300 V | Kategoria przepięciowa | III |
| Stopień zanieczyszczenia | 2 | Stopień ochrony | IP20 |
| Wytrzymałość dielektryczna, wejście/wyjście | 4 kV _{eff} / 1 Min. | Odstęp wejście – wyjście po izolacji oraz izolacyjny powietrzny | ≥ 5,5 mm |
| Wytrzymałość dielektryczna otwartego styku | 1 kV _{eff} / 1 min | wytrzymałość napięciowa względem szyny nośnej | 4 kV _{eff} / 1 Min. |
| udarowe napięcie wytrzymywane | 6 kV (1,2/50 μs) | | |

Dalsze szczegóły aprobat / norm

| | | | |
|-------|--|--------------------------|---------|
| Normy | EN 50178, EN 55011, EN 61000-6-1, 2, 4 | Nr certyfikatu (cULusEX) | E324123 |
|-------|--|--------------------------|---------|

Dane przyłączeniowe

| | | | |
|--|----------------------|---|---------------------|
| Metoda wykonywania złącz | złącze śrubowe | Długość usunięcia izolacji przyłącza pomiarowego | 8 mm |
| Moment obrotowy dociągający, maks. | 0,4 Nm | Zakres zacisków przyłącza pomiarowego | 1,5 mm ² |
| Zakres zaciskania, min. | 0,14 mm ² | Zakres zaciskania, maks. | 2,5 mm ² |
| przekrój przyłącza przewodu AWG, min. | AWG 26 | przekrój przyłączeniowy przewodu AWG, maks. | AWG 14 |
| Przekrój przyłącza przewodu, jednodrutowy, min. | 0,14 mm ² | Przekrój przyłącza przewodu, jednodrutowy, max. | 2,5 mm ² |
| Przekrój przyłącza przewodu, z cienkiego drutu, min. | 0,14 mm ² | Przekrój przyłącza przewodu, z cienkiego drutu, maks. | 2,5 mm ² |
| Przekrój przyłącza przewodu, z cienkiego drutu, min. (AWG) | AWG 26 | Przekrój przyłącza przewodu, z cienkiego drutu, maks. (AWG) | AWG 14 |
| Przekrój przyłącza przewodu, cienki przewód wielodrutowy z tulejkami kablowymi DIN 46228/4, min. | 0,25 mm ² | Przekrój przyłącza przewodu, cienki przewód wielodrutowy z tulejkami kablowymi DIN 46228/4, maks. | 2,5 mm ² |
| przekrój przyłącza przewodu, cienkodrutowy, AEH (DIN 46228-1), min. | 0,25 mm ² | przekrój przyłącza przewodu, cienkodrutowy, AEH (DIN 46228-1), maks. | 2,5 mm ² |
| Przekrój przyłącza przewodu, drobny drut, 2 zaciskane przewody, min. | 0,5 mm ² | Przekrój przyłącza przewodu, drobny drut, 2 zaciskane przewody, max. | 1 mm ² |
| bliźniacza tulejka kablowa, min. | 0,5 mm ² | bliźniacza tulejka kablowa, maks. | 1 mm ² |
| Wielkość ostrza | Gr. PH0 | sprawdzian trzpieniowy wg 60 947-1 | A1, B1 |

TERMSERIES
TRS 12VDC 1CO C1D2

Weidmüller Interface GmbH & Co. KG
 Klingenbergstraße 26
 D-32758 Detmold
 Germany
 Fon: +49 5231 14-0
 Fax: +49 5231 14-292083
 www.weidmueller.com

Dane techniczne**Klasyfikacje**

| | | | |
|-------------|-------------|------------|-------------|
| ETIM 6.0 | EC001437 | ETIM 7.0 | EC001437 |
| eClass 9.0 | 27-37-16-01 | eClass 9.1 | 27-37-16-01 |
| eClass 10.0 | 27-37-16-01 | | |

certyfikaty

Dopuszczenia



ROHS

Zgodny

Pobieranie

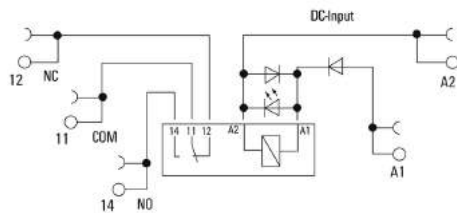
| | |
|--|---|
| Dopuszczenie/Certyfikat/Deklaracja zgodności | EU Konformitätserklärung / EU Declaration of Conformity |
| Broszura/Katalog | CAT 4.2 ELECTR 18/19 EN |
| Dane projektowe | EPLAN, WSCAD, Zuken E3.S |
| Dane projektowe | STEP |
| Dokumentacja użytkownika | Beipackzettel / Package Insert – multilingual |

**TERMSERIES
TRS 12VDC 1CO C1D2**

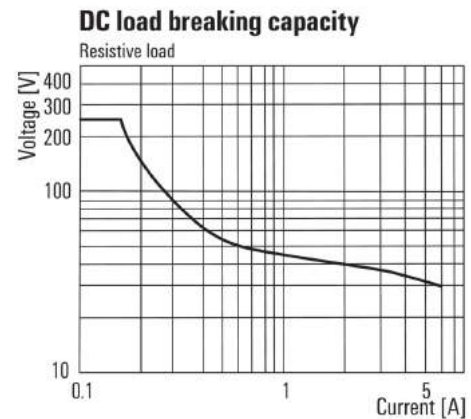
Weidmüller Interface GmbH & Co. KG
 Klingenbergstraße 26
 D-32758 Detmold
 Germany
 Fon: +49 5231 14-0
 Fax: +49 5231 14-292083
 www.weidmueller.com

Rysunki

Schemat połączeń

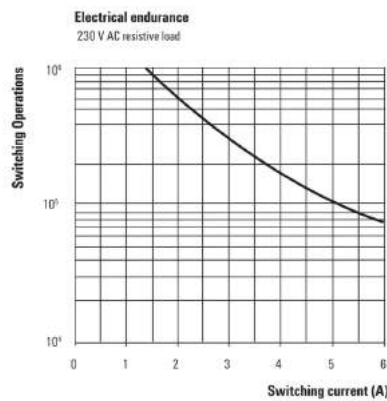


Wykres

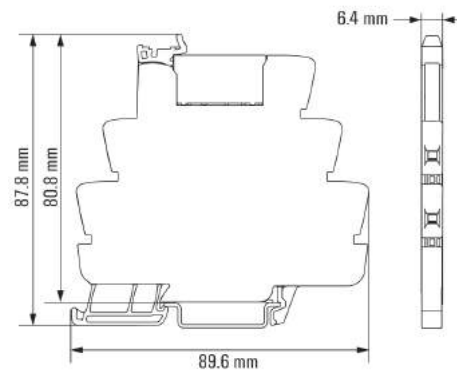


Charakterystyka ograniczenia prądu obciążenia DC
 Obciążenie rezystancyjne

Wykres



Trwałość elementów
 elektrycznych 230 V AC resistive load
 230 V AC obciążenie rezystancyjne



TERMSERIES TRS 12VDC 1CO C1D2

Weidmüller Interface GmbH & Co. KG
 Klingenbergstraße 26
 D-32758 Detmold
 Germany
 Fon: +49 5231 14-0
 Fax: +49 5231 14-292083
 www.weidmueller.com

Akcesoria

Moduł zasilający



Akcesoria TERMSERIES obejmują:

- Przekaznik zapasowy
- Podstawka
- Przegrody
- mostki poprzeczne
- Moduły zasilające

Ogólne dane do zamówienia

| | | |
|------------|----------------------------|--|
| Typ | TXS SUPPLY | Wykonanie |
| Nr zam. | 1240780000 | TERMSERIES, moduł zasilający, Liczba styków: 5, , prąd trwały: 10 A, |
| GTIN (EAN) | 4050118028140 | złącze śrubowe |
| Ilość | 10 Szt. | |
| Typ | TXZ SUPPLY | Wykonanie |
| Nr zam. | 1240790000 | TERMSERIES, moduł zasilający, Liczba styków: 5, , prąd trwały: 10 A, |
| GTIN (EAN) | 4050118028164 | złącze sprężynowe |
| Ilość | 10 Szt. | |
| Typ | TXP SUPPLY | Wykonanie |
| Nr zam. | 2618940000 | TERMSERIES, moduł zasilający, Liczba styków: 5, , prąd trwały: 10 A, |
| GTIN (EAN) | 4050118667592 | PUSH IN |
| Ilość | 10 Szt. | |

Wkrętaki z końcówką krzyżową, typu Phillips

Wkrętak do śrub z rowkiem krzyżowym z izolacją VDE,
 Typ Phillips, SDIK PH DIN 7438, ISO 8764/2-PH, uchwyt
 zgodny z ISO 8764-PH, rękojeść SoftFinish



Ogólne dane do zamówienia

| | | |
|------------|----------------------------|----------------------------------|
| Typ | SDIK PHO | Wykonanie |
| Nr zam. | 9008560000 | Wkrętak, Długość końcówki: 60 mm |
| GTIN (EAN) | 4032248056552 | |
| Ilość | 1 Szt. | |

TERMSERIES
TRS 12VDC 1CO C1D2

Weidmüller Interface GmbH & Co. KG
 Klingenbergstraße 26
 D-32758 Detmold
 Germany
 Fon: +49 5231 14-0
 Fax: +49 5231 14-292083
 www.weidmueller.com

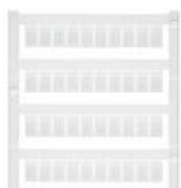
Akcesoria**Płytki separacyjna**

Akcesoria TERMSERIES obejmują:

- Przekaznik zapasowy
- Podstawka
- Przegrody
- mostki poprzeczne
- Moduły zasilające

Ogólne dane do zamówienia

| | | |
|------------|----------------------------|--------------------------------|
| Typ | TW TXS/TXZ R3.2 | Wykonanie |
| Nr zam. | 1240800000 | TERMSERIES, Płytki separacyjna |
| GTIN (EAN) | 4050118028188 | |
| Ilość | 10 Szt. | |

neutralna

Oznaczniki WS idealnie pasują do złączek z serii W. Dzięki kompatybilności systemowej, szyldy WS można też mocować na produktach z serii I oraz serii Z. Duże powierzchnie opisowe pozwalają nie tylko na używanie długich ciągów znaków, lecz również na rozbięcie opisu na kilka linijek.

Oznaczniki WS idealnie nadają się do etykiet z długimi, indywidualnie tworzonymi ciągami znaków. Sprawdzony format MultiCard umożliwia wykonanie opisu przy użyciu drukarki laserowej, drukarki PrintJet ADVANCED, plotera lub MC-Mobilo.

- Mogą być umieszczone na taśmie lub pojedynczo.
- Znaczniki w sprawdzonym formacie MultiCard.

Do nadruku na zamówienie: Prosimy o przesłanie pliku z oprogramowaniem etykietującym M-Print PRO lub M-Print PRO Online (bez instalacji) zgodnie z naszymi specyfikacjami etykietowania.

Ogólne dane do zamówienia

| | | |
|------------|----------------------------|---|
| Typ | WS 10/6 M MC NE WS | Wykonanie |
| Nr zam. | 1818400000 | WS, Znakowanie zacisków, 10 x 6 mm, Raster w mm (P): 6.00 |
| GTIN (EAN) | 4032248310876 | Weidmueller, Allen-Bradley, biały |
| Ilość | 600 Szt. | |

TERMSERIES
TRS 12VDC 1CO C1D2

Weidmüller Interface GmbH & Co. KG
 Klingenbergstraße 26
 D-32758 Detmold
 Germany
 Fon: +49 5231 14-0
 Fax: +49 5231 14-292083
 www.weidmueller.com

Akcesoria**Wkrętaki z końcówką krzyżową, typu Phillips**

Wkrętak do śrub z rowkiem krzyżowym, Typ Phillips, SDK PH DIN 5262, ISO 8764/2-PH, uchwyt zgodny z ISO 8764-PH, końcówka Chrom Top, rękojeść SoftFinish

**Ogólne dane do zamówienia**

| | | |
|------------|----------------------------|--|
| Typ | SDK PH0 | Wykonanie |
| Nr zam. | 9008470000 | Wkrętak, Szerokość końcówki (B): 3 mm, Długość końcówki: 60 mm |
| GTIN (EAN) | 4032248056460 | |
| Ilość | 1 Szt. | |

Mostek poprzeczny

Akcesoria TERMSERIES obejmują:

- Przekaznik zapasowy
- Podstawka
- Przegrody
- mostki poprzeczne
- Moduły zasilające

**Ogólne dane do zamówienia**

| | | |
|------------|----------------------------|--------------------------------|
| Typ | TCC 6.4/51 RD | Wykonanie |
| Nr zam. | 2556410000 | TERMSERIES, Łącznik poprzeczny |
| GTIN (EAN) | 4050118566925 | |
| Ilość | 10 Szt. | |
| Typ | ZQV 1.5N/R6.4/2 BL | Wykonanie |
| Nr zam. | 1446140000 | TERMSERIES, Łącznik poprzeczny |
| GTIN (EAN) | 4050118251074 | |
| Ilość | 10 Szt. | |
| Typ | ZQV 1.5N/R6.4/2 RT | Wykonanie |
| Nr zam. | 1446090000 | TERMSERIES, Łącznik poprzeczny |
| GTIN (EAN) | 4050118250886 | |
| Ilość | 10 Szt. | |
| Typ | TCC 6.4/51 OR | Wykonanie |
| Nr zam. | 2556370000 | TERMSERIES, Łącznik poprzeczny |
| GTIN (EAN) | 4050118566680 | |
| Ilość | 10 Szt. | |
| Typ | TCC 6.4/2 OR | Wykonanie |
| Nr zam. | 2556350000 | TERMSERIES, Łącznik poprzeczny |
| GTIN (EAN) | 4050118566826 | |
| Ilość | 10 Szt. | |

TERMSERIES
TRS 12VDC 1CO C1D2**Weidmüller Interface GmbH & Co. KG**

Klingenbergstraße 26

D-32758 Detmold

Germany

Fon: +49 5231 14-0

Fax: +49 5231 14-292083

www.weidmueller.com

Akcesoria

| | | |
|------------|----------------------------|--------------------------------|
| Typ | TCC 12.8/26 OR | Wykonanie |
| Nr zam. | 2556380000 | TERMSERIES, łącznik poprzeczny |
| GTIN (EAN) | 4050118566697 | |
| Ilość | 10 Szt. | |
| Typ | ZQV 1.5N/R6.4/10 GE | Wykonanie |
| Nr zam. | 1193680000 | TERMSERIES, łącznik poprzeczny |
| GTIN (EAN) | 4032248976454 | |
| Ilość | 10 Szt. | |
| Typ | TCC 12.8/26 RD | Wykonanie |
| Nr zam. | 2556420000 | TERMSERIES, łącznik poprzeczny |
| GTIN (EAN) | 4050118566932 | |
| Ilość | 10 Szt. | |
| Typ | TCC 6.4/10 BK | Wykonanie |
| Nr zam. | 2556480000 | TERMSERIES, łącznik poprzeczny |
| GTIN (EAN) | 4050118566994 | |
| Ilość | 10 Szt. | |
| Typ | TCC 12.8/26 BL | Wykonanie |
| Nr zam. | 2556460000 | TERMSERIES, łącznik poprzeczny |
| GTIN (EAN) | 4050118566970 | |
| Ilość | 10 Szt. | |
| Typ | ZQV 1.5N/R6.4/19 SW | Wykonanie |
| Nr zam. | 1391600000 | TERMSERIES, łącznik poprzeczny |
| GTIN (EAN) | 4050118191806 | |
| Ilość | 10 Szt. | |
| Typ | TCC 12.8/26 BK | Wykonanie |
| Nr zam. | 2556500000 | TERMSERIES, łącznik poprzeczny |
| GTIN (EAN) | 4050118567014 | |
| Ilość | 10 Szt. | |
| Typ | ZQV 1.5N/R6.4/10 SW | Wykonanie |
| Nr zam. | 1391630000 | TERMSERIES, łącznik poprzeczny |
| GTIN (EAN) | 4050118191776 | |
| Ilość | 10 Szt. | |
| Typ | TCC 6.4/10 OR | Wykonanie |
| Nr zam. | 2556360000 | TERMSERIES, łącznik poprzeczny |
| GTIN (EAN) | 4050118566673 | |
| Ilość | 10 Szt. | |
| Typ | ZQV 1.5N/R6.4/10 BL | Wykonanie |
| Nr zam. | 1390350000 | TERMSERIES, łącznik poprzeczny |
| GTIN (EAN) | 4050118190793 | |
| Ilość | 10 Szt. | |
| Typ | TCC 6.4/51 BL | Wykonanie |
| Nr zam. | 2556450000 | TERMSERIES, łącznik poprzeczny |
| GTIN (EAN) | 4050118566963 | |
| Ilość | 10 Szt. | |
| Typ | TCC 6.4/10 RD | Wykonanie |
| Nr zam. | 2556400000 | TERMSERIES, łącznik poprzeczny |
| GTIN (EAN) | 4050118566918 | |
| Ilość | 10 Szt. | |
| Typ | ZQV 1.5N/R6.4/10 RT | Wykonanie |
| Nr zam. | 1391640000 | TERMSERIES, łącznik poprzeczny |
| GTIN (EAN) | 4050118191660 | |
| Ilość | 10 Szt. | |

Data sporządzenia 9 września 2020 18:39:54 CEST

Aktualizacja katalogu 28.08.2020 / Zmiany techniczne zastrzeżone

9

TERMSERIES
TRS 12VDC 1CO C1D2

Weidmüller Interface GmbH & Co. KG
 Klingenbergstraße 26
 D-32758 Detmold
 Germany
 Fon: +49 5231 14-0
 Fax: +49 5231 14-292083
 www.weidmueller.com

Akcesoria

| | | |
|------------|----------------------------|--------------------------------|
| Typ | TCC 6.4/2 RD | Wykonanie |
| Nr zam. | 2556390000 | TERMSERIES, Łącznik poprzeczny |
| GTIN (EAN) | 4050118566901 | |
| Ilość | 10 Szt. | |
| Typ | ZQV 1.5N/R6.4/19 RT | Wykonanie |
| Nr zam. | 1391610000 | TERMSERIES, Łącznik poprzeczny |
| GTIN (EAN) | 4050118191783 | |
| Ilość | 10 Szt. | |
| Typ | TCC 6.4/10 BL | Wykonanie |
| Nr zam. | 2556440000 | TERMSERIES, Łącznik poprzeczny |
| GTIN (EAN) | 4050118566956 | |
| Ilość | 10 Szt. | |
| Typ | ZQV 1.5N/R6.4/2 SW | Wykonanie |
| Nr zam. | 1446040000 | TERMSERIES, Łącznik poprzeczny |
| GTIN (EAN) | 4050118251067 | |
| Ilość | 10 Szt. | |
| Typ | ZQV 1.5N/R6.4/2 GE | Wykonanie |
| Nr zam. | 1193670000 | TERMSERIES, Łącznik poprzeczny |
| GTIN (EAN) | 4032248976638 | |
| Ilość | 10 Szt. | |
| Typ | TCC 6.4/2 BL | Wykonanie |
| Nr zam. | 2556430000 | TERMSERIES, Łącznik poprzeczny |
| GTIN (EAN) | 4050118566949 | |
| Ilość | 10 Szt. | |
| Typ | TCC 6.4/51 BK | Wykonanie |
| Nr zam. | 2556490000 | TERMSERIES, Łącznik poprzeczny |
| GTIN (EAN) | 4050118567007 | |
| Ilość | 10 Szt. | |
| Typ | ZQV 1.5N/R6.4/19 GE | Wykonanie |
| Nr zam. | 1193690000 | TERMSERIES, Łącznik poprzeczny |
| GTIN (EAN) | 4032248976645 | |
| Ilość | 10 Szt. | |
| Typ | TCC 6.4/2 BK | Wykonanie |
| Nr zam. | 2556470000 | TERMSERIES, Łącznik poprzeczny |
| GTIN (EAN) | 4050118566987 | |
| Ilość | 10 Szt. | |
| Typ | ZQV 1.5N/R6.4/19 BL | Wykonanie |
| Nr zam. | 1391620000 | TERMSERIES, Łącznik poprzeczny |
| GTIN (EAN) | 4050118191813 | |
| Ilość | 10 Szt. | |

**TERMSERIES
TRS 12VDC 1CO C1D2**

Weidmüller Interface GmbH & Co. KG
Klingenbergstraße 26
D-32758 Detmold
Germany
Fon: +49 5231 14-0
Fax: +49 5231 14-292083
www.weidmueller.com

Akcesoria**Wkrętaki z końcówką płaską**

Wkrętak z izolacją VDE do pracy przy częściach będących pod napięciem do AC 1000 V i DC 1500 V, DIN EN 60900, IEC 900. Test bezpieczeństwa GS, kontrola indywidualna. Końcówka z wysokostopowej stali chromwanad-molibden, hartowana wskrośnie, oksydowana.

Ogólne dane do zamówienia

| | | |
|------------|----------------------------|--|
| Typ | SDIS SL 0.6X3.5X100 | Wykonanie |
| Nr zam. | 1274660000 | Narzędzie montażowe, Szerokość końcówki (B): 3.5 mm, Długość |
| GTIN (EAN) | 4050118072631 | końcówki: 100 mm, Grubość końcówki (A): 0.6 mm |
| Ilość | 1 Szt. | |

**TERMSERIES
TRS 12VDC 1CO C1D2**

Weidmüller Interface GmbH & Co. KG
 Klingenbergstraße 26
 D-32758 Detmold
 Germany
 Fon: +49 5231 14-0
 Fax: +49 5231 14-292083
 www.weidmueller.com

Akcesoria**WS 12/6****WS/ DEK**

W oznacznikach złącz MultiMark DEK/WS zastosowano innowacyjne tworzywo kompozytowe składające się z dwóch materiałów. Twarda część dolna oznacznika pewnie osiada na złączu i bezpiecznie zamyka się dzięki zatraskowi. Elastyczne wykończenie powierzchni znacznie ułatwia zamontowanie oznacznika. Ten specjalnie dziurkowany materiał umożliwia naciągnięcie pasków pozwalające skompensować nieznaczne rozrzuty rozstawów/odstępów, które mają tendencję do kumulowania się, szczególnie w przypadku długich bloków zaciskowych. Kolejną zaletą to znakomita możliwość zadruku powierzchni - materiał gwarantuje, że oznaczenia są trwałe i odporne na ścieranie. Rozdzielczość druku 300 dpi przekłada się też na dobrą czytelność napisów.

Państwa korzyści dzięki MultiMark

- Kompatybilne z modułowymi blokami zacisków Weidmüller
- Mocny chwyt i trwały nadruk
- Ciągłe paski oszczędzają czas podczas montażu
- Łatwe mocowanie dzięki innowacyjnemu materiałowi kompozytowemu
- Duża etykieta zapewniająca optymalną czytelność
- Szeroki zakres uniwersalności ze względu na niezależność od producenta

Ogólne dane do zamówienia

| | | |
|------------|----------------------------|--|
| Typ | WS 12/6 MM WS | Wykonanie |
| Nr zam. | 2007200000 | WS, Znakowanie zacisków, 12 x 6 mm, Weidmueller, biały |
| GTIN (EAN) | 4050118391886 | |
| Ilość | 600 Szt. | |

TERMSERIES TRS 12VDC 1CO C1D2

Weidmüller Interface GmbH & Co. KG
Klingenbergstraße 26
D-32758 Detmold
Germany
Fon: +49 5231 14-0
Fax: +49 5231 14-292083
www.weidmueller.com

Akcesoria

Wkrętaki z końcówką płaską

Wkrętak do śrub rowkowych z końcówką okrągłą, SD
DIN 5265, ISO 2380/2, uchwyt zgodny z DIN 5264, ISO
2380/1, końcówka Chrom Top, rękojeść SoftFinish



Ogólne dane do zamówienia

| | | |
|------------|----------------------------|--|
| Typ | SDS 0.6X3.5X100 | Wykonanie |
| Nr zam. | 9008330000 | Wkrętak, Szerokość końcówki (B): 3.5 mm, Długość końcówki: 100 |
| GTIN (EAN) | 4032248056286 | mm, Grubość końcówki (A): 0.6 mm |
| Ilość | 1 Szt. | |

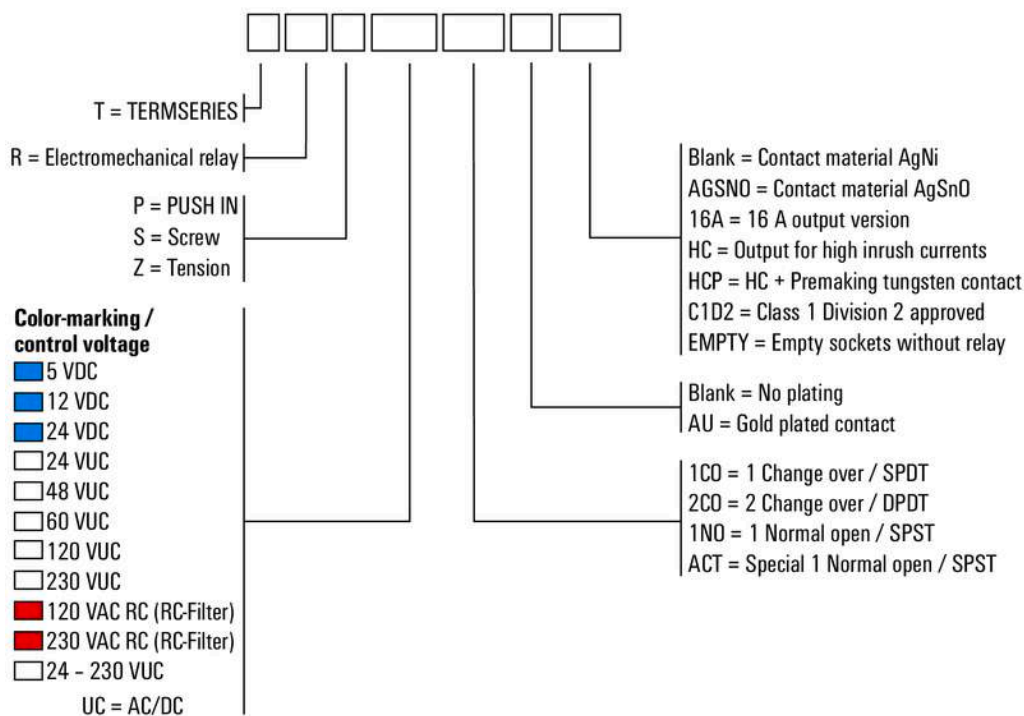
TERMSERIES
TRS 12VDC 1CO C1D2

Weidmüller Interface GmbH & Co. KG
Klingenbergstraße 26
D-32758 Detmold
Germany
Fon: +49 5231 14-0
Fax: +49 5231 14-292083
www.weidmueller.com

Rysunki

Pozostałe

Type code TERMSERIES electromechanical relay versions



Kody typów