

**D-SERIES DRW / DRH
DRH276048LT**

Weidmüller Interface GmbH & Co. KG
 Klingenbergstraße 26
 D-32758 Detmold
 Germany
 Fon: +49 5231 14-0
 Fax: +49 5231 14-292083
 www.weidmueller.com

Zdjęcie produktu

Podobny do przedstawionego na ilustracji

Przełącznik z serii D-SERIES DRH DC.

- Warianty z 1 zestykiem NO lub 1 zestykiem NZ (wewnętrzne szeregowo połączenie zestyków)
- Warianty z 2 zestykami NO lub 1 zestykiem NO i 1 zestykiem NZ
- Nadają się do przełączania dużych obciążeń stałoprądowych
- Odporny na erozję zestyk z AgSnO₂
- Wbudowany magnes gaszący
- Szeroki zakres napięć cewki
- Z wbudowanym wskaźnikiem stanu (czerwony napięcie przemiennie, zielony napięcie stałe)
- Z przyciskiem testowym

Ogólne dane do zamówienia

Typ	DRH276048LT
Nr zam.	1220170000
Wykonanie	D-SERIES DRW / DRH, Przełączniki, Liczba styków: 2, Zestyk zwierny z magnesem gaszącym łuk i przyciskiem testowym AgSnO ₂ , Znamionowe napięcie sterowania: 48 V DC, prąd trwały: 16 A, Przyłącza z portem płaskim (4,8 mm x 0,5 mm)
GTIN (EAN)	4032248998623
Ilość	10 Szt.

Data sporządzenia 9 września 2020 18:30:00 CEST

**D-SERIES DRW / DRH
DRH276048LT**

Weidmüller Interface GmbH & Co. KG
Klingenbergstraße 26
D-32758 Detmold
Germany
Fon: +49 5231 14-0
Fax: +49 5231 14-292083
www.weidmueller.com

Dane techniczne**Wymiary i ciężary**

Szerokość	36 mm	Szerokość (cale)	1,417 inch
Wysokość	36 mm	Wysokość (cale)	1,417 inch
Głębokość	48 mm	Głębokość (cale)	1,89 inch
Masa netto	86,7 g		

Temperatury

Temperatura magazynowania, max.	60 °C	Temperatura magazynowania, min.	-40 °C
Temperatura pracy, max.	60 °C	Temperatura pracy, min.	-40 °C
Wilgotność	35 % do 85 % wzgl. wilgotności powietrza	Temperatura eksploatacyjna	-40 °C...60 °C
Temperatura magazynowania	-40 °C...60 °C		

Zgodność produktu z wymogami środowiska naturalnego

REACH SVHC Lead 7439-92-1

dane znamionowe UL

Nr certyfikatu (cURus) E312083

Wejście

Znamionowe napięcie sterujące	48 V DC	Prąd znamionowy DC	30 mA
moc znamionowa	1,5 W	Napięcie zadziałania / zwolnienia, typ.	36 V / 4.8 V DC
Rezystancja cewki	1600 Ω ± 10 %	Wskazanie statusu	Zielona dioda LED

Wyjście

znamionowe napięcie załączające	250 V AC	
Napięcie znamionowe sterowania	Rodzaj napięcia	AC
	maks.	250 V
Napięcie łączeniowe AC, max.	250 V	
Napięcie łączeniowe DC, max.	300 V	
prąd trwały	16 A	
Prąd ciągły	Prąd	16 A
Początkowy prąd rozruchowy	80 A / 50 ms	
Obciążalność przy napięciu przemiennym (obciążenie rezystancyjne), maks.	4000 VA	
Obciążalność przy napięciu stałym (obciążenie rezystancyjne), maks.	660 W @ 220 V	
Opóźnienie włączenia	< 20 ms	
Opóźnienie wyłączenia	< 20 ms	
min. moc włączalna	100 mA @ 12 V	
max. częstotliwość załączania przy obciążeniu znamionowym	0,1 Hz	

Dane zestyku

Typ zestyku	2 Zestyk zwierny z magnelem gaszącym tük i przyciskiem testowym (AgSnO ₂)	Rezystancja stykowa	≤ 50 mΩ
Żywotność mechaniczna	10 x 10 ⁶ połączeń		

Data sporządzenia 9 września 2020 18:30:00 CEST

Aktualizacja katalogu 28.08.2020 / Zmiany techniczne zastrzeżone

**D-SERIES DRW / DRH
DRH276048LT**

Weidmüller Interface GmbH & Co. KG
Klingenbergstraße 26
D-32758 Detmold
Germany
Fon: +49 5231 14-0
Fax: +49 5231 14-292083
www.weidmuller.com

Dane techniczne**Dane ogólne**

Przycisk testowy	tak (zamykane)	Mechaniczny wskaźnik położenia przełącznika	Tak
Barwny	transparentny	Klasa palności wg UL 94	V-2

Koordinacja izolacji

Koordinacja izolacji zgodnie z	EN 61810-1:2008	Napięcie znamionowe	400 V
Kategoria przepięciowa	III	Stopień zanieczyszczenia	3
grupa materiałów izolacyjnych	IIIa	Stopień ochrony	IP20
Wytrzymałość dielektryczna, wejście/wyjście	4 kV _{efekt.} / 1 min	Odstęp wejście – wyjście po izolacji oraz izolacyjny powietrzny	≥ 6,3 mm
Wytrzymałość dielektryczna sąsiadujących styków	4 kV _{efekt.} / 1 min	Wytrzymałość dielektryczna otwartego styku	4 kV _{efekt.} / 1 min

Dalsze szczegóły aprobat / norm

Normy	IEC 61810-1, EN 60664-1:2007, EN 61000-6-2:2005, EN 61000-6-4:2007 + A1:2011, UL 508	Nr certyfikatu (cURus)	E312083
-------	--	------------------------	---------

Dane przyłączeniowe

Metoda wykonywania złącz	Przyłącza z portem płaskim (4,8 mm x 0,5 mm)
--------------------------	--

Klasyfikacje

ETIM 6.0	EC001437	ETIM 7.0	EC001437
eClass 9.0	27-37-16-01	eClass 9.1	27-37-16-01
eClass 10.0	27-37-16-01		

certyfikaty

Dopuszczenia



ROHS Zgodny

Pobieranie

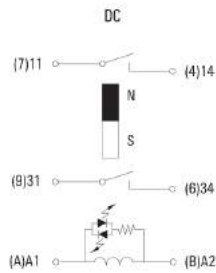
Dopuszczenie/Certyfikat/Deklaracja zgodności	EU Konformitätserklärung / EU Declaration of Conformity
Broszura/Katalog	CAT 4.2 ELECTR 18/19 EN
Dane projektowe	EPLAN_WSCAD
Dane projektowe	STEP

D-SERIES DRW / DRH DRH276048LT

Weidmüller Interface GmbH & Co. KG
 Klingenbergstraße 26
 D-32758 Detmold
 Germany
 Fon: +49 5231 14-0
 Fax: +49 5231 14-292083
 www.weidmueller.com

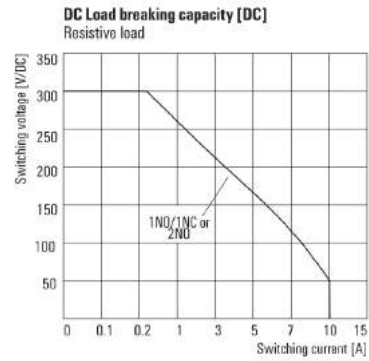
Rysunki

Schemat połączeń



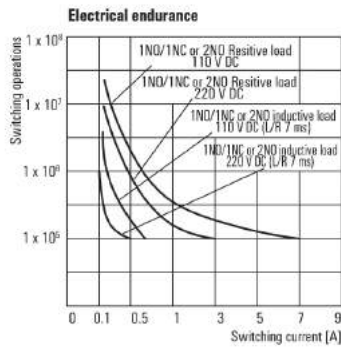
Widok kołków od spodu

Wykres



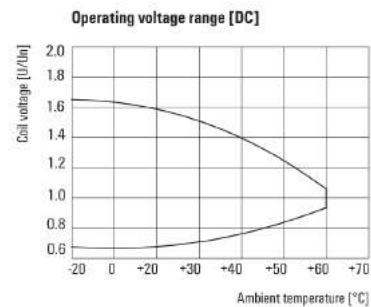
Charakterystyka ograniczenia prądu obciążenia DC
Obciążenie rezystancyjne

Wykres



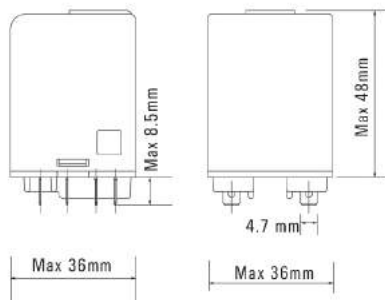
Trwałość elementów elektrycznych

Wykres



Roboczy zakres napięcia stałego

Rysunek wymiarowany



D-SERIES DRW / DRH DRH276048LT

Weidmüller Interface GmbH & Co. KG
Klingenbergstraße 26
D-32758 Detmold
Germany
Fon: +49 5231 14-0
Fax: +49 5231 14-292083
www.weidmuller.com

Akcesoria

Część dolna



W skład akcesoriów do przekaźników D-SERIES wchodzi:

- cokół przekaźnika
- moduły LED / zabezpieczające
- obejmy metalowe

Ogólne dane do zamówienia

Typ	SPW ECO 3CO	Wykonanie
Nr zam.	1220250000	D-SERIES DRW / DRH, Podstawa przekaźnikowa, Liczba styków: 3,
GTIN (EAN)	4032248100101	zestyk przełączny, prąd trwały: 16 A, złącze śrubowe
Ilość	10 Szt.	

ESG 6/17



Gwarantowana duża trwałość: ESG

Wielokolorowe etykiety różnych rozmiarów mają warstwę mocnego kleju, który zapewnia najlepszą możliwą adhezję do powierzchni podłoża. Dzięki podwójnej powłoce poliestrowej materiał podstawowy jest wysoce odporny na rozdarcia.

Państwa korzyści dzięki MultiMark

- Podwójnie laminowany poliester
- Mogą być stosowane ze sprzętem od wielu różnych producentów
- Oznaczniki do urządzeń o znanej konstrukcji

Ogólne dane do zamówienia

Typ	ESG 6/17 MM WS	Wykonanie
Nr zam.	2005100000	ESG, Oznaczniki urządzeń, 6 x 17 mm, biały
GTIN (EAN)	4050118390728	
Ilość	3 000 Szt.	

**D-SERIES DRW / DRH
DRH276048LT**

Weidmüller Interface GmbH & Co. KG
 Klingenbergstraße 26
 D-32758 Detmold
 Germany
 Fon: +49 5231 14-0
 Fax: +49 5231 14-292083
 www.weidmueller.com

Akcesoria**neutralna**

ESG to sprawdzony oznacznik o formacie MultiCard przeznaczony do wielu dobrze znanych urządzeń elektrycznych. W rezultacie można otrzymać wysokiej jakości oznaczenia urządzeń, czytelne, z wysokim kontrastem.

Dostępne są różne typy przeznaczone do urządzeń następujących producentów:

- Siemens
- Télémecanique
- ABB
- Beckhoff
- Lumberg
- Szyldy uniwersalne; w zależności od typu szyldy samoprzylepne lub mocowane na zatrzask

Najważniejsze zalety:

- Uniwersalne szyldy; w zależności od typu samoprzylepne lub mocowane na zatrzask
- Do urządzeń mocowanych obok siebie, np. bezpieczników, oferujemy oznaczniki ESG do wciskania na szynę oznacznikową
- Wykonywanie nadruków laserowych zgodnie z indywidualnymi specyfikacjami

Do nadruku na zamówienie: Prosimy o przesłanie pliku z oprogramowaniem etykietującym M-Print PRO lub M-Print PRO Online (bez instalacji) zgodnie z naszymi specyfikacjami etykietowania.

Proszę zwrócić uwagę, że oznaczniki te nie są przeznaczone do stosowania z drukarką laserową SpeedMarking.

Ogólne dane do zamówienia

Typ	ESG 6/17 K MC NE WS	Wykonanie
Nr zam.	1880120000	ESG, Oznaczniki urządzeń x 17 mm, PA 66, Barwny: biały,
GTIN (EAN)	4032248478804	samoprzylepny
Ilość	200 Szt.	
Typ	ESG 6/17 K MC NE GE	Wykonanie
Nr zam.	1880110000	ESG, Oznaczniki urządzeń x 17 mm, PA 66, Barwny: żółty,
GTIN (EAN)	4032248478798	samoprzylepny
Ilość	200 Szt.	

**D-SERIES DRW / DRH
DRH276048LT**

Weidmüller Interface GmbH & Co. KG
 Klingenbergstraße 26
 D-32758 Detmold
 Germany
 Fon: +49 5231 14-0
 Fax: +49 5231 14-292083
 www.weidmueller.com

Akcesoria**neutralna**

ESG to sprawdzony oznacznik o formacie MultiCard przeznaczony do wielu dobrze znanych urządzeń elektrycznych. W rezultacie można otrzymać wysokiej jakości oznaczenia urządzeń, czytelne, z wysokim kontrastem.

Dostępne są różne typy przeznaczone do urządzeń następujących producentów:

- Siemens
- Télémecanique
- ABB
- Beckhoff
- Lumberg
- Szyldy uniwersalne; w zależności od typu szyldy samoprzylepne lub mocowane na zatrzask

Najważniejsze zalety:

- Uniwersalne szyldy; w zależności od typu samoprzylepne lub mocowane na zatrzask
- Do urządzeń mocowanych obok siebie, np. bezpieczników, oferujemy oznaczniki ESG do wciskania na szynę oznacznikową
- Wykonywanie nadruków laserowych zgodnie z indywidualnymi specyfikacjami

Do nadruku na zamówienie: Prosimy o przesłanie pliku z oprogramowaniem etykietującym M-Print PRO lub M-Print PRO Online (bez instalacji) zgodnie z naszymi specyfikacjami etykietowania.

Proszę zwrócić uwagę, że oznaczniki te nie są przeznaczone do stosowania z drukarką laserową SpeedMarking.

Ogólne dane do zamówienia

Typ	ESG 9/11 K MC NE WS	Wykonanie
Nr zam.	1857440000	ESG, Oznaczniki urządzeń x 11 mm, PA 66, Barwny: biały,
GTIN (EAN)	4032248402731	samoprzylepny
Ilość	200 Szt.	

**D-SERIES DRW / DRH
DRH276048LT**

Weidmüller Interface GmbH & Co. KG
 Klingenbergstraße 26
 D-32758 Detmold
 Germany
 Fon: +49 5231 14-0
 Fax: +49 5231 14-292083
 www.weidmueller.com

Akcesoria**neutralna**

ESG to sprawdzony oznacznik o formacie MultiCard przeznaczony do wielu dobrze znanych urządzeń elektrycznych. W rezultacie można otrzymać wysokiej jakości oznaczenia urządzeń, czytelne, z wysokim kontrastem.

Dostępne są różne typy przeznaczone do urządzeń następujących producentów:

- Siemens
- Télémecanique
- ABB
- Beckhoff
- Lumberg
- Szyldy uniwersalne; w zależności od typu szyldy samoprzylepne lub mocowane na zatrzask

Najważniejsze zalety:

- Uniwersalne szyldy; w zależności od typu samoprzylepne lub mocowane na zatrzask
- Do urządzeń mocowanych obok siebie, np. bezpieczników, oferujemy oznaczniki ESG do wciskania na szynę oznacznikową
- Wykonywanie nadruków laserowych zgodnie z indywidualnymi specyfikacjami

Do nadruku na zamówienie: Prosimy o przesłanie pliku z oprogramowaniem etykietującym M-Print PRO lub M-Print PRO Online (bez instalacji) zgodnie z naszymi specyfikacjami etykietowania.

Proszę zwrócić uwagę, że oznaczniki te nie są przeznaczone do stosowania z drukarką laserową SpeedMarking.

Ogólne dane do zamówienia

Typ	ESG 6/15 K MC NE WS	Wykonanie
Nr zam.	1880100000	ESG, Oznaczniki urządzeń x 15 mm, PA 66, Barwny: biały,
GTIN (EAN)	4032248478781	samoprzylepny
Ilość	200 Szt.	
Typ	ESG 6/15 K MC NE GE	Wykonanie
Nr zam.	1880130000	ESG, Oznaczniki urządzeń x 15 mm, PA 66, Barwny: żółty,
GTIN (EAN)	4032248478910	samoprzylepny
Ilość	200 Szt.	

**D-SERIES DRW / DRH
DRH276048LT****Weidmüller Interface GmbH & Co. KG**

Klingenbergstraße 26

D-32758 Detmold

Germany

Fon: +49 5231 14-0

Fax: +49 5231 14-292083

www.weidmueller.com

Akcesoria**Ośłona przycisku testowego**

Zestawy przekaźników w środowiskach przemysłowych muszą

być dostosowane do najsurowszych wymagań. Nasze moduły przekaźnikowe D-SERIES zostały zaprojektowane specjalnie z myślą o najbardziej wymagających zastosowaniach przemysłowych. Let's connect.

W wielu zastosowaniach przemysłowych do sterowania elementami

wykonawczymi są stosowane napięcia od 110 do 220 V.

Przy prądach obciążenia powyżej 100 mA tak wysokie napięcia prowadzą do powstawania łuku elektrycznego, który w znacznym stopniu powoduje zużycie

zestyków przekaźnika.

Moduły przekaźnikowe D_SERIES zaprojektowaliśmy specjalnie z myślą o zapewnieniu uniwersalności w różnorodnych zastosowaniach przemysłowych.

Cechują się one znacznie większą niezawodnością niż rozwiązania konwencjonalne, co przekłada się na niższe koszty konserwacji oraz

wymiany.

Dzięki szeregowo połączonym zestykom, wbudowanym magnesom gaszącym łuk oraz zestykom o dużej trwałości,

produkty D-SERIES skutecznie tłumią

wyładowania łukowe, co przekłada się na wyraźnie dłuższy okres eksploatacji.

Ogólne dane do zamówienia

Typ	Test Lever Block DRH/DRW	Wykonanie
Nr zam.	7760056249	D-SERIES DRW / DRH, Ośłona przycisku testowego
GTIN (EAN)	6944169641626	
Ilość	10 Szt.	

**D-SERIES DRW / DRH
DRH276048LT**

Weidmüller Interface GmbH & Co. KG
Klingenbergstraße 26
D-32758 Detmold
Germany
Fon: +49 5231 14-0
Fax: +49 5231 14-292083
www.weidmueller.com

Akcesoria**Neutralny podklejany**

Nowe oznaczniki SwitchMark są przeznaczone do identyfikowania przełączników obrotowych firmy ABB (SM 19/42 K MC) a także urządzeń sterujących i sygnalizacyjnych firmy Siemens (SM 18/9.5 K MC).

Odpowiednie do:

SM 18/9.5 K MC: Siemens, typ 3SB

SM 19/42 K MC: ABB, oprawka szyldu typu ONFB72

Do nadruku na zamówienie: Prosimy o przesłanie pliku z oprogramowaniem etykietującym M-Print PRO lub M-Print PRO Online (bez instalacji) zgodnie z naszymi specyfikacjami etykietowania.

Proszę zwrócić uwagę, że oznaczniki te nie są przeznaczone do stosowania z drukarką laserową SpeedMarking.

Ogólne dane do zamówienia

Typ	SM 18/9.5 K MC NE GR	Wykonanie
Nr zam.	1248610000	SwitchMark, Oznaczniki urządzeń, 9,5 x 18 mm, szary
GTIN (EAN)	4050118038675	
Ilość	200 Szt.	
Typ	SM 18/9.5 K MC NE GE	Wykonanie
Nr zam.	1248590000	SwitchMark, Oznaczniki urządzeń, 9,5 x 18 mm, Siemens 3 SB, złoty
GTIN (EAN)	4050118038958	
Ilość	200 Szt.	
Typ	SM 18/9.5 K MC NE WS	Wykonanie
Nr zam.	1248580000	SwitchMark, Oznaczniki urządzeń, 9,5 x 18 mm, biały
GTIN (EAN)	4050118038965	
Ilość	200 Szt.	

Moduły ochronne

W skład akcesoriów do przekaźników D-SERIES wchodzi:

- cokół przekaźnika
- moduły LED / zabezpieczające
- obejmy metalowe

Ogólne dane do zamówienia

Typ	RIM 5 6/230VDC	Wykonanie
Nr zam.	1174650000	D-SERIES, Dioda zwrotna, Znamionowe napięcie sterowania: 6...230 V
GTIN (EAN)	4032248971305	DC, złącze wtykowe
Ilość	10 Szt.	

**D-SERIES DRW / DRH
DRH276048LT**

Weidmüller Interface GmbH & Co. KG
Klingenbergstraße 26
D-32758 Detmold
Germany
Fon: +49 5231 14-0
Fax: +49 5231 14-292083
www.weidmueller.com

Akcesoria**Obejma**

W skład akcesoriów do przekaźników D-SERIES wchodzi:

- cokół przekaźnika
- moduły LED / zabezpieczające
- obejmy metalowe

Ogólne dane do zamówienia

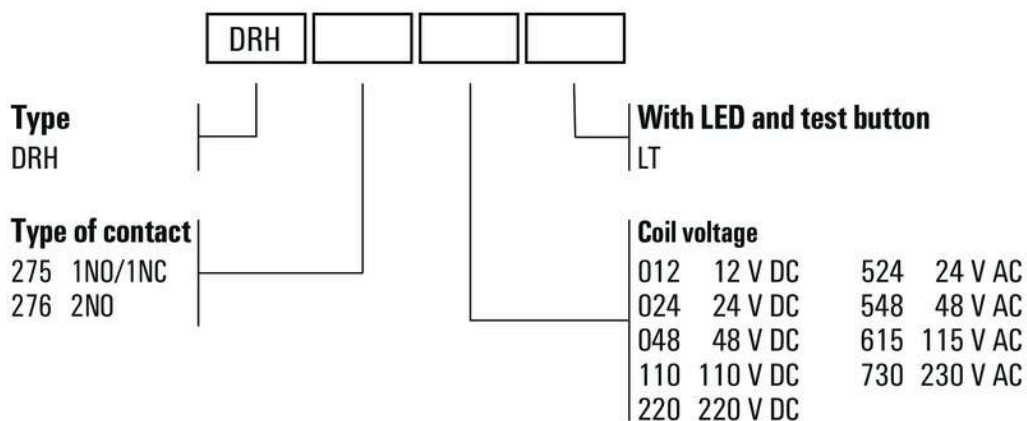
Typ	DRW/DRH CLIP M	Wykonanie
Nr zam.	1220260000	D-SERIES DRW / DRH, Obejma
GTIN (EAN)	4032248999576	
Ilość	10 Szt.	

**D-SERIES DRW / DRH
DRH276048LT**

Weidmüller Interface GmbH & Co. KG
Klingenbergstraße 26
D-32758 Detmold
Germany
Fon: +49 5231 14-0
Fax: +49 5231 14-292083
www.weidmueller.com

Rysunki

Pozostałe



Kody typów