

TERMSERIES
TOS 24VDC 24VDC2A

Weidmüller Interface GmbH & Co. KG
 Klingenbergstraße 26
 D-32758 Detmold
 Germany
 Fon: +49 5231 14-0
 Fax: +49 5231 14-292083
 www.weidmueller.com

Zdjęcie produktu

TERMSERIES - kompletne moduły przekaźników półprzewodnikowych od 3 do 33 V DC z wyjściem 2 A, zawierające:

przełącznik półprzewodnikowy i element bazowy z wejściem AC/DC/UC;

dostępne w różnych wariantach konstrukcyjnych:

- Ze złączem śrubowym
- Szerokości 6,4 mm
- Opcjonalnie z wejściem wielonapięciowym: 24 do 230 V UC
- Z różnego typu obwodami zabezpieczającymi na wejściu (dioda zwrotna, element RC)
- Podświetlany wypychacz

Ogólne dane do zamówienia

Typ	TOS 24VDC 24VDC2A
Nr zam.	1127170000
Wykonanie	TERMSERIES, przekaźniki półprzewodnikowe, 1 zestyk zwierny (MOS-FET), Znamionowe napięcie sterowania: 24 V DC $\pm 20\%$, znamionowe napięcie załączające: 3...33 V DC, prąd trwały: 2 A, złącze śrubowe
GTIN (EAN)	4032248908936
Ilość	10 Szt.

Data sporządzenia 9 września 2020 18:27:48 CEST

**TERMSERIES
TOS 24VDC 24VDC2A**

Weidmüller Interface GmbH & Co. KG
 Klingenbergstraße 26
 D-32758 Detmold
 Germany
 Fon: +49 5231 14-0
 Fax: +49 5231 14-292083
 www.weidmueller.com

Dane techniczne**Wymiary i ciężary**

Szerokość	6,4 mm	Szerokość (cale)	0,252 inch
Wysokość	89,6 mm	Wysokość (cale)	3,528 inch
Głębokość	87,8 mm	Głębokość (cale)	3,457 inch
Masa netto	32,2 g		

Temperatury

Temperatura magazynowania, max.	70 °C	Temperatura magazynowania, min.	-40 °C
Temperatura pracy, max.	60 °C	Temperatura pracy, min.	-20 °C
Wilgotność	5-95% wilgotności wzgl., T _u = 40 °C, bez kondensacji	Temperatura eksploatacyjna	-20 °C...60 °C
Temperatura magazynowania	-40 °C...70 °C		

Prawdopodobieństwo awarii

MTTF 1 077 Lat

Zgodność produktu z wymogami środowiska naturalnego

REACH SVHC Lead 7439-92-1

dane znamionowe UL

Temperatura otoczenia (eksploatacyjna), maks.	60 °C	Przekrój przyłącza AWG, min.	AWG 26
Przekrój przyłącza AWG, maks.	AWG 14	rodzaj przewodu	sztwywny przewód miedziany, elastyczny przewód miedziany
Moment dokręcający, maks.	0,4 Nm	Stopień zanieczyszczenia środowiska	2

Strona sterownicza

Znamionowe napięcie sterowania	24 V DC ±20 %	znamionowy prąd sterujący	11.5 mA DC (±10 %)
moc znamionowa	280 mW	Napięcie załączania / wyłączenia	14 V / 12.5 V DC
Prąd zadziałania / zwolnienia	6.2 mA / 5.4 mA DC	Wskazanie statusu	Zielona dioda LED
układ ochronny	Dioda zwrotna, Zabezpieczenie przez pomieszczeniem biegunów	Napięcie cewki przekaźnika instalowanego jako zamiennik różni się od znamionowego napięcia sterowania	Nie
Napięcie cewki przekaźnika instalowanego jako zamiennik	24 V DC		

Strona obciążenia

znamionowe napięcie załączające	3...33 V DC		
prąd trwały	2 A		
Prąd ciągły	Prąd	2 A	
Napięcie znamionowe sterowania	min.	3 V	
	Rodzaj napięcia	DC	
	maks.	33 V	
Początkowy prąd rozruchowy	15 A / 10 ms		
Opóźnienie włączenia	≤0,1 ms		
Opóźnienie wyłączenia	< 1 ms		
spadek napięcia przy maks. obciążeniu	≤ 120 mV		
Prąd upływowowy	< 10 μA		
min. prąd włączalny	5 mA		

Data sporządzenia 9 września 2020 18:27:48 CEST

TERMSERIES
TOS 24VDC 24VDC2A

Weidmüller Interface GmbH & Co. KG
Klingenbergstraße 26
D-32758 Detmold
Germany
Fon: +49 5231 14-0
Fax: +49 5231 14-292083
www.weidmueller.com

Dane techniczne

odporny na zwarcia	Nie
Obwód ochronny strona obciążenia	Dioda zwrotna
maks. częstotliwość przełączeniowa (napięcie sterujące DC)	300 Hz

Dane zestyku

Typ zestyku	1 zestyk zwierny (MOS-FET)
-------------	----------------------------

Dane ogólne

Szyna	TS 35	Barwny	czarny
Klasa palności wg UL 94	V-0		

Koordinacja izolacji

Napięcie znamionowe	300 V	Stopień zanieczyszczenia	2
Kategoria przepięciowa	III	odstęp izolacyjny powierzchniowy i powietrzny strona sterowania - strona obciążenia	≥ 5,5 mm
wytrzymałość napięciowa strona sterowania - strona obciążenia	2,5 kV _{eff}	wytrzymałość napięciowa względem szyny nośnej	4 kV _{eff} / 1 Min.
udarowe napięcie wytrzymywane	6 kV (1,2/50 μs)	Stopień ochrony	IP20

Dalsze szczegóły aprobat / norm

Normy	DIN EN 50178	Nr certyfikatu (DNVGL)	TAA00001E5
Nr certyfikatu (cULus)	E141197		

Dane przyłączeniowe

Metoda wykonywania złącz	złącze śrubowe	Długość usunięcia izolacji przyłącza pomiarowego	8 mm
Moment obrotowy dociągający, maks.	0,4 Nm	Zakres zacisków przyłącza pomiarowego	1,5 mm ²
Zakres zaciskania, min.	0,14 mm ²	Zakres zaciskania, maks.	2,5 mm ²
przekrój przyłącza przewodu AWG, min.	AWG 26	przekrój przyłączeniowy przewodu AWG, maks.	AWG 14
Przekrój przyłącza przewodu, jednodrutowy, min.	0,14 mm ²	Przekrój przyłącza przewodu, jednodrutowy, max.	2,5 mm ²
Przekrój przyłącza przewodu, z cienkiego drutu, min.	0,14 mm ²	Przekrój przyłącza przewodu, z cienkiego drutu, maks.	2,5 mm ²
Przekrój przyłącza przewodu, z cienkiego drutu, min. (AWG)	AWG 26	Przekrój przyłącza przewodu, z cienkiego drutu, maks. (AWG)	AWG 14
Przekrój przyłącza przewodu, cienki przewód wielodrutowy z tulejkami kablowymi DIN 46228/4, min.	0,25 mm ²	Przekrój przyłącza przewodu, cienki przewód wielodrutowy z tulejkami kablowymi DIN 46228/4, maks.	2,5 mm ²
przekrój przyłącza przewodu, cienkodrutowy, AEH (DIN 46228-1), min.	0,25 mm ²	przekrój przyłącza przewodu, cienkodrutowy, AEH (DIN 46228-1), maks.	2,5 mm ²
Przekrój przyłącza przewodu, drobny drut, 2 zaciskane przewody, min.	0,5 mm ²	Przekrój przyłącza przewodu, drobny drut, 2 zaciskane przewody, max.	1 mm ²
bliźniacza tulejka kablowa, min.	0,5 mm ²	bliźniacza tulejka kablowa, maks.	1 mm ²
Wielkość ostrza	Gr. PH0	sprawdzian trzpieniowy wg 60 947-1	A1, B1

Klasyfikacje

ETIM 6.0	EC001504	ETIM 7.0	EC001504
eClass 9.0	27-37-16-04	eClass 9.1	27-37-16-04
eClass 10.0	27-37-16-04		

Data sporządzenia 9 września 2020 18:27:48 CEST

**TERMSERIES
TOS 24VDC 24VDC2A****Weidmüller Interface GmbH & Co. KG**
Klingenbergstraße 26
D-32758 Detmold
Germany
Fon: +49 5231 14-0
Fax: +49 5231 14-292083
www.weidmueller.com**Dane techniczne****certyfikaty**

Dopuszczenia



ROHS

Zgodny

PobieranieDopuszczenie/Certyfikat/Deklaracja
zgodności[EU Konformitätserklärung / EU Declaration of Conformity](#)

Broshura/Katalog

[CAT 4.2 ELECTR 18/19 EN](#)

Dane projektowe

[EPLAN, WSCAD, Zuken E3.S](#)

Dane projektowe

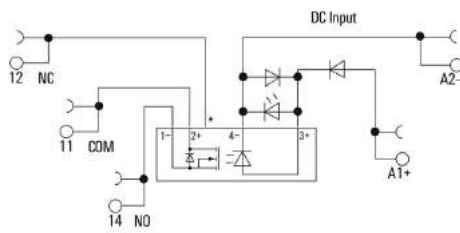
[STEP](#)

Dokumentacja użytkownika

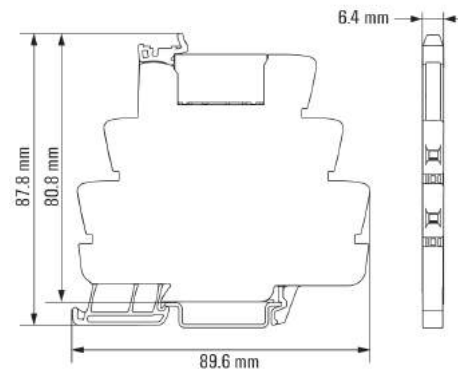
[Beipackzettel / Package Insert – multilingual](#)

**TERMSERIES
TOS 24VDC 24VDC2A**

Weidmüller Interface GmbH & Co. KG
Klingenbergstraße 26
D-32758 Detmold
Germany
Fon: +49 5231 14-0
Fax: +49 5231 14-292083
www.weidmueller.com

Rysunki**Schemat połączeń**

*Contact is assembled in socket but not used with solid-state relays

Rysunek wymiarowany

TERMSERIES TOS 24VDC 24VDC2A

Weidmüller Interface GmbH & Co. KG
 Klingenbergstraße 26
 D-32758 Detmold
 Germany
 Fon: +49 5231 14-0
 Fax: +49 5231 14-292083
 www.weidmueller.com

Akcesoria

Moduł zasilający



Akcesoria TERMSERIES obejmują:

- Przekaznik zapasowy
- Podstawka
- Przegrody
- mostki poprzeczne
- Moduły zasilające

Ogólne dane do zamówienia

Typ	TXS SUPPLY	Wykonanie
Nr zam.	1240780000	TERMSERIES, moduł zasilający, Liczba styków: 5, , prąd trwały: 10 A,
GTIN (EAN)	4050118028140	złącze śrubowe
Ilość	10 Szt.	
Typ	TXZ SUPPLY	Wykonanie
Nr zam.	1240790000	TERMSERIES, moduł zasilający, Liczba styków: 5, , prąd trwały: 10 A,
GTIN (EAN)	4050118028164	złącze sprężynowe
Ilość	10 Szt.	
Typ	TXP SUPPLY	Wykonanie
Nr zam.	2618940000	TERMSERIES, moduł zasilający, Liczba styków: 5, , prąd trwały: 10 A,
GTIN (EAN)	4050118667592	PUSH IN
Ilość	10 Szt.	

Wkrętaki z końcówką krzyżową, typu Phillips

Wkrętak do śrub z rowkiem krzyżowym z izolacją VDE,
 Typ Phillips, SDIK PH DIN 7438, ISO 8764/2-PH, uchwyt
 zgodny z ISO 8764-PH, rękojeść SoftFinish



Ogólne dane do zamówienia

Typ	SDIK PHO	Wykonanie
Nr zam.	9008560000	Wkrętak, Długość końcówki: 60 mm
GTIN (EAN)	4032248056552	
Ilość	1 Szt.	

**TERMSERIES
TOS 24VDC 24VDC2A**

Weidmüller Interface GmbH & Co. KG
 Klingenbergstraße 26
 D-32758 Detmold
 Germany
 Fon: +49 5231 14-0
 Fax: +49 5231 14-292083
 www.weidmueller.com

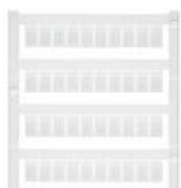
Akcesoria**Płytki separacyjna**

Akcesoria TERMSERIES obejmują:

- Przekaznik zapasowy
- Podstawka
- Przegrody
- mostki poprzeczne
- Moduły zasilające

Ogólne dane do zamówienia

Typ	TW TXS/TXZ R3.2	Wykonanie
Nr zam.	1240800000	TERMSERIES, Płytki separacyjna
GTIN (EAN)	4050118028188	
Ilość	10 Szt.	

neutralna

Oznaczniki WS idealnie pasują do złączek z serii W. Dzięki kompatybilności systemowej, szyldy WS można też mocować na produktach z serii I oraz serii Z. Duże powierzchnie opisowe pozwalają nie tylko na używanie długich ciągów znaków, lecz również na rozbięcie opisu na kilka linijek.

Oznaczniki WS idealnie nadają się do etykiet z długimi, indywidualnie tworzonymi ciągami znaków. Sprawdzony format MultiCard umożliwia wykonanie opisu przy użyciu drukarki laserowej, drukarki PrintJet ADVANCED, plotera lub MC-Mobilo.

- Mogą być umieszczone na taśmie lub pojedynczo.
- Znaczniki w sprawdzonym formacie MultiCard.

Do nadruku na zamówienie: Prosimy o przesłanie pliku z oprogramowaniem etykietującym M-Print PRO lub M-Print PRO Online (bez instalacji) zgodnie z naszymi specyfikacjami etykietowania.

Ogólne dane do zamówienia

Typ	WS 10/6 M MC NE WS	Wykonanie
Nr zam.	1818400000	WS, Znakowanie zacisków, 10 x 6 mm, Raster w mm (P): 6.00
GTIN (EAN)	4032248310876	Weidmueller, Allen-Bradley, biały
Ilość	600 Szt.	

TERMSERIES
TOS 24VDC 24VDC2A

Weidmüller Interface GmbH & Co. KG
Klingenbergstraße 26
D-32758 Detmold
Germany
Fon: +49 5231 14-0
Fax: +49 5231 14-292083
www.weidmueller.com

Akcesoria**Adaptery**

Duży nakład pracy na okablowanie przekłada się na długie czasy wykonywania szaf sterowniczych. Dzięki adapterowi interfejsów TERMSERIES można czerpać korzyści wynikające ze stosowania naszych gotowych do podłączenia rozwiązań.

W celu skrócenia czasu wykonywania okablowania, między systemem sterowania a poziomem interfejsu stosuje się wstępnie zmontowane kable, które po prostu podłącza się do adaptera TERMSERIES. Dzięki temu można istotnie skrócić czas wykonywania szafy sterowniczej.

Nasze wstępnie zmontowane, gotowe do podłączenia rozwiązanie z adapterem interfejsu TERMSERIES pozwala na zminimalizowanie nakładu pracy przy wykonywaniu okablowania. Adapter ma uniwersalny kształt, a gdy współpracuje z produktami TERMSERIES o identycznych konturach pozwala na prawdziwą oszczędność miejsca. Dzięki symetrycznej budowie adapter może być podłączany zarówno do cewki TERMSERIES, jak i do przyłączy stykowych. Dzięki przełącznikowi potencjałów, dla niskiego poziomu można stosować dodatnią oraz ujemną logikę sterującą przełączaniem.

Ogólne dane do zamówienia

Typ	TIA F10	Wykonanie
Nr zam.	1463520000	TERMSERIES, Adapter, Wtyk 10-biegunowy wg DIN EN 60603-13,
GTIN (EAN)	4050118323535	długa dźwignia blokady, Liczba ścieżek sygnałowych: 8, Napięcie
Ilość	1 Szt.	znamionowe : 24 V DC, Prąd znamionowy (na ścieżkę sygnałową):
		125 mA
Typ	TIA SUBD 15S	Wykonanie
Nr zam.	1463530000	TERMSERIES, Adapter, Sub-D, 15-biegunowe, DIN 41652 / IEC
GTIN (EAN)	4050118323542	60807, Liczba ścieżek sygnałowych: 8, Napięcie znamionowe : 24 V
Ilość	1 Szt.	DC, Prąd znamionowy (na ścieżkę sygnałową): 125 mA
Typ	TIAL F20	Wykonanie
Nr zam.	1463550000	TERMSERIES, Adapter, Wtyk 20-biegunowy wg DIN EN 60603-13,
GTIN (EAN)	4050118331783	długa dźwignia zamykająca, Liczba ścieżek sygnałowych: 16, Napięcie
Ilość	1 Szt.	znamionowe : 24 V DC, Prąd znamionowy (na ścieżkę sygnałową): 60
		mA

TERMSERIES
TOS 24VDC 24VDC2A

Weidmüller Interface GmbH & Co. KG
 Klingenbergstraße 26
 D-32758 Detmold
 Germany
 Fon: +49 5231 14-0
 Fax: +49 5231 14-292083
 www.weidmuller.com

Akcesoria**Wkrętaki z końcówką krzyżową, typu Phillips**

Wkrętak do śrub z rowkiem krzyżowym, Typ Phillips, SDK PH DIN 5262, ISO 8764/2-PH, uchwyt zgodny z ISO 8764-PH, końcówka Chrom Top, rękojeść SoftFinish

**Ogólne dane do zamówienia**

Typ	SDK PH0	Wykonanie
Nr zam.	9008470000	Wkrętak, Szerokość końcówki (B): 3 mm, Długość końcówki: 60 mm
GTIN (EAN)	4032248056460	
Ilość	1 Szt.	

Mostek poprzeczny

Akcesoria TERMSERIES obejmują:

- Przekaznik zapasowy
- Podstawka
- Przegrody
- mostki poprzeczne
- Moduły zasilające

**Ogólne dane do zamówienia**

Typ	TCC 6.4/51 RD	Wykonanie
Nr zam.	2556410000	TERMSERIES, Łącznik poprzeczny
GTIN (EAN)	4050118566925	
Ilość	10 Szt.	
Typ	ZQV 1.5N/R6.4/2 BL	Wykonanie
Nr zam.	1446140000	TERMSERIES, Łącznik poprzeczny
GTIN (EAN)	4050118251074	
Ilość	10 Szt.	
Typ	ZQV 1.5N/R6.4/2 RT	Wykonanie
Nr zam.	1446090000	TERMSERIES, Łącznik poprzeczny
GTIN (EAN)	4050118250886	
Ilość	10 Szt.	
Typ	TCC 6.4/51 OR	Wykonanie
Nr zam.	2556370000	TERMSERIES, Łącznik poprzeczny
GTIN (EAN)	4050118566680	
Ilość	10 Szt.	
Typ	TCC 6.4/2 OR	Wykonanie
Nr zam.	2556350000	TERMSERIES, Łącznik poprzeczny
GTIN (EAN)	4050118566826	
Ilość	10 Szt.	

TERMSERIES
TOS 24VDC 24VDC2A

Weidmüller Interface GmbH & Co. KG
 Klingenbergstraße 26
 D-32758 Detmold
 Germany
 Fon: +49 5231 14-0
 Fax: +49 5231 14-292083
 www.weidmueller.com

Akcesoria

Typ	TCC 12.8/26 OR	Wykonanie
Nr zam.	2556380000	TERMSERIES, Łącznik poprzeczny
GTIN (EAN)	4050118566697	
Ilość	10 Szt.	
Typ	ZQV 1.5N/R6.4/10 GE	Wykonanie
Nr zam.	1193680000	TERMSERIES, Łącznik poprzeczny
GTIN (EAN)	4032248976454	
Ilość	10 Szt.	
Typ	TCC 12.8/26 RD	Wykonanie
Nr zam.	2556420000	TERMSERIES, Łącznik poprzeczny
GTIN (EAN)	4050118566932	
Ilość	10 Szt.	
Typ	TCC 6.4/10 BK	Wykonanie
Nr zam.	2556480000	TERMSERIES, Łącznik poprzeczny
GTIN (EAN)	4050118566994	
Ilość	10 Szt.	
Typ	TCC 12.8/26 BL	Wykonanie
Nr zam.	2556460000	TERMSERIES, Łącznik poprzeczny
GTIN (EAN)	4050118566970	
Ilość	10 Szt.	
Typ	ZQV 1.5N/R6.4/19 SW	Wykonanie
Nr zam.	1391600000	TERMSERIES, Łącznik poprzeczny
GTIN (EAN)	4050118191806	
Ilość	10 Szt.	
Typ	TCC 12.8/26 BK	Wykonanie
Nr zam.	2556500000	TERMSERIES, Łącznik poprzeczny
GTIN (EAN)	4050118567014	
Ilość	10 Szt.	
Typ	ZQV 1.5N/R6.4/10 SW	Wykonanie
Nr zam.	1391630000	TERMSERIES, Łącznik poprzeczny
GTIN (EAN)	4050118191776	
Ilość	10 Szt.	
Typ	TCC 6.4/10 OR	Wykonanie
Nr zam.	2556360000	TERMSERIES, Łącznik poprzeczny
GTIN (EAN)	4050118566673	
Ilość	10 Szt.	
Typ	ZQV 1.5N/R6.4/10 BL	Wykonanie
Nr zam.	1390350000	TERMSERIES, Łącznik poprzeczny
GTIN (EAN)	4050118190793	
Ilość	10 Szt.	
Typ	TCC 6.4/51 BL	Wykonanie
Nr zam.	2556450000	TERMSERIES, Łącznik poprzeczny
GTIN (EAN)	4050118566963	
Ilość	10 Szt.	
Typ	TCC 6.4/10 RD	Wykonanie
Nr zam.	2556400000	TERMSERIES, Łącznik poprzeczny
GTIN (EAN)	4050118566918	
Ilość	10 Szt.	
Typ	ZQV 1.5N/R6.4/10 RT	Wykonanie
Nr zam.	1391640000	TERMSERIES, Łącznik poprzeczny
GTIN (EAN)	4050118191660	
Ilość	10 Szt.	

TERMSERIES
TOS 24VDC 24VDC2A

Weidmüller Interface GmbH & Co. KG
 Klingenbergstraße 26
 D-32758 Detmold
 Germany
 Fon: +49 5231 14-0
 Fax: +49 5231 14-292083
 www.weidmueller.com

Akcesoria

Typ	TCC 6.4/2 RD	Wykonanie
Nr zam.	2556390000	TERMSERIES, Łącznik poprzeczny
GTIN (EAN)	4050118566901	
Ilość	10 Szt.	
Typ	ZQV 1.5N/R6.4/19 RT	Wykonanie
Nr zam.	1391610000	TERMSERIES, Łącznik poprzeczny
GTIN (EAN)	4050118191783	
Ilość	10 Szt.	
Typ	TCC 6.4/10 BL	Wykonanie
Nr zam.	2556440000	TERMSERIES, Łącznik poprzeczny
GTIN (EAN)	4050118566956	
Ilość	10 Szt.	
Typ	ZQV 1.5N/R6.4/2 SW	Wykonanie
Nr zam.	1446040000	TERMSERIES, Łącznik poprzeczny
GTIN (EAN)	4050118251067	
Ilość	10 Szt.	
Typ	ZQV 1.5N/R6.4/2 GE	Wykonanie
Nr zam.	1193670000	TERMSERIES, Łącznik poprzeczny
GTIN (EAN)	4032248976638	
Ilość	10 Szt.	
Typ	TCC 6.4/2 BL	Wykonanie
Nr zam.	2556430000	TERMSERIES, Łącznik poprzeczny
GTIN (EAN)	4050118566949	
Ilość	10 Szt.	
Typ	TCC 6.4/51 BK	Wykonanie
Nr zam.	2556490000	TERMSERIES, Łącznik poprzeczny
GTIN (EAN)	4050118567007	
Ilość	10 Szt.	
Typ	ZQV 1.5N/R6.4/19 GE	Wykonanie
Nr zam.	1193690000	TERMSERIES, Łącznik poprzeczny
GTIN (EAN)	4032248976645	
Ilość	10 Szt.	
Typ	TCC 6.4/2 BK	Wykonanie
Nr zam.	2556470000	TERMSERIES, Łącznik poprzeczny
GTIN (EAN)	4050118566987	
Ilość	10 Szt.	
Typ	ZQV 1.5N/R6.4/19 BL	Wykonanie
Nr zam.	1391620000	TERMSERIES, Łącznik poprzeczny
GTIN (EAN)	4050118191813	
Ilość	10 Szt.	

**TERMSERIES
TOS 24VDC 24VDC2A**

Weidmüller Interface GmbH & Co. KG
 Klingenbergstraße 26
 D-32758 Detmold
 Germany
 Fon: +49 5231 14-0
 Fax: +49 5231 14-292083
 www.weidmueller.com

Akcesoria**Wkrętaki z końcówką płaską**

Wkrętak z izolacją VDE do pracy przy częściach będących pod napięciem do AC 1000 V i DC 1500 V, DIN EN 60900, IEC 900. Test bezpieczeństwa GS, kontrola indywidualna. Końcówka z wysokostopowej stali chrom-wanad-molibden, hartowana wskrośnie, oksydowana.

Ogólne dane do zamówienia

Typ	SDIS SL 0.6X3.5X100	Wykonanie
Nr zam.	1274660000	Narzędzie montażowe, Szerokość końcówki (B): 3.5 mm, Długość
GTIN (EAN)	4050118072631	końcówki: 100 mm, Grubość końcówki (A): 0.6 mm
Ilość	1 Szt.	

Wkrętaki z końcówką płaską

Wkrętak do śrub rowkowych z końcówką okrągłą, SD DIN 5265, ISO 2380/2, uchwyt zgodny z DIN 5264, ISO 2380/1, końcówka Chrom Top, rękojeść SoftFinish

Ogólne dane do zamówienia

Typ	SDS 0.6X3.5X100	Wykonanie
Nr zam.	9008330000	Wkrętak, Szerokość końcówki (B): 3.5 mm, Długość końcówki: 100
GTIN (EAN)	4032248056286	mm, Grubość końcówki (A): 0.6 mm
Ilość	1 Szt.	

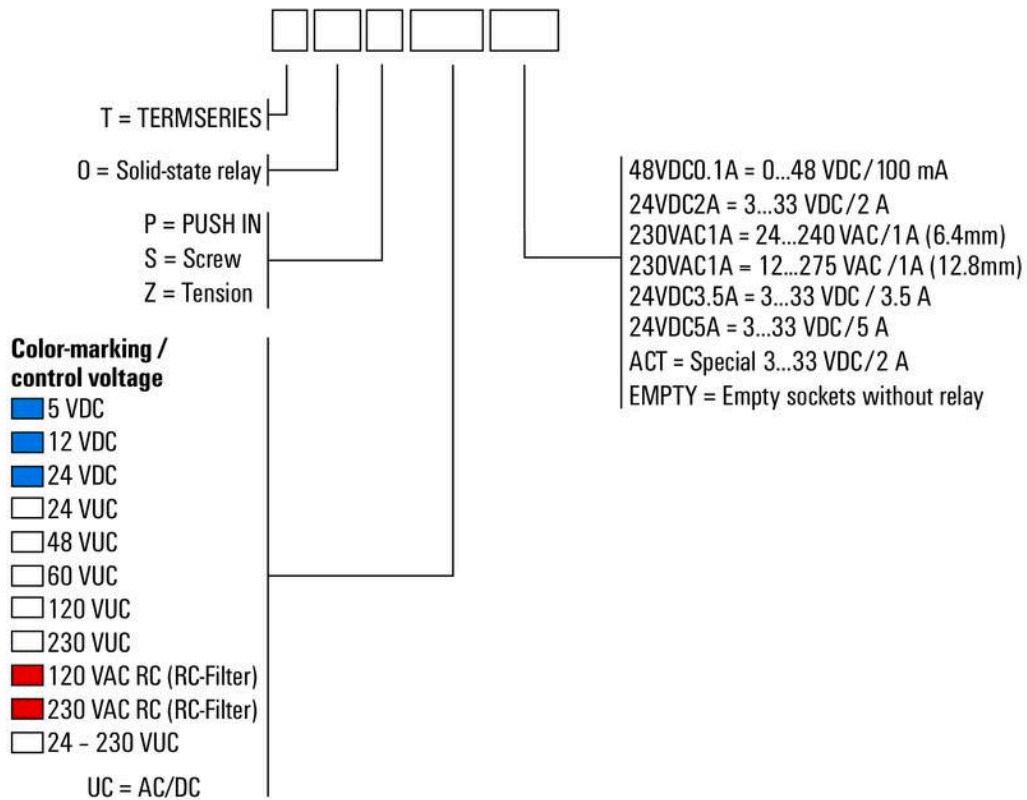
TERMSERIES
TOS 24VDC 24VDC2A

Weidmüller Interface GmbH & Co. KG
Klingenbergstraße 26
D-32758 Detmold
Germany
Fon: +49 5231 14-0
Fax: +49 5231 14-292083
www.weidmueller.com

Rysunki

Pozostałe

Type code TERMSERIES solid-state relay versions



Kody typów