

TERMSERIES
TRS 120VUC 2CO**Weidmüller Interface GmbH & Co. KG**

Klingenbergstraße 26

D-32758 Detmold

Germany

Fon: +49 5231 14-0

Fax: +49 5231 14-292083

www.weidmueller.com

Zdjęcie produktu

Podobny do przedstawionego na ilustracji

Moduł przekaźnikowy TERMSERIES, kompletne moduły obejmujące

przekaźnik i element bazowy z cewkami AC/DC/UC, dostępne w różnych wariantach:

- Ze złączem śrubowym i sprężynowym
- Ze stykiem AgNi, opcjonalnie pokrytym warstwą złota
- 1 oraz 2 zestyki przełączne
- Opcjonalnie z wejściem wielonapięciowym: 24...230 V UC
- Z różnego typu obwodami zabezpieczającymi na wejściu (dioda zwrotna, element RC)
- Podświetlany wypychacz

Ogólne dane do zamówienia

Typ	TRS 120VUC 2CO
Nr zam.	1123530000
Wykonanie	TERMSERIES, Moduł przekaźnikowy, Liczba styków: 2, zestaw przełączny AgNi, Znamionowe napięcie sterowania: 120 V UC $\pm 10\%$, prąd trwały: 8 A, złącze śrubowe
GTIN (EAN)	4032248905744
Ilość	10 Szt.

Data sporządzenia 9 września 2020 18:27:10 CEST

Aktualizacja katalogu 28.08.2020 / Zmiany techniczne zastrzeżone

**TERMSERIES
TRS 120VUC 2CO**

Weidmüller Interface GmbH & Co. KG
Klingenbergstraße 26
D-32758 Detmold
Germany
Fon: +49 5231 14-0
Fax: +49 5231 14-292083
www.weidmueller.com

Dane techniczne**Wymiary i ciężary**

Szerokość	12,8 mm	Szerokość (cale)	0,504 inch
Wysokość	89,6 mm	Wysokość (cale)	3,528 inch
Głębokość	87,8 mm	Głębokość (cale)	3,457 inch
Masa netto	57 g		

Temperatury

Temperatura magazynowania, max.	85 °C	Temperatura magazynowania, min.	-40 °C
Temperatura pracy, max.	60 °C	Temperatura pracy, min.	-40 °C
Wilgotność	5-95% wilgotności wzgl., T _u = 40 °C, bez kondensacji	Temperatura eksploatacyjna	-40 °C...60 °C
Temperatura magazynowania	-40 °C...85 °C		

Zgodność produktu z wymogami środowiska naturalnego

REACH SVHC Lead 7439-92-1

dane znamionowe UL

Temperatura otoczenia (eksploatacyjna), maks.	60 °C	Zmniejszenie prądu znamionowego (omowe)	6 A @ 60 °C, 8 A @ 50 °C
Przekrój przyłącza AWG, min.	AWG 26	Przekrój przyłącza AWG, maks.	AWG 14
rodzaj przewodu	sztynny przewód miedziany, elastyczny przewód miedziany	Moment dokręcający, maks.	0,4 Nm
Stopień zanieczyszczenia środowiska	2	Wysokość	≤ 2000 m, nad poziomem morza

Wejście

Znamionowe napięcie sterujące	120 V UC ± 10 %	Prąd znamionowy AC	3,5 mA
Prąd znamionowy DC	3,5 mA	moc znamionowa	420 mVA / 420 mW
Napięcie zadziałania / zwolnienia, typ.	83 V / 28 V AC 90 V / 22 V DC	Natężenie zadziałania / zwolnienia, typ.	2,5 mA / 0,7 mA AC 2,6 mA / 0,58 mA DC
Wskazanie statusu	Zielona dioda LED	układ ochronny	Prostownik
Napięcie cewki przekaźnika instalowanego jako zamiennik różni się od znamionowego napięcia sterowania	Tak	Napięcie cewki przekaźnika instalowanego jako zamiennik	110 V DC

Wyjście

znamionowe napięcie załączające	250 V AC		
Napięcie znamionowe sterowania	Rodzaj napięcia	AC	
	maks.	250 V	
Napięcie łączeniowe AC, max.	250 V		
Napięcie łączeniowe DC, max.	250 V		
prąd trwały	8 A		
Prąd ciągły	Prąd	8 A	
Początkowy prąd rozruchowy	15 A / 4 s		
Obciążalność przy napięciu przemiennym (obciążenie rezystancyjne), maks.	2000 VA		
Obciążalność przy napięciu stałym (obciążenie rezystancyjne), maks.	192 W @ 24 V		
Opóźnienie włączenia	< 11 ms		

Data sporządzenia 9 września 2020 18:27:10 CEST

**TERMSERIES
TRS 120VUC 2CO**

Weidmüller Interface GmbH & Co. KG
Klingenbergstraße 26
D-32758 Detmold
Germany
Fon: +49 5231 14-0
Fax: +49 5231 14-292083
www.weidmueller.com

Dane techniczne

Opóźnienie wyłączenia	≤ 9 ms
min. moc włączalna	1 mA @ 24 V, 10 mA @ 10 V, 100 mA @ 5 V
max. częstotliwość załączania przy obciążeniu znamionowym	0,1 Hz

Dane zestawu

Typ zestawu	2 zestaw przelączny (AgNi)	Żywotność mechaniczna	30 X 10 ⁶ układów
-------------	----------------------------	-----------------------	------------------------------

Dane ogólne

Szyna	TS 35	Przycisk testowy	Nie
Mechaniczny wskaźnik położenia przelącznika	Nie	Barwny	czarny
Klasa palności wg UL 94	V-0		

Koordinacja izolacji

Napięcie znamionowe	300 V	Kategoria przepięciowa	III
Stopień zanieczyszczenia	2	Stopień ochrony	IP20
Typ izolacji na wejściu oraz wyjściu	izolacja wzmocniona	Wytrzymałość dielektryczna, wejście/ wyjście	3,51 kV _{efekt.} / 1 min.
Odstęp wejście – wyjście po izolacji oraz izolacyjny powietrzny	≥ 6 mm	Typ izolacji sąsiednich styków	Izolacja podstawowa
Wytrzymałość dielektryczna sąsiadujących styków	2,5 KV _{eff} / 1 min.	Wytrzymałość dielektryczna otwartego styku	1 kV _{eff} / 1 min
wytrzymałość napięciowa względem szyny nośnej	4 kV _{ef} / 1 Min.	udarowe napięcie wytrzymywane	6 kV (1,2/50 μs)

Dalsze szczegóły aprobat / norm

Normy	EN 50178, EN 55011, EN 61000-6-1, 2, 4	Nr certyfikatu (DNVGL)	TAA00001E5
Nr certyfikatu (cULus)	E141197		

Dane przyłączeniowe

Metoda wykonywania złącz	złącze śrubowe	Długość usunięcia izolacji przyłącza pomiarowego	8 mm
Moment obrotowy dociągający, maks.	0,4 Nm	Zakres zacisków przyłącza pomiarowego	1,5 mm ²
Zakres zaciskania, min.	0,14 mm ²	Zakres zaciskania, maks.	2,5 mm ²
przekrój przyłącza przewodu AWG, min.	AWG 26	przekrój przyłączeniowy przewodu AWG, maks.	AWG 14
Przekrój przyłącza przewodu, jednodrutowy, min.	0,14 mm ²	Przekrój przyłącza przewodu, jednodrutowy, max.	2,5 mm ²
Przekrój przyłącza przewodu, z cienkiego drutu, min.	0,14 mm ²	Przekrój przyłącza przewodu, z cienkiego drutu, maks.	2,5 mm ²
Przekrój przyłącza przewodu, z cienkiego drutu, min. (AWG)	AWG 26	Przekrój przyłącza przewodu, z cienkiego drutu, maks. (AWG)	AWG 14
Przekrój przyłącza przewodu, cienki przewód wielodrutowy z tulejkami kablowymi DIN 46228/4, min.	0,25 mm ²	Przekrój przyłącza przewodu, cienki przewód wielodrutowy z tulejkami kablowymi DIN 46228/4, maks.	2,5 mm ²
przekrój przyłącza przewodu, cienkodrutowy, AEH (DIN 46228-1), min.	0,25 mm ²	przekrój przyłącza przewodu, cienkodrutowy, AEH (DIN 46228-1), maks.	2,5 mm ²
Przekrój przyłącza przewodu, drobny drut, 2 zaciskane przewody, min.	0,5 mm ²	Przekrój przyłącza przewodu, drobny drut, 2 zaciskane przewody, max.	1 mm ²
bliźniacza tulejka kablowa, min.	0,5 mm ²	bliźniacza tulejka kablowa, maks.	1 mm ²
Wielkość ostrza	Gr. PH0	sprawdzian trzpieniowy wg 60 947-1	A1, B1

TERMSERIES TRS 120VUC 2CO

Weidmüller Interface GmbH & Co. KG
 Klingenbergstraße 26
 D-32758 Detmold
 Germany
 Fon: +49 5231 14-0
 Fax: +49 5231 14-292083
 www.weidmueller.com

Dane techniczne

Klasyfikacje

ETIM 6.0	EC001437	ETIM 7.0	EC001437
eClass 9.0	27-37-16-01	eClass 9.1	27-37-16-01
eClass 10.0	27-37-16-01		

certyfikaty

Dopuszczenia



ROHS

Zgodny

Pobieranie

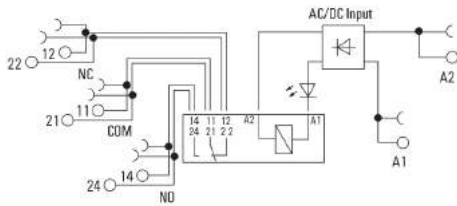
Dopuszczenie/Certyfikat/Deklaracja zgodności	EU Konformitätserklärung / EU Declaration of Conformity
Broszura/Katalog	CAT 4.2 ELECTR 18/19 EN
Dane projektowe	EPLAN, WSCAD, Zuken E3.S
Dane projektowe	STEP
Dokumentacja użytkownika	Beipackzettel / Package Insert – multilingual

**TERMSERIES
TRS 120VUC 2CO**

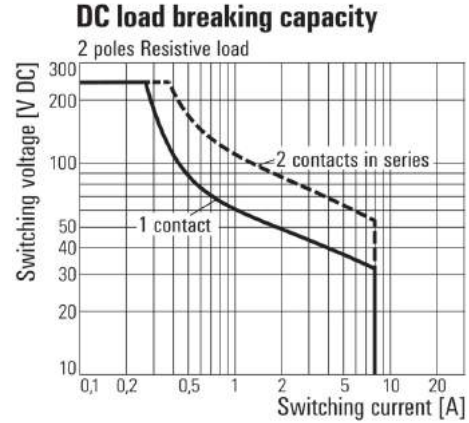
Weidmüller Interface GmbH & Co. KG
 Klingenbergstraße 26
 D-32758 Detmold
 Germany
 Fon: +49 5231 14-0
 Fax: +49 5231 14-292083
 www.weidmueller.com

Rysunki

Schemat połączeń

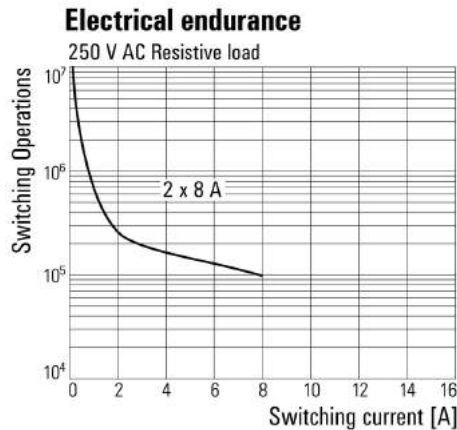


Wykres



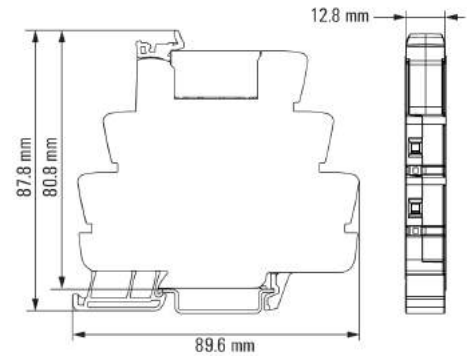
Charakterystyka ograniczenia prądu obciążenia DC
 Obciążenie rezystancyjne

Wykres



Trwałość elementów
 elektrycznych 230 V AC resistive load
 230 V AC obciążenie rezystancyjne

Rysunek wymiarowany



TERMSERIES TRS 120VUC 2CO

Weidmüller Interface GmbH & Co. KG
 Klingenbergstraße 26
 D-32758 Detmold
 Germany
 Fon: +49 5231 14-0
 Fax: +49 5231 14-292083
 www.weidmueller.com

Akcesoria

Moduł zasilający



Akcesoria TERMSERIES obejmują:

- Przekaznik zapasowy
- Podstawka
- Przegrody
- mostki poprzeczne
- Moduły zasilające

Ogólne dane do zamówienia

Typ	TXS SUPPLY	Wykonanie
Nr zam.	1240780000	TERMSERIES, moduł zasilający, Liczba styków: 5, , prąd trwały: 10 A,
GTIN (EAN)	4050118028140	złącze śrubowe
Ilość	10 Szt.	
Typ	TXZ SUPPLY	Wykonanie
Nr zam.	1240790000	TERMSERIES, moduł zasilający, Liczba styków: 5, , prąd trwały: 10 A,
GTIN (EAN)	4050118028164	złącze sprężynowe
Ilość	10 Szt.	
Typ	TXP SUPPLY	Wykonanie
Nr zam.	2618940000	TERMSERIES, moduł zasilający, Liczba styków: 5, , prąd trwały: 10 A,
GTIN (EAN)	4050118667592	PUSH IN
Ilość	10 Szt.	

Wkrętaki z końcówką krzyżową, typu Phillips

Wkrętak do śrub z rowkiem krzyżowym z izolacją VDE,
 Typ Phillips, SDIK PH DIN 7438, ISO 8764/2-PH, uchwyt
 zgodny z ISO 8764-PH, rękojeść SoftFinish



Ogólne dane do zamówienia

Typ	SDIK PHO	Wykonanie
Nr zam.	9008560000	Wkrętak, Długość końcówki: 60 mm
GTIN (EAN)	4032248056552	
Ilość	1 Szt.	

TERMSERIES
TRS 120VUC 2CO

Weidmüller Interface GmbH & Co. KG
 Klingenbergstraße 26
 D-32758 Detmold
 Germany
 Fon: +49 5231 14-0
 Fax: +49 5231 14-292083
 www.weidmueller.com

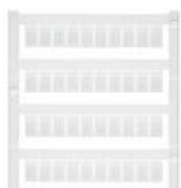
Akcesoria**Płytki separacyjna**

Akcesoria TERMSERIES obejmują:

- Przekaznik zapasowy
- Podstawka
- Przegrody
- mostki poprzeczne
- Moduły zasilające

Ogólne dane do zamówienia

Typ	TW TXS/TXZ R3.2	Wykonanie
Nr zam.	1240800000	TERMSERIES, Płytki separacyjna
GTIN (EAN)	4050118028188	
Ilość	10 Szt.	

neutralna

Oznaczniki WS idealnie pasują do złączek z serii W. Dzięki kompatybilności systemowej, szyldy WS można też mocować na produktach z serii I oraz serii Z. Duże powierzchnie opisowe pozwalają nie tylko na używanie długich ciągów znaków, lecz również na rozbięcie opisu na kilka linijek.

Oznaczniki WS idealnie nadają się do etykiet z długimi, indywidualnie tworzonymi ciągami znaków. Sprawdzony format MultiCard umożliwia wykonanie opisu przy użyciu drukarki laserowej, drukarki PrintJet ADVANCED, plotera lub MC-Mobilo.

- Mogą być umieszczone na taśmie lub pojedynczo.
- Znaczniki w sprawdzonym formacie MultiCard.

Do nadruku na zamówienie: Prosimy o przesłanie pliku z oprogramowaniem etykietującym M-Print PRO lub M-Print PRO Online (bez instalacji) zgodnie z naszymi specyfikacjami etykietowania.

Ogólne dane do zamówienia

Typ	WS 10/6 M MC NE WS	Wykonanie
Nr zam.	1818400000	WS, Znakowanie zacisków, 10 x 6 mm, Raster w mm (P): 6.00
GTIN (EAN)	4032248310876	Weidmueller, Allen-Bradley, biały
Ilość	600 Szt.	

**TERMSERIES
TRS 120VUC 2CO**

Weidmüller Interface GmbH & Co. KG
 Klingenbergstraße 26
 D-32758 Detmold
 Germany
 Fon: +49 5231 14-0
 Fax: +49 5231 14-292083
 www.weidmueller.com

Akcesoria**Wkrętaki z końcówką krzyżową, typu Phillips**

Wkrętak do śrub z rowkiem krzyżowym, Typ Phillips, SDK PH DIN 5262, ISO 8764/2-PH, uchwyt zgodny z ISO 8764-PH, końcówka Chrom Top, rękojeść SoftFinish

**Ogólne dane do zamówienia**

Typ	SDK PH0	Wykonanie
Nr zam.	9008470000	Wkrętak, Szerokość końcówki (B): 3 mm, Długość końcówki: 60 mm
GTIN (EAN)	4032248056460	
Ilość	1 Szt.	

neutralna

Oznaczniki WS idealnie pasują do złączek z serii W. Dzięki kompatybilności systemowej, szyldy WS można też mocować na produktach z serii I oraz serii Z. Duże powierzchnie opisowe pozwalają nie tylko na używanie długich ciągów znaków, lecz również na rozbięcie opisu na kilka linijek.

Oznaczniki WS idealnie nadają się do etykiet z długimi, indywidualnie tworzonymi ciągami znaków. Sprawdzony format MultiCard umożliwia wykonanie opisu przy użyciu drukarki laserowej, drukarki PrintJet ADVANCED, plotera lub MC-Mobilo.

- Mogą być umieszczone na taśmie lub pojedynczo.
- Znaczniki w sprawdzonym formacie MultiCard.

Do nadruku na zamówienie: Prosimy o przesłanie pliku z oprogramowaniem etykietującym M-Print PRO lub M-Print PRO Online (bez instalacji) zgodnie z naszymi specyfikacjami etykietowania.

Ogólne dane do zamówienia

Typ	WS 10/12 MC NE WS	Wykonanie
Nr zam.	1905970000	WS, Znakowanie zacisków, 10 x 12 mm, Raster w mm (P): 12.00
GTIN (EAN)	4032248528127	Weidmueller, biały
Ilość	300 Szt.	

TERMSERIES
TRS 120VUC 2CO

Weidmüller Interface GmbH & Co. KG
 Klingenbergstraße 26
 D-32758 Detmold
 Germany
 Fon: +49 5231 14-0
 Fax: +49 5231 14-292083
 www.weidmueller.com

Akcesoria**Mostek poprzeczny**

Akcesoria TERMSERIES obejmują:

- Przekaznik zapasowy
- Podstawka
- Przegrody
- mostki poprzeczne
- Moduły zasilające

Ogólne dane do zamówienia

Typ	TCC 6.4/51 RD	Wykonanie
Nr zam.	2556410000	TERMSERIES, łącznik poprzeczny
GTIN (EAN)	4050118566925	
Ilość	10 Szt.	
Typ	ZQV 1.5N/R6.4/2 BL	Wykonanie
Nr zam.	1446140000	TERMSERIES, łącznik poprzeczny
GTIN (EAN)	4050118251074	
Ilość	10 Szt.	
Typ	ZQV 1.5N/R6.4/2 RT	Wykonanie
Nr zam.	1446090000	TERMSERIES, łącznik poprzeczny
GTIN (EAN)	4050118250886	
Ilość	10 Szt.	
Typ	TCC 6.4/51 OR	Wykonanie
Nr zam.	2556370000	TERMSERIES, łącznik poprzeczny
GTIN (EAN)	4050118566680	
Ilość	10 Szt.	
Typ	TCC 6.4/2 OR	Wykonanie
Nr zam.	2556350000	TERMSERIES, łącznik poprzeczny
GTIN (EAN)	4050118566826	
Ilość	10 Szt.	
Typ	TCC 12.8/26 OR	Wykonanie
Nr zam.	2556380000	TERMSERIES, łącznik poprzeczny
GTIN (EAN)	4050118566697	
Ilość	10 Szt.	
Typ	ZQV 1.5N/R6.4/10 GE	Wykonanie
Nr zam.	1193680000	TERMSERIES, łącznik poprzeczny
GTIN (EAN)	4032248976454	
Ilość	10 Szt.	
Typ	TCC 12.8/26 RD	Wykonanie
Nr zam.	2556420000	TERMSERIES, łącznik poprzeczny
GTIN (EAN)	4050118566932	
Ilość	10 Szt.	
Typ	TCC 6.4/10 BK	Wykonanie
Nr zam.	2556480000	TERMSERIES, łącznik poprzeczny
GTIN (EAN)	4050118566994	
Ilość	10 Szt.	
Typ	TCC 12.8/26 BL	Wykonanie
Nr zam.	2556460000	TERMSERIES, łącznik poprzeczny
GTIN (EAN)	4050118566970	
Ilość	10 Szt.	

Data sporządzenia 9 września 2020 18:27:10 CEST

Aktualizacja katalogu 28.08.2020 / Zmiany techniczne zastrzeżone

TERMSERIES
TRS 120VUC 2CO

Weidmüller Interface GmbH & Co. KG
Klingenbergstraße 26
D-32758 Detmold
Germany
Fon: +49 5231 14-0
Fax: +49 5231 14-292083
www.weidmueller.com

Akcesoria

Typ	ZQV 1.5N/R6.4/19 SW	Wykonanie
Nr zam.	1391600000	TERMSERIES, łącznik poprzeczny
GTIN (EAN)	4050118191806	
Ilość	10 Szt.	
Typ	TCC 12.8/26 BK	Wykonanie
Nr zam.	2556500000	TERMSERIES, łącznik poprzeczny
GTIN (EAN)	4050118567014	
Ilość	10 Szt.	
Typ	ZQV 1.5N/R6.4/10 SW	Wykonanie
Nr zam.	1391630000	TERMSERIES, łącznik poprzeczny
GTIN (EAN)	4050118191776	
Ilość	10 Szt.	
Typ	TCC 6.4/10 OR	Wykonanie
Nr zam.	2556360000	TERMSERIES, łącznik poprzeczny
GTIN (EAN)	4050118566673	
Ilość	10 Szt.	
Typ	ZQV 1.5N/R6.4/10 BL	Wykonanie
Nr zam.	1390350000	TERMSERIES, łącznik poprzeczny
GTIN (EAN)	4050118190793	
Ilość	10 Szt.	
Typ	TCC 6.4/51 BL	Wykonanie
Nr zam.	2556450000	TERMSERIES, łącznik poprzeczny
GTIN (EAN)	4050118566963	
Ilość	10 Szt.	
Typ	TCC 6.4/10 RD	Wykonanie
Nr zam.	2556400000	TERMSERIES, łącznik poprzeczny
GTIN (EAN)	4050118566918	
Ilość	10 Szt.	
Typ	ZQV 1.5N/R6.4/10 RT	Wykonanie
Nr zam.	1391640000	TERMSERIES, łącznik poprzeczny
GTIN (EAN)	4050118191660	
Ilość	10 Szt.	
Typ	TCC 6.4/2 RD	Wykonanie
Nr zam.	2556390000	TERMSERIES, łącznik poprzeczny
GTIN (EAN)	4050118566901	
Ilość	10 Szt.	
Typ	ZQV 1.5N/R6.4/19 RT	Wykonanie
Nr zam.	1391610000	TERMSERIES, łącznik poprzeczny
GTIN (EAN)	4050118191783	
Ilość	10 Szt.	
Typ	TCC 6.4/10 BL	Wykonanie
Nr zam.	2556440000	TERMSERIES, łącznik poprzeczny
GTIN (EAN)	4050118566956	
Ilość	10 Szt.	
Typ	ZQV 1.5N/R6.4/2 SW	Wykonanie
Nr zam.	1446040000	TERMSERIES, łącznik poprzeczny
GTIN (EAN)	4050118251067	
Ilość	10 Szt.	
Typ	ZQV 1.5N/R6.4/2 GE	Wykonanie
Nr zam.	1193670000	TERMSERIES, łącznik poprzeczny
GTIN (EAN)	4032248976638	
Ilość	10 Szt.	

**TERMSERIES
TRS 120VUC 2CO**

Weidmüller Interface GmbH & Co. KG
 Klingenbergstraße 26
 D-32758 Detmold
 Germany
 Fon: +49 5231 14-0
 Fax: +49 5231 14-292083
 www.weidmueller.com

Akcesoria

Typ	TCC 6.4/2 BL	Wykonanie
Nr zam.	2556430000	TERMSERIES, Łącznik poprzeczny
GTIN (EAN)	4050118566949	
Ilość	10 Szt.	
Typ	TCC 6.4/51 BK	Wykonanie
Nr zam.	2556490000	TERMSERIES, Łącznik poprzeczny
GTIN (EAN)	4050118567007	
Ilość	10 Szt.	
Typ	ZQV 1.5N/R6.4/19 GE	Wykonanie
Nr zam.	1193690000	TERMSERIES, Łącznik poprzeczny
GTIN (EAN)	4032248976645	
Ilość	10 Szt.	
Typ	TCC 6.4/2 BK	Wykonanie
Nr zam.	2556470000	TERMSERIES, Łącznik poprzeczny
GTIN (EAN)	4050118566987	
Ilość	10 Szt.	
Typ	ZQV 1.5N/R6.4/19 BL	Wykonanie
Nr zam.	1391620000	TERMSERIES, Łącznik poprzeczny
GTIN (EAN)	4050118191813	
Ilość	10 Szt.	

Wkrętaki z końcówką płaską

Wkrętak z izolacją VDE do pracy przy częściach będących pod napięciem do AC 1000 V i DC 1500 V, DIN EN 60900, IEC 900. Test bezpieczeństwa GS, kontrola indywidualna. Końcówka z wysokostopowej stali chrom-wanad-molibden, hartowana wskrośnie, oksydowana.

Ogólne dane do zamówienia

Typ	SDIS SL 0.6X3.5X100	Wykonanie
Nr zam.	1274660000	Narzędzie montażowe, Szerokość końcówki (B): 3.5 mm, Długość
GTIN (EAN)	4050118072631	końcówki: 100 mm, Grubość końcówki (A): 0.6 mm
Ilość	1 Szt.	

**TERMSERIES
TRS 120VUC 2CO**

Weidmüller Interface GmbH & Co. KG
 Klingenbergstraße 26
 D-32758 Detmold
 Germany
 Fon: +49 5231 14-0
 Fax: +49 5231 14-292083
 www.weidmueller.com

Akcesoria**WS 12/6****WS/ DEK**

W oznacznikach złącz MultiMark DEK/WS zastosowano innowacyjne tworzywo kompozytowe składające się z dwóch materiałów. Twarda część dolna oznacznika pewnie osiada na złączu i bezpiecznie zamyka się dzięki zatraskowi. Elastyczne wykończenie powierzchni znacznie ułatwia zamontowanie oznacznika. Ten specjalnie dziurkowany materiał umożliwia naciągnięcie pasków pozwalające skompensować nieznaczne rozrzuty rozstawów/odstępów, które mają tendencję do kumulowania się, szczególnie w przypadku długich bloków zaciskowych. Kolejną zaletą to znakomita możliwość zadruku powierzchni - materiał gwarantuje, że oznaczenia są trwałe i odporne na ścieranie. Rozdzielczość druku 300 dpi przekłada się też na dobrą czytelność napisów.

Państwa korzyści dzięki MultiMark

- Kompatybilne z modułowymi blokami zacisków Weidmüller
- Mocny chwyt i trwały nadruk
- Ciągłe paski oszczędzają czas podczas montażu
- Łatwe mocowanie dzięki innowacyjnemu materiałowi kompozytowemu
- Duża etykieta zapewniająca optymalną czytelność
- Szeroki zakres uniwersalności ze względu na niezależność od producenta

Ogólne dane do zamówienia

Typ	WS 12/6 MM WS	Wykonanie
Nr zam.	2007200000	WS, Znakowanie zacisków, 12 x 6 mm, Weidmueller, biały
GTIN (EAN)	4050118391886	
Ilość	600 Szt.	

**TERMSERIES
TRS 120VUC 2CO**

Weidmüller Interface GmbH & Co. KG
Klingenbergstraße 26
D-32758 Detmold
Germany
Fon: +49 5231 14-0
Fax: +49 5231 14-292083
www.weidmueller.com

Akcesoria**Wkrętaki z końcówką płaską**

Wkrętak do śrub rowkowych z końcówką okrągłą, SD
DIN 5265, ISO 2380/2, uchwyt zgodny z DIN 5264, ISO
2380/1, końcówka Chrom Top, rękojeść SoftFinish

**Ogólne dane do zamówienia**

Typ	SDS 0.6X3.5X100	Wykonanie
Nr zam.	9008330000	Wkrętak, Szerokość końcówki (B): 3.5 mm, Długość końcówki: 100
GTIN (EAN)	4032248056286	mm, Grubość końcówki (A): 0.6 mm
Ilość	1 Szt.	

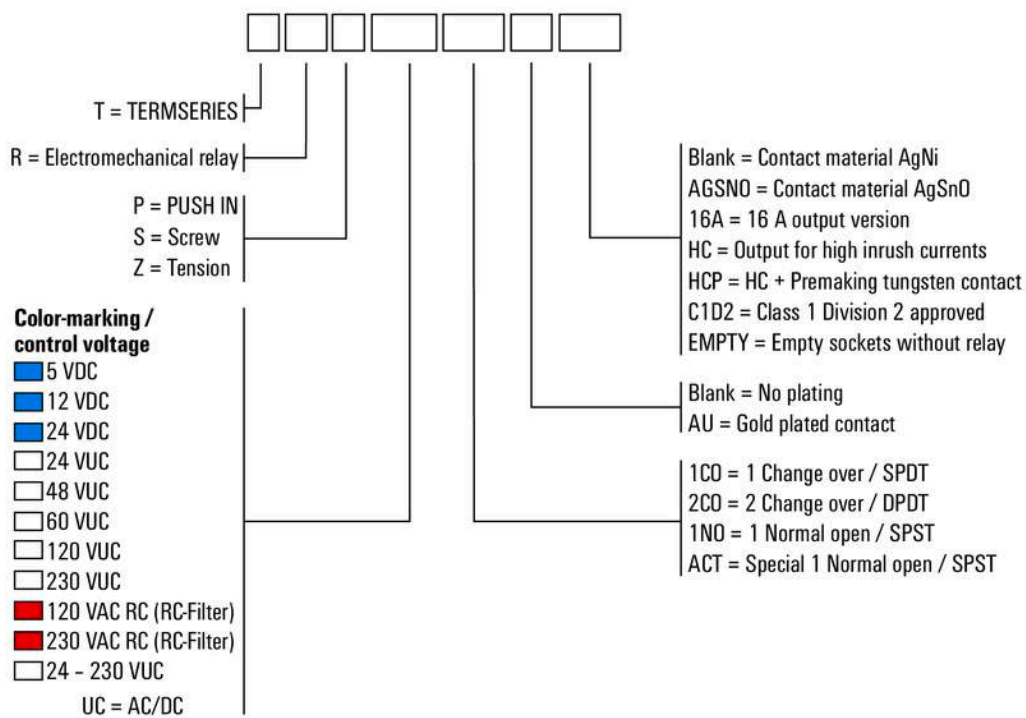
TERMSERIES
TRS 120VUC 2CO

Weidmüller Interface GmbH & Co. KG
Klingenbergstraße 26
D-32758 Detmold
Germany
Fon: +49 5231 14-0
Fax: +49 5231 14-292083
www.weidmueller.com

Rysunki

Pozostałe

Type code TERMSERIES electromechanical relay versions



Kody typów