

**TERMSERIES**  
**TRZ 120VUC 1CO AU**

**Weidmüller Interface GmbH & Co. KG**  
 Klingenbergstraße 26  
 D-32758 Detmold  
 Germany  
 Fon: +49 5231 14-0  
 Fax: +49 5231 14-292083  
 www.weidmueller.com

**Zdjęcie produktu**

Podobny do przedstawionego na ilustracji

Moduł przekaźnikowy TERMSERIES, kompletne moduły obejmujące

przekaźnik i element bazowy z cewkami AC/DC/UC, dostępne w różnych wariantach:

- Ze złączem śrubowym i sprężynowym
- Ze stykiem AgNi, opcjonalnie pokrytym warstwą złota
- 1 oraz 2 zestyki przełączne
- Opcjonalnie z wejściem wielonapięciowym: 24...230 V UC
- Z różnego typu obwodami zabezpieczającymi na wejściu (dioda zwrotna, element RC)
- Podświetlany wypychacz

**Ogólne dane do zamówienia**

Typ	TRZ 120VUC 1CO AU
Nr zam.	<a href="#">1123170000</a>
Wykonanie	TERMSERIES, Moduł przekaźnikowy, Liczba styków: 1, zestaw przełączny AgNi 5µm Au, Znamionowe napięcie sterowania: 120 V UC ±10 %, prąd trwały: 6 A, złącze sprężynowe
GTIN (EAN)	4032248905263
Ilość	10 Szt.

Data sporządzenia 9 września 2020 18:26:56 CEST

Aktualizacja katalogu 28.08.2020 / Zmiany techniczne zastrzeżone

**TERMSERIES  
TRZ 120VUC 1CO AU**

**Weidmüller Interface GmbH & Co. KG**  
 Klingenbergstraße 26  
 D-32758 Detmold  
 Germany  
 Fon: +49 5231 14-0  
 Fax: +49 5231 14-292083  
 www.weidmueller.com

**Dane techniczne****Wymiary i ciężary**

Szerokość	6,4 mm	Szerokość (cale)	0,252 inch
Wysokość	90,5 mm	Wysokość (cale)	3,563 inch
Głębokość	87,8 mm	Głębokość (cale)	3,457 inch
Masa netto	28,2 g		

**Temperatury**

Temperatura magazynowania, max.	85 °C	Temperatura magazynowania, min.	-40 °C
Temperatura pracy, max.	60 °C	Temperatura pracy, min.	-40 °C
Wilgotność	5-95% wilgotności wzgl., T <sub>u</sub> = 40 °C, bez kondensacji	Temperatura eksploatacyjna	-40 °C...60 °C
Temperatura magazynowania	-40 °C...85 °C		

**Zgodność produktu z wymogami środowiska naturalnego**

REACH SVHC Lead 7439-92-1

**dane znamionowe UL**

Temperatura otoczenia (eksploatacyjna), maks.	60 °C	Przekrój przyłącza AWG, min.	AWG 26
Przekrój przyłącza AWG, maks.	AWG 14	rodzaj przewodu	szttywny przewód miedziany, elastyczny przewód miedziany
Stopień zanieczyszczenia środowiska	2	Wysokość	≤ 2000 m, nad poziomem morza

**Wejście**

Znamionowe napięcie sterujące	120 V UC ± 10 %	Prąd znamionowy AC	4 mA
Prąd znamionowy DC	3,5 mA	moc znamionowa	0,48 VA, 420 mW
Napięcie zadziałania / zwolnienia, typ.	89 V / 50 V AC 100 V / 57 V DC	Natężenie zadziałania / zwolnienia, typ.	2,7 mA / 1 mA AC 1,9 mA / 0,5 mA DC
Wskazanie statusu	Zielona dioda LED	uk?ad ochronny	Prostownik
Napięcie cewki przekaźnika instalowanego jako zamiennik różni się od znamionowego napięcia sterowania	Tak	Napięcie cewki przekaźnika instalowanego jako zamiennik	60 V DC

**Wyjście**

znamionowe napięcie załączające	250 V AC		
Napięcie znamionowe sterowania	Rodzaj napięcia	AC	
	maks.	250 V	
Napięcie łączeniowe AC, max.	250 V		
Napięcie łączeniowe DC, max.	250 V		
prąd trwały	6 A		
Prąd ciągły	Prąd	6 A	
Początkowy prąd rozruchowy	20 A / 20 ms		
Obciążalność przy napięciu przemiennym (obciążenie rezystancyjne), maks.	1500 VA		
Obciążalność przy napięciu stałym (obciążenie rezystancyjne), maks.	144 W @ 24 V		
Opóźnienie włączenia	≤ 11 ms		
Opóźnienie wyłączenia	≤ 40 ms		

Data sporządzenia 9 września 2020 18:26:56 CEST

**TERMSERIES  
TRZ 120VUC 1CO AU**

**Weidmüller Interface GmbH & Co. KG**  
Klingenbergstraße 26  
D-32758 Detmold  
Germany  
Fon: +49 5231 14-0  
Fax: +49 5231 14-292083  
www.weidmueller.com

**Dane techniczne**

min. moc włączalna	1 mA @ 1 V
max. częstotliwość załączania przy obciążeniu znamionowym	0,1 Hz

**Dane zestyku**

Typ zestyku	1 zestyk przełączny (AgNi 5µm Au)	Żywotność mechaniczna	5 x 10 <sup>6</sup> połączeń
-------------	-----------------------------------	-----------------------	------------------------------

**Dane ogólne**

Szyna	TS 35	Przycisk testowy	Nie
Mechaniczny wskaźnik położenia przełącznika	Nie	Barwny	czarny
Klasa palności wg UL 94	V-0		

**Koordinacja izolacji**

Napięcie znamionowe	300 V	Kategoria przepięciowa	III
Stopień zanieczyszczenia	2	Stopień ochrony	IP20
Wytrzymałość dielektryczna, wejście/wyjście	4 kV <sub>eff</sub> / 1 Min.	Odstęp wejście – wyjście po izolacji oraz izolacyjny powietrzny	≥ 5,5 mm
Wytrzymałość dielektryczna otwartego styku	1 kV <sub>eff</sub> / 1 min	wytrzymałość napięciowa względem szyny nośnej	4 kV <sub>eff</sub> / 1 Min.
udarowe napięcie wytrzymywane	6 kV (1,2/50 µs)		

**Dalsze szczegóły aprobat / norm**

Normy	EN 50178, EN 55011, EN 61000-6-1, 2, 4	Nr certyfikatu (DNVGL)	TAA00001E5
Nr certyfikatu (cULus)	E141197		

**Dane przyłączeniowe**

Metoda wykonywania złącz	złącze sprężynowe	Długość usunięcia izolacji przyłącza pomiarowego	8 mm
Zakres zacisków przyłącza pomiarowego	1,5 mm <sup>2</sup>	Zakres zaciskania, min.	0,14 mm <sup>2</sup>
Zakres zaciskania, maks.	2,5 mm <sup>2</sup>	przekrój przyłącza przewodu AWG, min.	AWG 26
przekrój przyłączeniowy przewodu AWG, maks.	AWG 14	Przekrój przyłącza przewodu, jednodrutowy, min.	0,14 mm <sup>2</sup>
Przekrój przyłącza przewodu, jednodrutowy, max.	2,5 mm <sup>2</sup>	Przekrój przyłącza przewodu, z cienkiego drutu, min.	0,14 mm <sup>2</sup>
Przekrój przyłącza przewodu, z cienkiego drutu, maks.	2,5 mm <sup>2</sup>	Przekrój przyłącza przewodu, z cienkiego drutu, min. (AWG)	AWG 26
Przekrój przyłącza przewodu, z cienkiego drutu, maks. (AWG)	AWG 14	Przekrój przyłącza przewodu, cienki przewód wielodrutowy z tulejkami kablowymi DIN 46228/4, min.	0,14 mm <sup>2</sup>
Przekrój przyłącza przewodu, cienki przewód wielodrutowy z tulejkami kablowymi DIN 46228/4, maks.	1,5 mm <sup>2</sup>	przekrój przyłącza przewodu, cienkodrutowy, AEH (DIN 46228-1), min.	0,14 mm <sup>2</sup>
przekrój przyłącza przewodu, cienkodrutowy, AEH (DIN 46228-1), maks.	1,5 mm <sup>2</sup>	bliźniacza tulejka kablowa, min.	0,5 mm <sup>2</sup>
bliźniacza tulejka kablowa, maks.	1 mm <sup>2</sup>	Wielkość ostrza	0,6 x 3,5 mm
sprawdzian trzpieniowy wg 60 947-1	A1, B1		

**TERMSERIES  
TRZ 120VUC 1CO AU**

**Weidmüller Interface GmbH & Co. KG**  
 Klingenbergstraße 26  
 D-32758 Detmold  
 Germany  
 Fon: +49 5231 14-0  
 Fax: +49 5231 14-292083  
 www.weidmueller.com

**Dane techniczne****Klasyfikacje**

ETIM 6.0	EC001437	ETIM 7.0	EC001437
eClass 9.0	27-37-16-01	eClass 9.1	27-37-16-01
eClass 10.0	27-37-16-01		

**certyfikaty**

Dopuszczenia



ROHS

Zgodny

**Pobieranie**

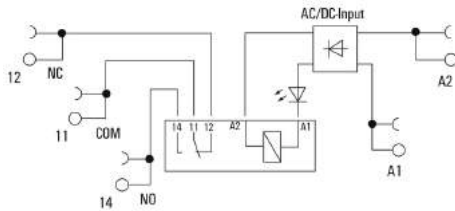
Dopuszczenie/Certyfikat/Deklaracja zgodności	<a href="#">EU Konformitätserklärung / EU Declaration of Conformity</a>
Broszura/Katalog	<a href="#">CAT 4.2 ELECTR 18/19 EN</a>
Dane projektowe	<a href="#">EPLAN, WSCAD, Zuken E3.S</a>
Dane projektowe	<a href="#">STEP</a>
Dokumentacja użytkownika	<a href="#">Beipackzettel / Package Insert – multilingual</a>

**TERMSERIES  
TRZ 120VUC 1CO AU**

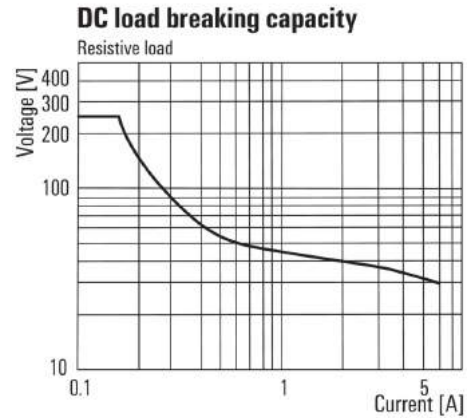
**Weidmüller Interface GmbH & Co. KG**  
Klingenbergstraße 26  
D-32758 Detmold  
Germany  
Fon: +49 5231 14-0  
Fax: +49 5231 14-292083  
www.weidmueller.com

**Rysunki**

**Schemat połączeń**

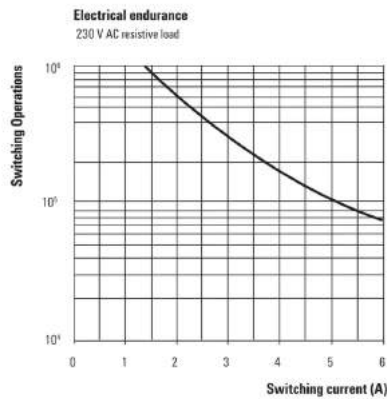


**Wykres**

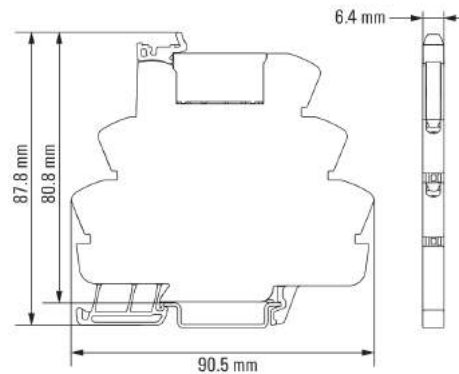


Charakterystyka ograniczenia prądu obciążenia DC  
Obciążenie rezystancyjne

**Wykres**



Trwałość elementów  
elektrycznych 230 V AC resistive load  
230 V AC obciążenie rezystancyjne



## TERMSERIES TRZ 120VUC 1CO AU

**Weidmüller Interface GmbH & Co. KG**  
 Klingenbergstraße 26  
 D-32758 Detmold  
 Germany  
 Fon: +49 5231 14-0  
 Fax: +49 5231 14-292083  
 www.weidmueller.com

## Akcesoria

### Moduł zasilający



Akcesoria TERMSERIES obejmują:

- Przekaznik zapasowy
- Podstawka
- Przegrody
- mostki poprzeczne
- Moduły zasilające

### Ogólne dane do zamówienia

Typ	TXS SUPPLY	Wykonanie
Nr zam.	<a href="#">1240780000</a>	TERMSERIES, moduł zasilający, Liczba styków: 5, , prąd trwały: 10 A,
GTIN (EAN)	4050118028140	złącze śrubowe
Ilość	10 Szt.	
Typ	TXZ SUPPLY	Wykonanie
Nr zam.	<a href="#">1240790000</a>	TERMSERIES, moduł zasilający, Liczba styków: 5, , prąd trwały: 10 A,
GTIN (EAN)	4050118028164	złącze sprężynowe
Ilość	10 Szt.	
Typ	TXP SUPPLY	Wykonanie
Nr zam.	<a href="#">2618940000</a>	TERMSERIES, moduł zasilający, Liczba styków: 5, , prąd trwały: 10 A,
GTIN (EAN)	4050118667592	PUSH IN
Ilość	10 Szt.	

### Płytki separacyjne



Akcesoria TERMSERIES obejmują:

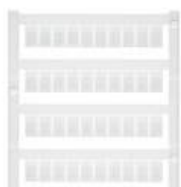
- Przekaznik zapasowy
- Podstawka
- Przegrody
- mostki poprzeczne
- Moduły zasilające

### Ogólne dane do zamówienia

Typ	TW TXS/TXZ R3.2	Wykonanie
Nr zam.	<a href="#">1240800000</a>	TERMSERIES, Płytki separacyjne
GTIN (EAN)	4050118028188	
Ilość	10 Szt.	

**TERMSERIES  
TRZ 120VUC 1CO AU**

**Weidmüller Interface GmbH & Co. KG**  
 Klingenbergstraße 26  
 D-32758 Detmold  
 Germany  
 Fon: +49 5231 14-0  
 Fax: +49 5231 14-292083  
 www.weidmueller.com

**Akcesoria****neutralna**

Oznaczniki WS idealnie pasują do złączek z serii W. Dzięki kompatybilności systemowej, szyldy WS można też mocować na produktach z serii I oraz serii Z. Duże powierzchnie opisowe pozwalają nie tylko na używanie długich ciągów znaków, lecz również na rozbięcie opisu na kilka linijek.

Oznaczniki WS idealnie nadają się do etykiet z długimi, indywidualnie tworzonymi ciągami znaków. Sprawdzony format MultiCard umożliwia wykonanie opisu przy użyciu drukarki laserowej, drukarki PrintJet ADVANCED, plotera lub MC-Mobilo.

- Mogą być umieszczone na taśmie lub pojedynczo.
- Znaczniki w sprawdzonym formacie MultiCard.

**Do nadruku na zamówienie:** Prosimy o przesłanie pliku z oprogramowaniem etykietującym M-Print PRO lub M-Print PRO Online (bez instalacji) zgodnie z naszymi specyfikacjami etykietowania.

**Ogólne dane do zamówienia**

Typ	WS 10/6 M MC NE WS	Wykonanie
Nr zam.	<a href="#">1818400000</a>	WS, Znakowanie zacisków, 10 x 6 mm, Raster w mm (P): 6.00
GTIN (EAN)	4032248310876	Weidmueller, Allen-Bradley, biały
Ilość	600 Szt.	

**Mostek poprzeczny**

Akcesoria TERMSERIES obejmują:

- Przełącznik zapasowy
- Podstawka
- Przegrody
- mostki poprzeczne
- Moduły zasilające

**Ogólne dane do zamówienia**

Typ	TCC 6.4/51 RD	Wykonanie
Nr zam.	<a href="#">2556410000</a>	TERMSERIES, Łącznik poprzeczny
GTIN (EAN)	4050118566925	
Ilość	10 Szt.	
Typ	ZQV 1.5N/R6.4/2 BL	Wykonanie
Nr zam.	<a href="#">1446140000</a>	TERMSERIES, Łącznik poprzeczny
GTIN (EAN)	4050118251074	
Ilość	10 Szt.	
Typ	ZQV 1.5N/R6.4/2 RT	Wykonanie
Nr zam.	<a href="#">1446090000</a>	TERMSERIES, Łącznik poprzeczny
GTIN (EAN)	4050118250886	
Ilość	10 Szt.	

**TERMSERIES**  
**TRZ 120VUC 1CO AU**

**Weidmüller Interface GmbH & Co. KG**  
 Klingenbergstraße 26  
 D-32758 Detmold  
 Germany  
 Fon: +49 5231 14-0  
 Fax: +49 5231 14-292083  
 www.weidmueller.com

**Akcesoria**

Typ	TCC 6.4/51 OR	Wykonanie
Nr zam.	<a href="#">2556370000</a>	TERMSERIES, łącznik poprzeczny
GTIN (EAN)	4050118566680	
Ilość	10 Szt.	
Typ	TCC 6.4/2 OR	Wykonanie
Nr zam.	<a href="#">2556350000</a>	TERMSERIES, łącznik poprzeczny
GTIN (EAN)	4050118566826	
Ilość	10 Szt.	
Typ	TCC 12.8/26 OR	Wykonanie
Nr zam.	<a href="#">2556380000</a>	TERMSERIES, łącznik poprzeczny
GTIN (EAN)	4050118566697	
Ilość	10 Szt.	
Typ	ZQV 1.5N/R6.4/10 GE	Wykonanie
Nr zam.	<a href="#">1193680000</a>	TERMSERIES, łącznik poprzeczny
GTIN (EAN)	4032248976454	
Ilość	10 Szt.	
Typ	TCC 12.8/26 RD	Wykonanie
Nr zam.	<a href="#">2556420000</a>	TERMSERIES, łącznik poprzeczny
GTIN (EAN)	4050118566932	
Ilość	10 Szt.	
Typ	TCC 6.4/10 BK	Wykonanie
Nr zam.	<a href="#">2556480000</a>	TERMSERIES, łącznik poprzeczny
GTIN (EAN)	4050118566994	
Ilość	10 Szt.	
Typ	TCC 12.8/26 BL	Wykonanie
Nr zam.	<a href="#">2556460000</a>	TERMSERIES, łącznik poprzeczny
GTIN (EAN)	4050118566970	
Ilość	10 Szt.	
Typ	ZQV 1.5N/R6.4/19 SW	Wykonanie
Nr zam.	<a href="#">1391600000</a>	TERMSERIES, łącznik poprzeczny
GTIN (EAN)	4050118191806	
Ilość	10 Szt.	
Typ	TCC 12.8/26 BK	Wykonanie
Nr zam.	<a href="#">2556500000</a>	TERMSERIES, łącznik poprzeczny
GTIN (EAN)	4050118567014	
Ilość	10 Szt.	
Typ	ZQV 1.5N/R6.4/10 SW	Wykonanie
Nr zam.	<a href="#">1391630000</a>	TERMSERIES, łącznik poprzeczny
GTIN (EAN)	4050118191776	
Ilość	10 Szt.	
Typ	TCC 6.4/10 OR	Wykonanie
Nr zam.	<a href="#">2556360000</a>	TERMSERIES, łącznik poprzeczny
GTIN (EAN)	4050118566673	
Ilość	10 Szt.	
Typ	ZQV 1.5N/R6.4/10 BL	Wykonanie
Nr zam.	<a href="#">1390350000</a>	TERMSERIES, łącznik poprzeczny
GTIN (EAN)	4050118190793	
Ilość	10 Szt.	
Typ	TCC 6.4/51 BL	Wykonanie
Nr zam.	<a href="#">2556450000</a>	TERMSERIES, łącznik poprzeczny
GTIN (EAN)	4050118566963	
Ilość	10 Szt.	

**TERMSERIES**  
**TRZ 120VUC 1CO AU****Weidmüller Interface GmbH & Co. KG**

Klingenbergstraße 26

D-32758 Detmold

Germany

Fon: +49 5231 14-0

Fax: +49 5231 14-292083

www.weidmueller.com

**Akcesoria**

Typ	TCC 6.4/10 RD	Wykonanie
Nr zam.	<a href="#">2556400000</a>	TERMSERIES, łącznik poprzeczny
GTIN (EAN)	4050118566918	
Ilość	10 Szt.	
Typ	ZQV 1.5N/R6.4/10 RT	Wykonanie
Nr zam.	<a href="#">1391640000</a>	TERMSERIES, łącznik poprzeczny
GTIN (EAN)	4050118191660	
Ilość	10 Szt.	
Typ	TCC 6.4/2 RD	Wykonanie
Nr zam.	<a href="#">2556390000</a>	TERMSERIES, łącznik poprzeczny
GTIN (EAN)	4050118566901	
Ilość	10 Szt.	
Typ	ZQV 1.5N/R6.4/19 RT	Wykonanie
Nr zam.	<a href="#">1391610000</a>	TERMSERIES, łącznik poprzeczny
GTIN (EAN)	4050118191783	
Ilość	10 Szt.	
Typ	TCC 6.4/10 BL	Wykonanie
Nr zam.	<a href="#">2556440000</a>	TERMSERIES, łącznik poprzeczny
GTIN (EAN)	4050118566956	
Ilość	10 Szt.	
Typ	ZQV 1.5N/R6.4/2 SW	Wykonanie
Nr zam.	<a href="#">1446040000</a>	TERMSERIES, łącznik poprzeczny
GTIN (EAN)	4050118251067	
Ilość	10 Szt.	
Typ	ZQV 1.5N/R6.4/2 GE	Wykonanie
Nr zam.	<a href="#">1193670000</a>	TERMSERIES, łącznik poprzeczny
GTIN (EAN)	4032248976638	
Ilość	10 Szt.	
Typ	TCC 6.4/2 BL	Wykonanie
Nr zam.	<a href="#">2556430000</a>	TERMSERIES, łącznik poprzeczny
GTIN (EAN)	4050118566949	
Ilość	10 Szt.	
Typ	TCC 6.4/51 BK	Wykonanie
Nr zam.	<a href="#">2556490000</a>	TERMSERIES, łącznik poprzeczny
GTIN (EAN)	4050118567007	
Ilość	10 Szt.	
Typ	ZQV 1.5N/R6.4/19 GE	Wykonanie
Nr zam.	<a href="#">1193690000</a>	TERMSERIES, łącznik poprzeczny
GTIN (EAN)	4032248976645	
Ilość	10 Szt.	
Typ	TCC 6.4/2 BK	Wykonanie
Nr zam.	<a href="#">2556470000</a>	TERMSERIES, łącznik poprzeczny
GTIN (EAN)	4050118566987	
Ilość	10 Szt.	
Typ	ZQV 1.5N/R6.4/19 BL	Wykonanie
Nr zam.	<a href="#">1391620000</a>	TERMSERIES, łącznik poprzeczny
GTIN (EAN)	4050118191813	
Ilość	10 Szt.	

## TERMSERIES TRZ 120VUC 1CO AU

**Weidmüller Interface GmbH & Co. KG**  
Klingenbergstraße 26  
D-32758 Detmold  
Germany  
Fon: +49 5231 14-0  
Fax: +49 5231 14-292083  
www.weidmueller.com

## Akcesoria

### Wkrętaki z końcówką płaską



Wkrętak z izolacją VDE do pracy przy częściach będących pod napięciem do AC 1000 V i DC 1500 V, DIN EN 60900, IEC 900. Test bezpieczeństwa GS, kontrola indywidualna. Końcówka z wysokostopowej stali chrom-wanad-molibden, hartowana wskrośnie, oksydowana.

### Ogólne dane do zamówienia

Typ	SDIS SL 0.6X3.5X100	Wykonanie
Nr zam.	<a href="#">1274660000</a>	Narzędzie montażowe, Szerokość końcówki (B): 3.5 mm, Długość
GTIN (EAN)	4050118072631	końcówki: 100 mm, Grubość końcówki (A): 0.6 mm
Ilość	1 Szt.	

**TERMSERIES  
TRZ 120VUC 1CO AU**

**Weidmüller Interface GmbH & Co. KG**  
 Klingenbergstraße 26  
 D-32758 Detmold  
 Germany  
 Fon: +49 5231 14-0  
 Fax: +49 5231 14-292083  
 www.weidmueller.com

**Akcesoria****WS 12/6****WS/ DEK**

W oznaczniakach złącz MultiMark DEK/WS zastosowano innowacyjne tworzywo kompozytowe składające się z dwóch materiałów. Twarda część dolna oznaczniaka pewnie osiada na złączu i bezpiecznie zamyka się dzięki zatraskowi. Elastyczne wykończenie powierzchni znacznie ułatwia zamontowanie oznaczniaka. Ten specjalnie dziurkowany materiał umożliwia naciągnięcie pasków pozwalające skompensować nieznaczne rozrzuty rozstawów/odstępów, które mają tendencję do kumulowania się, szczególnie w przypadku długich bloków zaciskowych. Kolejną zaletą to znakomita możliwość zadruku powierzchni - materiał gwarantuje, że oznaczenia są trwałe i odporne na ścieranie. Rozdzielczość druku 300 dpi przekłada się też na dobrą czytelność napisów.

**Państwa korzyści dzięki MultiMark**

- Kompatybilne z modułowymi blokami zacisków Weidmüller
- Mocny chwyt i trwały nadruk
- Ciągłe paski oszczędzają czas podczas montażu
- Łatwe mocowanie dzięki innowacyjnemu materiałowi kompozytowemu
- Duża etykieta zapewniająca optymalną czytelność
- Szeroki zakres uniwersalności ze względu na niezależność od producenta

**Ogólne dane do zamówienia**

Typ	WS 12/6 MM WS	Wykonanie
Nr zam.	<a href="#">2007200000</a>	WS, Znakowanie zacisków, 12 x 6 mm, Weidmueller, biały
GTIN (EAN)	4050118391886	
Ilość	600 Szt.	

**Wkrętaki z końcówką płaską**

Wkrętak do śrub rowkowych z końcówką okrągłą, SD DIN 5265, ISO 2380/2, uchwyt zgodny z DIN 5264, ISO 2380/1, końcówka Chrom Top, rękojeść SoftFinish

**Ogólne dane do zamówienia**

Typ	SDS 0.6X3.5X100	Wykonanie
Nr zam.	<a href="#">9008330000</a>	Wkrętak, Szerokość końcówki (B): 3.5 mm, Długość końcówki: 100 mm, Grubość końcówki (A): 0.6 mm
GTIN (EAN)	4032248056286	
Ilość	1 Szt.	

**TERMSERIES  
TRZ 120VUC 1CO AU**

**Weidmüller Interface GmbH & Co. KG**  
Klingenbergstraße 26  
D-32758 Detmold  
Germany  
Fon: +49 5231 14-0  
Fax: +49 5231 14-292083  
www.weidmueller.com

**Akcesoria**

Typ	SD TO 0,6X3,0	Wykonanie
Nr zam.	<a href="#">1323880000</a>	Wkrętak, Szerokość końcówki (B): 3 mm, Długość końcówki: 70 mm,
GTIN (EAN)	4050118127133	Grubość końcówki (A): 0.6 mm
Ilość	1 Szt.	

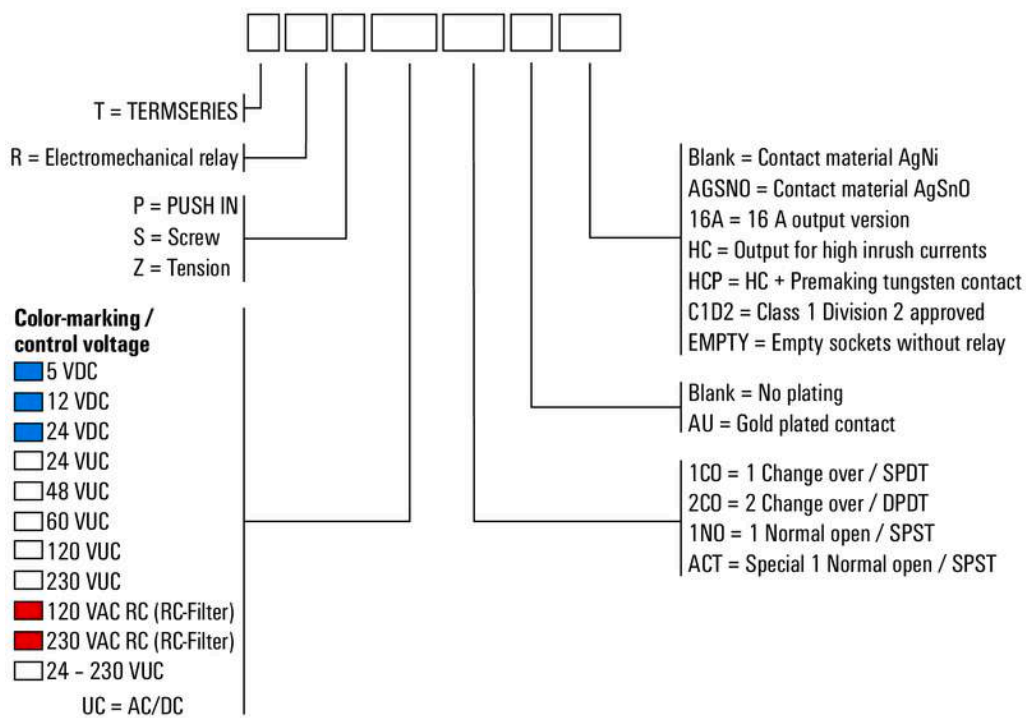
**TERMSERIES**  
**TRZ 120VUC 1CO AU**

**Weidmüller Interface GmbH & Co. KG**  
Klingenbergstraße 26  
D-32758 Detmold  
Germany  
Fon: +49 5231 14-0  
Fax: +49 5231 14-292083  
www.weidmueller.com

**Rysunki**

**Pozostałe**

**Type code TERMSERIES electromechanical relay versions**



Kody typów