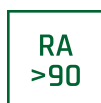


SYSTEM SHIFT - GRID L

WLD+40013

Oprawa oświetleniowa na szynoprzewód SYSTEM SHIFT - GRID L, o mocy 22 W, wysokiej skuteczności świetlnej 102 lm/W. Wykonana jest z komponentów o wysokiej jakości, potwierdzonej 5 letnią gwarancją. Wyróżnia się także bardzo wysokim wskaźnikiem oddawania barw RA>90. Świeci światłem o ciepłej barwie (3000K), które sprzyja relaksowaniu się i odpoczynkowi, sprawiając że oświetlane pomieszczenie jest bardziej przytulne. Wąski kąt świecenia 35° daje kierunkowe światło, dzięki czemu można lepiej wyeksponować wybrane przedmioty lub powierzchnie. Przeznaczona do montażu na szynoprzewód.



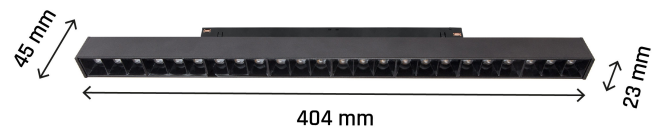
Moc	22 W	Napięcie	48 V
Temperatura barwowa	3000 K	Barwa światła	WW
Kąt rozsyłu światła	35 °	UGR	<19
Klasa szczelności	IP20		

Dane techniczne

Kod	WLD+40013
Moc	22 W
Prąd	450 mA
Napięcie	48 V
Zużycie energii	22 kWh/1000h
Częstotliwość	DC Hz
Klasa ochrony PP	III
Współczynnik mocy	1
Strumień świetlny użytkowy*	2250 lm (360°)
Strumień świetlny**	1550 lm (360°)
Skuteczność świetlna	102 lm/W
Światłość	4600 cd
Temperatura barwowa	3000 K
Barwa światła	WW
Kąt rozsyłu światła	35 °
UGR	<19
RA	>90
Zawiera źródło	TAK
Producent diod LED	osram
Jednolitość barw SDCM max	5
Możliwość ściemniania	NIE
Zakres temperatur pracy	-20 DO +40 °
Trwałość	50000 h
Materiał obudowy	AL+PC
Klasa szczelności	IP20
Kolor	Czarny
Wymiary (AxBxC)	404x23x42 mm
Do użytku	WEW
Sposób montażu	na szynoprzewód 48V
Zastosowanie	WEW
Made in	PRC

Dane logistyczne

Opakowanie zbiorcze	20 szt.
Ilość na palecie	600 szt.
Waga brutto (1 szt.)	0.32 kg



Dokumenty powiązane


 Instrukcja obsługi Deklaracja zgodności Plik fotometryczny Model 3D




48V 



Die Montage erfolgt über ein einfaches Klick-System
zusätzlich lässt sich die Leuchte je nach Bedarf verschieben

48V 



Die Montage erfolgt über ein einfaches Klick-System
zusätzlich lässt sich die Leuchte je nach Bedarf verschieben

