

SLI008001CW

SLI008001CW

LUKKA 3LED CREE 30ST 230V 3W IP65 CW GRUNTOWE

IP65

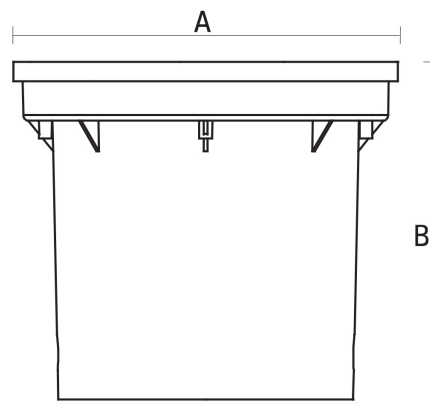


Moc **3 W**
Temperatura barwowa **6000 K**
Kąt rozsyłu światła **30 °**

Napięcie **230 V**
Barwa światła **CW**
Klasa szczelności **IP65**

Dane techniczne

Kod	SLI008001CW
Moc	3 W
Prąd	26 mA
Napięcie	230 V
Zużycie energii	4 kWh/1000h
Częstotliwość	50 Hz
Klasa ochrony PP	I
Strumień świetlny**	180 lm (360°)
Skuteczność świetlna	60 lm/W
Temperatura barwowa	6000 K
Barwa światła	CW
Kąt rozsyłu światła	30 °
RA	80
Jednolitość barw SDCM max	5
Możliwość ściemniania	NIE
Zakres temperatur pracy	-20 / +40 °
Trwałość	17000 h
Materiał obudowy	ALUMINIUM, PP
Klasa szczelności	IP65
Kolor	SREBRNY
Do użytku	wewnętrzny,zewnętrzny
Sposób montażu	gruntowy
Zastosowanie	INT / EXT
Made in	PRC



Dokumenty powiązane



 Deklaracja zgodności