

# SACC-M12MS-5PL SH - Złącze



1424658

<https://www.phoenixcontact.com/pl/produkty/1424658>

Dane zawarte w tym dokumencie PDF zostały wygenerowane z naszego katalogu online. Kompletne dane znajdują się w dokumentacji użytkownika. Obowiązują ogólne warunki użytkowania dla materiałów pobieranych.



Złącze, Uniwersalny, 5-bieg., ekranowany, Wtyki proste M12, kodowanie: A, Zacisk sprężynowy push-lock, elementy gwintowane: Odlew ciśnieniowy, nikiowany, zewnętrzna średnica przewodu 4 mm ... 8 mm

## Korzyści

- Szybkie przyłącze Push-Lock: przyłączanie i odłączanie przewodów bez narzędzi poprzez otwarcie dźwigni stykowej
- Intuicyjne przyłączanie: łatwe przypisanie poszczególnych drutów dzięki oznakowaniu kolorystycznemu i numerycznemu dźwigni stykowych
- Zintegrowana Push-in Technology: łatwe oprzewodowanie drutów i przewodów o zarobionej końcówce poprzez łatwe, bezpośrednie wetknięcie
- Połączenie odporne na udary i wibracje: sprawdzony zacisk sprężynowy gwarantuje trwałe i bezpieczne połączenie
- Bezpieczne ekranowanie: niezawodne połączenie ekranu 360° również w warunkach ekstremalnych obciążeń mechanicznych

## Dane handlowe

Numer artykułu	1424658
Jednostka opakowania	1 Szt.
Minimalne zamówienie	1 Szt.
Klucz sprzedaży	BF2CFA
Klucz produktu	AF2CFA
GTIN	4055626375854
Waga jednej sztuki (z opakowaniem)	36,9 g
Waga jednej sztuki (bez opakowania)	37,3 g
Numer taryfy celnej	85366990
Kraj pochodzenia	DE

## Dane techniczne

### Wskazówki

Instrukcja montażu	<b>UWAGA:</b> Podczas prowadzenia przewodów należy przestrzegać dopuszczalnych kątów gięcia, ponieważ zbyt wysokie siły wynikające z gięcia redukują stopień ochrony. Przed złączeniem należy zastosować odciążenie mechaniczne, np. opaski kablowe.
--------------------	--

### Montaż

Informacja montażu	Żyły można połączyć zarówno z końcówkami rurkowymi (bez izolacji) jak również bez końcówek rurkowych
--------------------	--

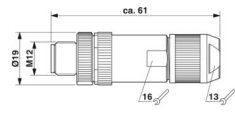
### Właściwości produktu

Typ produktu	Złącze okrągłe (od strony kabla)
Rodzaj czujnika	Uniwersalny
Liczba biegunów	5
Ilość odejść kablowych	1
Ekranowany	tak
Kodowanie	A
Wyprowadzenie kabla	proste

### Właściwości izolacji

Kategoria przepięciowa	II
Stopień zabrudzenia	3

### Wymiary

Rysunek wymiarowy	
Długość	60 mm

### Wymiary zewnętrzne

średnica zewnętrzna	4 mm ... 8 mm
---------------------	---------------

### Obudowa

Średnica obudowy	19 mm
------------------	-------

### Dane materiału

Materiał	TPE-U (Kosz zaciskowy, masa: 1,1 g)
	PA 6 (Dźwignia obsługowa)
Klasa palności wg UL 94	V0
Materiał uszczelki	NBR
materiał uchwytu	Cynkowy odlew ciśnieniowy, niklowany

# SACC-M12MS-5PL SH - Złącze



1424658

<https://www.phoenixcontact.com/pl/produkty/1424658>

materiał styku	CuSn
materiał powierzchni styku	Ni/Au
materiał uchwytu styków	PA 6.6
Materiał przepustu	Odlew ciśnieniowy, niklowany
Normy / przepisy	PA 6.6
	PA 6

## Dane przyłączeniowe

### Przyłącze przewodu

Rodzaj przyłącza	Zacisk sprężynowy push-lock
Przekrój przyłącza	0,14 mm <sup>2</sup> ... 0,75 mm <sup>2</sup> (bez tulejki)
	0,08 mm <sup>2</sup> ... 0,5 mm <sup>2</sup> (z końcówką rurkową)
	0,14 mm <sup>2</sup> ... 0,75 mm <sup>2</sup> (drut)
Przekrój przyłączanego przewodu AWG	26 ... 18 (bez tulejki)
	28 ... 20 (z końcówką rurkową)
Długość odizolowanych pojedynczych żył	7 mm
Moment dokręcania	0,4 Nm (Radelko M12)
	0,8 Nm (Wkładka wtykowa z tuleją sprzęgającą)
	3 Nm (Nakrętka dociskowa z tuleją sprzęgającą)

### Schemat podłączenia

Styk   Kolor (nazwa sygnału)   Styk (opcjonalnie)	1 = BN
	2 = WH
	3 = BU
	4 = BK
	5 = GY

## Parametry elektryczne

Znamionowe napięcie udarowe	1,5 kV
Opór przejścia	≤ 8 mΩ
Rezystancja izolacji	≥ 100 MΩ
Napięcie znamionowe U <sub>N</sub>	48 V AC
	60 V DC
Prąd znamionowy I <sub>N</sub>	4 A (2 A przy zastosowaniu przewodów 0,14 mm <sup>2</sup> )

## Parametry mechaniczne

### Dane mechaniczne

Liczba cykli wtykania	≥ 100
-----------------------	-------

## Złącze

### Przyłącze 1

Konstrukcja głowicy	Wtyki
Odejscie kabla głowica	proste

# SACC-M12MS-5PL SH - Złącze



1424658

<https://www.phoenixcontact.com/pl/produkty/1424658>

Rodzaj gwintu głowicy	M12
Kodowanie	A

## Kabel/przewód

Rodzaj sygnału/kategoria	Uniwersalny
Długość odizolowania przewodów jednożyłowych	7 mm

## Warunki środowiskowe i żywotność

### Warunki otoczenia

Stopień ochrony	IP65
	IP67
Temperatura otoczenia (praca) (Wtyk / gniazdo)	-40 °C ... 85 °C (Wtyk męski/gniazdo)

## Normy i przepisy

### Badanie

Normy/przepisy	PA 6.6: Ochrona przeciwpożarowa w pojazdach szynowych – zwroty ryzyka R22, R23, R24, R25 i R26 wg DIN EN 45545-2 (Poziom zagrożenia HL1 - HL3)
	PA 6: Ochrona przeciwpożarowa w pojazdach szynowych – zbiory wymagań R22, R23 i R24 wg DIN EN 45545-2 (Poziom zagrożenia HL1 - HL3)

### M12

Oznaczenie normy	Łącznik wtykowy M12
Normy/przepisy	IEC 61076-2-101
Oznaczenie normy	Wstrząsy, drgania
Normy/przepisy	EN 50155:2001

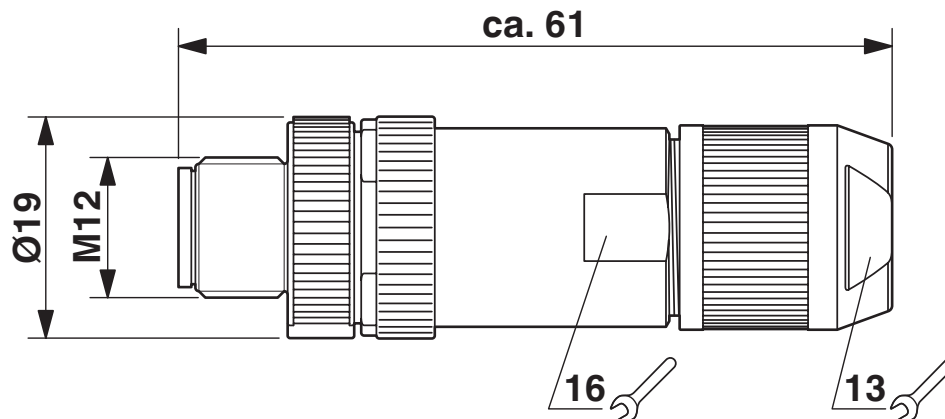
# SACC-M12MS-5PL SH - Złącze

1424658

<https://www.phoenixcontact.com/pl/produkty/1424658>

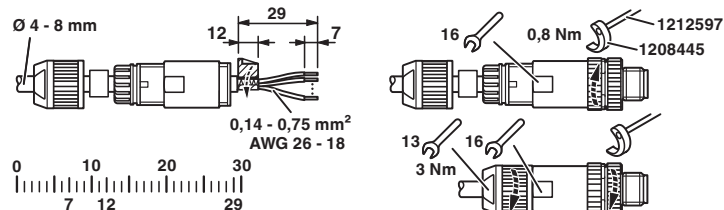
## Rysunki

Rysunek wymiarowy



Rysunek wymiarowy

rysunek funkcyjny



Nakrętkę dociskową i obudowę tulejową nasunąć na przewód, usunąć płaszcz z kabla, skrócić ekran, usunąć izolację z pojedynczych żył, podłączyć żyły, w przypadku prostej obudowy tulejowej żyły lekko skręcić, nakleić folię ochronną wokół skróconego ekranu, w przypadku średnicy zewnętrznej przewodu < 6 mm nakleić dodatkową folię ochronną wokół pakietu żył, obudowę tulejową skręcić z wkładem wtykowym, dokręcić nakrętkę dociskową.

Rysunek schematyczny



Układ biegunów wtyku męskiego M12, 5-biegunowy, z kodowaniem typu A, widok od strony z kołkami

# SACC-M12MS-5PL SH - Złącze





1424658

<https://www.phoenixcontact.com/pl/produkty/1424658>

## Dopuszczenia

To download certificates, visit the product detail page: <https://www.phoenixcontact.com/pl/produkty/1424658>

 <b>UL Listed</b> ID dopuszczenia: E221474				
	Napięcie znamionowe $U_N$	Prąd znamionowy $I_N$	Przekrój AWG	Przekrój $\text{mm}^2$
	60 V	4 A	-	26 - 18

 <b>cUL Listed</b> ID dopuszczenia: E221474				
	Napięcie znamionowe $U_N$	Prąd znamionowy $I_N$	Przekrój AWG	Przekrój $\text{mm}^2$
	60 V	4 A	26 - 18	-

# SACC-M12MS-5PL SH - Złącze



1424658

<https://www.phoenixcontact.com/pl/produkty/1424658>

## Klasyfikacje

### ECLASS

ECLASS-13.0

27440116

### ETIM

ETIM 9.0

EC002635

### UNSPSC

UNSPSC 21.0

39121400

# SACC-M12MS-5PL SH - Złącze



1424658

<https://www.phoenixcontact.com/pl/produkty/1424658>

## Environmental product compliance

### EU RoHS

Spełnia wymagania dyrektywy RoHS	Tak, Brak zwolnień/wyłączeń
----------------------------------	-----------------------------

### China RoHS

Environment friendly use period (EFUP)	EFUP-E
	Brak substancji niebezpiecznych powyżej wartości granicznych

### EU REACH SVHC

Informacja o substancji z listy kandydackiej REACH (nr CAS)	Brak substancji o stężeniu masowym powyżej 0,1%
---	---

Phoenix Contact 2025 © - Wszelkie prawa zastrzeżone  
<https://www.phoenixcontact.com>

PHOENIX CONTACT Sp. z o.o.  
ul. Bierutowska 57-59, Budynek nr 3/A  
51-317 Wrocław  
71/ 39 80 410  
[pxcpl@phoenixcontact.pl](mailto:pxcpl@phoenixcontact.pl)