

QPD P3PE2,5 9-14 BK - Złącze



1423988

<https://www.phoenixcontact.com/pl/produkty/1423988>

Dane zawarte w tym dokumencie PDF zostały wygenerowane z naszego katalogu online. Kompletne dane znajdują się w dokumentacji użytkownika. Obowiązują ogólne warunki użytkowania dla materiałów pobieranych.



Złącze, rodzaj przyłącza: Przyłącze IDC, liczba biegunów: 3+PE, 1 mm² ... 2,5 mm², 690 V, 20 A, PA, czarny, z nakrętką QUICKKON, kodowanie: Profil kodujący, zewnętrzna średnica przewodu: 9 mm ... 14 mm

Korzyści

- Innowacyjność i oszczędność czasu - szybkozłącze QUICKKON zapewnia oszczędność czasu na poziomie 80% przy podłączaniu w miejscu instalacji
- Niezwykła wytrzymałość: obudowa o stopniu ochrony IP68/IP69K i IK07 do szerokiego spektrum zastosowań
- Bezpieczne podłączanie dzięki kodowaniu mechanicznemu chroniącemu przed nieprawidłowym włożeniem i ochronie przeciwporażeniowej wg DIN EN 0105
- Prosta obsługa - złącza wtykowe umożliwiają szybszą wymianę urządzenia oraz ułatwiają rozruch dzięki wstępnie konfekcjonowanym przewodom

Dane handlowe

Numer artykułu	1423988
Jednostka opakowania	1 Szt.
Minimalne zamówienie	1 Szt.
Klucz sprzedaży	BF6BBB
Klucz produktu	AF6BBB
GTIN	4055626366050
Waga jednej sztuki (z opakowaniem)	49,1 g
Waga jednej sztuki (bez opakowania)	48 g
Numer taryfy celnej	85366990
Kraj pochodzenia	PL

Dane techniczne

Właściwości produktu

Typ produktu	Złącza wtykowe instalacyjne
Rodzina produktów	QPD
Konstrukcja	QPD 4x2,5
Liczba biegunów	4
wygląd wtyku	3+PE
Oznakowanie pinów	1, 2, 3, PE
Ilość przyłączy	4
Liczba przyłączy na biegun	1
Kodowanie	Profil kodujący

Właściwości izolacji

Kategoria przepięciowa	III
Stopień zabrudzenia	3

Parametry elektryczne

znamionowe napięcie udarowe (II/2)	6 kV
Znamionowe napięcie udarowe (III/2)	6 kV
Znamionowe napięcie udarowe (III/3)	6 kV
prąd obliczeniowy	20 A
Opór przejścia	< 4 mΩ
Napięcie znamionowe (II/2)	1000 V
Napięcie znamionowe (III/2)	690 V
Napięcie znamionowe (III/3)	690 V
Napięcie znamionowe U_N	690 V AC 690 V DC
Prąd znamionowy I_N	20 A

Dane przyłączeniowe

Technika przyłączeniowa

Rodzaj przyłącza strona pola	Przyłącze IDC
Ilość cykli przyłączeniowych przewodów o tym samym przekroju	maks. 10

Przyłącze przewodu

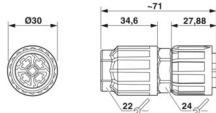
Przekrój przyłącza linka	1 mm ² ... 2,5 mm ²
Przekrój przyłącza sztywny	1 mm ² ... 2,5 mm ²
Przekrój przyłączanego przewodu AWG	16 ... 14
Moment dokręcania Nakrętka mocująca	10 Nm

Wymiary

QPD P3PE2,5 9-14 BK - Złącze

1423988

<https://www.phoenixcontact.com/pl/produkty/1423988>

Rysunek wymiarowy	
Szerokość	30 mm
Wysokość	30 mm
Długość	71 mm
średnica	30 mm

Dane materiału

Kolor	czarny (RAL 9005)
Materiał Obudowa	PA
Materiał Zestyk	Cu
Materiał Powierzchnia styku	posrebrzane
Materiał Uszczelka	NBR
Klasa palności wg UL 94	V0
materiał izolacji żył	PVC/PE/TPE/guma

Kabel/przewód

Budowa skrętki wg VDE 0295 / najmniejsza średnica drutu	VDE 0295 klasa od 1 do 6 / min. 0,15 mm
Zewnętrzna średnica przewodu	9 mm ... 14 mm
Średnica żyły wraz z izolacją	2 mm ... 3,6 mm
Oznakowanie pinów	1, 2, 3, PE
Materiał izolacji żył	PVC/PE/TPE/guma
Bezhalogenowość	tak

Parametry mechaniczne

Dane mechaniczne

Liczba cykli wtykania	maks. 50
-----------------------	----------

Warunki środowiskowe i żywotność

Warunki otoczenia

Stopień ochrony	IP66
	IP68 (2 m / 24 h)
	IP69K
	Zabezpieczenie przed dotknięciem palcem po odłączeniu (IP2X)
Wytrzymałość uderowa	IK07
Temperatura otoczenia (praca)	-40 °C ... 100 °C
Temperatura przy podłączaniu przewodu	-5 °C ... 50 °C
Temperatura otoczenia (składowanie/transport)	-40 °C ... 100 °C

QPD P3PE2,5 9-14 BK - Złącze

1423988

<https://www.phoenixcontact.com/pl/produkty/1423988>

Rysunki

Rysunek wymiarowy



Wykres



Krzywa redukcyjna

QPD P3PE2,5 9-14 BK - Złącze



1423988

<https://www.phoenixcontact.com/pl/produkty/1423988>

Dopuszczenia

To download certificates, visit the product detail page: <https://www.phoenixcontact.com/pl/produkty/1423988>



Schemat IEC/EE CB

ID dopuszczenia: DE1-65875



VDE Zeichengenehmigung

ID dopuszczenia: 40029149

	Napięcie znamionowe U_N	Prąd znamionowy I_N	Przekrój AWG	Przekrój mm ²
Tylko linki	400 V	20 A	-	1,5 - 2,5
Tylko druty	690 V	20 A	-	1,5 - 2,5



UL Listed

ID dopuszczenia: E468743

	Napięcie znamionowe U_N	Prąd znamionowy I_N	Przekrój AWG	Przekrój mm ²
	600 V	15 A	-	- 14



cUL Listed

ID dopuszczenia: E468743

	Napięcie znamionowe U_N	Prąd znamionowy I_N	Przekrój AWG	Przekrój mm ²
	600 V	15 A	- 14	-



DNV GL

ID dopuszczenia: TAE00003J5

QPD P3PE2,5 9-14 BK - Złącze

1423988

<https://www.phoenixcontact.com/pl/produkty/1423988>



Klasyfikacje

ECLASS

ECLASS-13.0

27440605

ETIM

ETIM 9.0

EC002560

UNSPSC

UNSPSC 21.0

39121400

QPD P3PE2,5 9-14 BK - Złącze



1423988

<https://www.phoenixcontact.com/pl/produkty/1423988>

Environmental product compliance

EU RoHS

Spełnia wymagania dyrektywy RoHS	Tak, Brak zwolnień/wyłączeń
----------------------------------	-----------------------------

China RoHS

Environment friendly use period (EFUP)	EFUP-E
	Brak substancji niebezpiecznych powyżej wartości granicznych

EU REACH SVHC

Informacja o substancji z listy kandydackiej REACH (nr CAS)	Brak substancji o stężeniu masowym powyżej 0,1%
---	---

Phoenix Contact 2025 © - Wszelkie prawa zastrzeżone

<https://www.phoenixcontact.com>

PHOENIX CONTACT Sp. z o.o.
ul. Bierutowska 57-59, Budynek nr 3/A
51-317 Wrocław
71/ 39 80 410
pxcpl@phoenixcontact.pl