

# PTCB E1 24DC/6A NO - Elektroniczne wyłączniki zabezpieczające

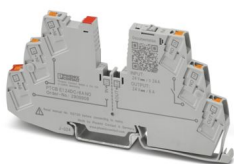


2909908

<https://www.phoenixcontact.com/pl/produkty/2909908>

Dane zawarte w tym dokumencie PDF zostały wygenerowane z naszego katalogu online. Kompletne dane znajdują się w dokumentacji użytkownika. Obowiązują ogólne warunki użytkowania dla materiałów pobieranych.

1-kanałowy wyłącznik elektroniczny do ochrony odbiorników w sieci 24 V DC przed przeciążeniem i zwarciami. Łatwy rozdział potencjałów z użyciem komponentów systemu złązek szynowych CLIPLINE complete. Stały prąd znamionowy. Do instalacji na szynach DIN.



## Korzyści

- Łatwa realizacja instalacji dzięki możliwości połączenia z systemem złązek szynowych CLIPLINE complete
- Więcej miejsca w szafie sterowniczej: najwięźszy wyłącznik o szerokości zaledwie 6 mm
- Indywidualna konfiguracja zapewniająca wymaganą ochronę zgodnie z wymaganiami

## Dane handlowe

Numer artykułu	2909908
Jednostka opakowania	1 Szt.
Minimalne zamówienie	1 Szt.
Klucz sprzedaży	CLA135
Klucz produktu	CLA135
GTIN	4055626408750
Waga jednej sztuki (z opakowaniem)	34,4 g
Waga jednej sztuki (bez opakowania)	34 g
Numer taryfy celnej	85363010
Kraj pochodzenia	DE

# PTCB E1 24DC/6A NO - Elektroniczne wyłączniki zabezpieczające



2909908

<https://www.phoenixcontact.com/pl/produkty/2909908>

## Dane techniczne

### Wskazówki

#### Informacje ogólne

Wskazówka	EN 50121-3-2: Zastosowania kolejowe - Kompatybilność elektromagnetyczna - Część 3-2: Tabor - Aparatura
	Przyłącze do linii sygnałowej sprawdzone zgodnie z EN 61000-4-4 napięciem 1kV; mogą być konieczne dodatkowe środki ochrony
	Powtarzające się silne zwarcia mogą zmniejszyć całkowitą energię Joule'a zintegrowanego bezpiecznika.

### Właściwości produktu

Typ produktu	Elektroniczny łącznik ochronny urządzeń
Rodzina produktów	PTCB
Konstrukcja	Moduł do montażu na szynie montażowej, nierozbieralny
Liczba biegunów	1
liczba kanałów	1

#### Właściwości izolacji

Klasa ochrony	III
Stopień zanieczyszczenia	2

### Parametry elektryczne

#### Informacje ogólne

Napięcie robocze	18 V DC ... 30 V DC
Napięcie znamionowe	24 V DC
Prąd znamionowy $I_N$	24 A DC (łączna wartość prądu na wejściu) 6 A DC (Prąd znamionowy wyjścia)
Prąd znamionowy (domyślny)	6 A
Znamionowe napięcie udarowe	0,5 kV
Sposób uruchomienia	E (elektroniczne)
Odporność na przepływ zwrotny	maks. 35 V DC
Wymagany bezpiecznik poprzedzający	Wymagane tylko wtedy, gdy wartość $I_{max}$ zasilania jest wyższa od zwarciowej zdolności łączeniowej. Wbudowany element Fail Safe.
Zwarciowa zdolność łączeniowa	300 A
Wytrzymałość napięciowa	maks. 35 V DC (Obwód obciążający)
Bezpiecznik	elektroniczne
Sprawność	> 99 %
Prąd spoczynkowy $I_0$	typ. 12 mA
Strata mocy	typ. 0,3 W (bez obciążenia) < 1,2 W (w trybie znamionowym)

# PTCB E1 24DC/6A NO - Elektroniczne wyłączniki zabezpieczające



2909908

<https://www.phoenixcontact.com/pl/produkty/2909908>

Czas inicjalizacji modułu	< 0,55 s
Czas oczekiwania po wyłączeniu kanału	5 s (przy przeciążeniu/zwarciu)
Tolerancja pomiarowa I	± 15 %
Obniżanie wartości temperatury	21 A (Prąd całkowity przy 60°C)
	24 A (Prąd całkowity przy 50°C)
	6 A (Prąd kanałowy przy 60°C)
	6 A (Prąd kanałowy przy 50°C)
MTBF (IEC 61709, SN 29500)	27777777 h (przy 25°C z obciążeniem 21%)
	12658227 h (przy 40°C z obciążeniem 34,25%)
	1414427 h (przy 60°C z obciążeniem 100%)
Spadek napięcia	0,1 V (przy 6 A)
Element Fail-Safe	15 A DC
Rodzaj zestyku	bez galwanicznej separacji

## Obwód obciążenia

Czas wyłączenia	≤ 10 ms (przy zwarcu > 2,0 x I <sub>N</sub> )
	1 s (1,2 ... 2,0 x I <sub>N</sub> )
Wyłączenie na skutek za niskiego napięcia	≤ 17,8 V DC (aktywny)
	≥ 18,8 V DC (nieaktywny)
Wyłączenie na skutek przepięcia	≥ 30,5 V DC (aktywny)
	≤ 29,5 V DC (nieaktywny)
Max. obciążenie pojemnościowe	24000 µF (W zależności od dostępnego prądu zwarcowego)

## Wskazanie / sygnalizacja zdalna

Określenie przyłącza	Obwód sygnalizacji zdalnej
Funkcja łączeniowa	Zestyk zwrotny
Napięcie robocze	0 V DC ... 30 V DC
Prąd roboczy	100 mA DC

## Dane przyłączeniowe

### Obwód główny IN+

Rodzaj przyłącza	zaciski Push-in
Długość odizolowania	8 mm
Przekrój przewodu giętkiego	0,2 mm <sup>2</sup> ... 2,5 mm <sup>2</sup>
Przekrój przewodu sztywnego	0,2 mm <sup>2</sup> ... 4 mm <sup>2</sup>
Przekrój przewodu AWG	24 ... 12
Przekrój przewodu giętkiego z tulejką z płaszczem z tworzywa	0,2 mm <sup>2</sup> ... 2,5 mm <sup>2</sup>
Przekrój przewodu giętkiego z tulejką bez płaszczem z tworzywa	0,2 mm <sup>2</sup> ... 2,5 mm <sup>2</sup>

### Obwód główny IN-

Rodzaj przyłącza	zaciski Push-in
Długość odizolowania	8 mm
Przekrój przewodu giętkiego	0,2 mm <sup>2</sup> ... 2,5 mm <sup>2</sup>

# PTCB E1 24DC/6A NO - Elektroniczne wyłączniki zabezpieczające



2909908

<https://www.phoenixcontact.com/pl/produkty/2909908>

Przekrój przewodu sztywnego	0,2 mm <sup>2</sup> ... 4 mm <sup>2</sup>
Przekrój przewodu AWG	24 ... 12
Przekrój przewodu giętkiego z tulejką z płaszczem z tworzywa	0,2 mm <sup>2</sup> ... 2,5 mm <sup>2</sup>
Przekrój przewodu giętkiego z tulejką bez płaszcza z tworzywa	0,2 mm <sup>2</sup> ... 2,5 mm <sup>2</sup>

## Obwód główny OUT

Rodzaj przyłącza	zaciski Push-in
Długość odizolowania	8 mm
Przekrój przewodu giętkiego	0,2 mm <sup>2</sup> ... 2,5 mm <sup>2</sup>
Przekrój przewodu sztywnego	0,2 mm <sup>2</sup> ... 4 mm <sup>2</sup>
Przekrój przewodu AWG	24 ... 12
Przekrój przewodu giętkiego z tulejką z płaszczem z tworzywa	0,2 mm <sup>2</sup> ... 2,5 mm <sup>2</sup>
Przekrój przewodu giętkiego z tulejką bez płaszcza z tworzywa	0,2 mm <sup>2</sup> ... 2,5 mm <sup>2</sup>

## Obwód sygnalizacji zdalnej

Rodzaj przyłącza	zaciski Push-in
Długość odizolowania	8 mm
Przekrój przewodu giętkiego	0,2 mm <sup>2</sup> ... 2,5 mm <sup>2</sup>
Przekrój przewodu sztywnego	0,2 mm <sup>2</sup> ... 4 mm <sup>2</sup>
Przekrój przewodu AWG	24 ... 14
Przekrój przewodu giętkiego z tulejką z płaszczem z tworzywa	0,2 mm <sup>2</sup> ... 2,5 mm <sup>2</sup>
Przekrój przewodu giętkiego z tulejką bez płaszcza z tworzywa	0,2 mm <sup>2</sup> ... 2,5 mm <sup>2</sup>

## Sygnalizacja

Kanał dioda LED wył.	wył. (Kanał wyłączony)
Kanał dioda LED żółta	świeci (Kanał włączony, obciążenie kanału > 80 %)
	miga (Tryb programowania aktywny)
Kanał dioda LED zielona	świeci (Kanał włączony)
Kanał dioda LED czerwona	świeci (Kanał wyłączony, stan nadnapięciowy lub podnapięciowy aktywny)
	świeci się tymczasowo (Kanał wyłączony, faza chłodzenia 5 s, wyzwolenie przez przeciążenie lub zwarcie)
	miga (Kanał wyłączony, gotowy do ponownego włączenia, wyzwolenie przez przeciążenie lub zwarcie)
	miga szybko (Kanał wyłączony, zewnętrzne napięcie na wyjściu, możliwy błąd instalacyjny)

## Wymiary

Rysunek wymiarowy	
Szerokość	6,2 mm
Wysokość	105,8 mm

# PTCB E1 24DC/6A NO - Elektroniczne wyłączniki zabezpieczające



2909908

<https://www.phoenixcontact.com/pl/produkty/2909908>

Głębokość	55,6 mm (ze szyna DIN 7,5 mm)
-----------	-------------------------------

## Dane materiału

Kolor	szary (RAL 7042)
Materiał	PBT
	PBT
Klasa palności wg UL 94	V-0

## Warunki środowiskowe i żywotność

### Warunki otoczenia

Stopień ochrony	IP20
Temperatura otoczenia (praca)	-30 °C ... 60 °C
Temperatura otoczenia (składowanie/transport)	-40 °C ... 70 °C
Wysokość	≤ 3000 m do 52°C (amsl)
	≤ 4000 m do 46°C (amsl)
Kontrola wilgotności	96 h, 95 % RH, 40 °C
Wstrząsy (eksploatacja)	30g (IEC 60068-2-27, test Ea)
Drgania (praca)	10 Hz ... 59,6 Hz (Amplituda ±0,35 mm; wg IEC 60068-2-6, test Fc)
	59,6 Hz ... 150 Hz (Przyspieszenie 5g; wg IEC 60068-2-6, test Fc)
	5 Hz ... 100 Hz (Poszukiwanie źródła rezonansu 4g; częstotliwość rezonansowa 4g; 90 min wg DNV GL klasa B)

## Dopuszczenia

### Dopuszczenie UL

Oznaczenie	UL/C-UL Listed UL 508
	UL Recognized UL 2367
	UL/C-UL Listed ANSI/UL 121201 Class I, Division 2, Groups A, B, C, D; T4 (Hazardous Location)

### Dopuszczenie morskie

Oznaczenie	DNV GL
------------	--------

### Test korozji przy przepływie gazu

Oznaczenie	ISA S71.04.2013 G3 Harsh Group A
------------	----------------------------------

### Dane przemysłu stoczniowego

Temperature	D
Humidity	B
Drgania	B
EMC	B
Enclosure	A

## Normy i przepisy

# PTCB E1 24DC/6A NO - Elektroniczne wyłączniki zabezpieczające



2909908

<https://www.phoenixcontact.com/pl/produkty/2909908>

Normy/przepisy	EN 61000-6-2
Wskazówka	Kompatybilność elektromagnetyczna - odporność na zakłócenia w środowiskach przemysłowych
Normy/przepisy	EN 61000-6-3
Wskazówka	Kompatybilność elektromagnetyczna - emisja zakłóceń dla obszarów mieszkalnych, handlowych i przemysłowych oraz małych przedsiębiorstw
Normy/przepisy	EN 60068-2-78
Wskazówka	Czynniki środowiskowe - wilgoć i ciepło stałe
Normy/przepisy	EN 50178
Wskazówka	Wyposażenie instalacji dużej mocy w urządzenia elektroniczne
Normy/przepisy	EN 60068-2-6
Wskazówka	Czynniki środowiskowe - drgania (sinusoidalne)
Normy/przepisy	EN 60068-2-27
Wskazówka	Czynniki środowiskowe - wstrząsy
Normy/przepisy	EN 60068-2-30
Wskazówka	Badania środowiskowe. Część 2-30: Próby. Próba Db: Wilgotne gorąco cykliczne
Normy/przepisy	EN 61373
Wskazówka	Zastosowania kolejowe - Wyposażenie taboru kolejowego - Badania odporności na udary mechaniczne i wibracje
Normy/przepisy	EN 45545-2
Wskazówka	Kolejnictwo - Ochrona przeciwpożarowa w pojazdach szynowych - Część 2: Wymagania dla materiałów i elementów w zakresie właściwości ogniowych

## Montaż

Sposób montażu	Szyna DIN: 35 mm
----------------	------------------

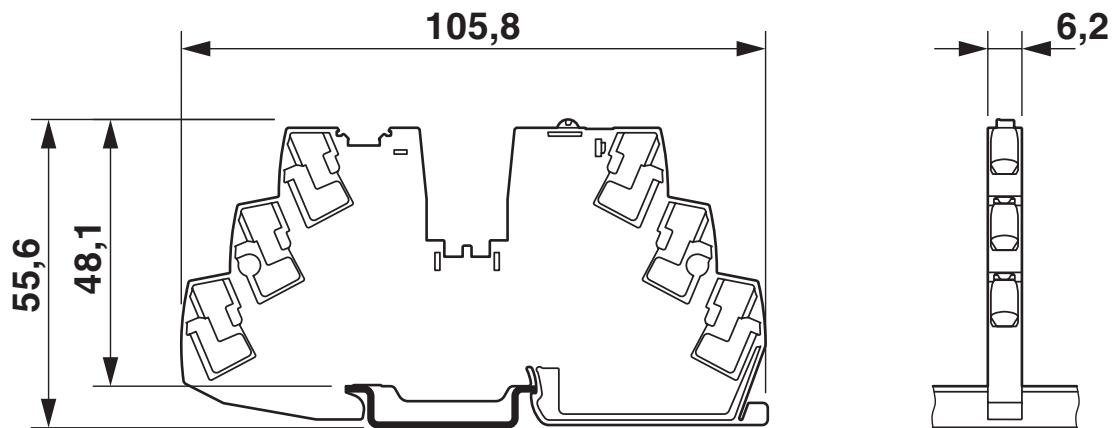
# PTCB E1 24DC/6A NO - Elektroniczne wyłączniki zabezpieczające

2909908

<https://www.phoenixcontact.com/pl/produkty/2909908>

## Rysunki

Rysunek wymiarowy



# PTCB E1 24DC/6A NO - Elektroniczne wyłączniki zabezpieczające

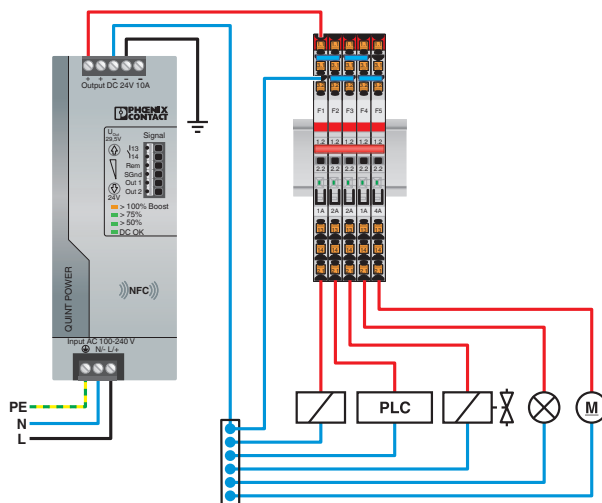
2909908

<https://www.phoenixcontact.com/pl/produkty/2909908>

Rysunek produktu



rysunek aplikacji

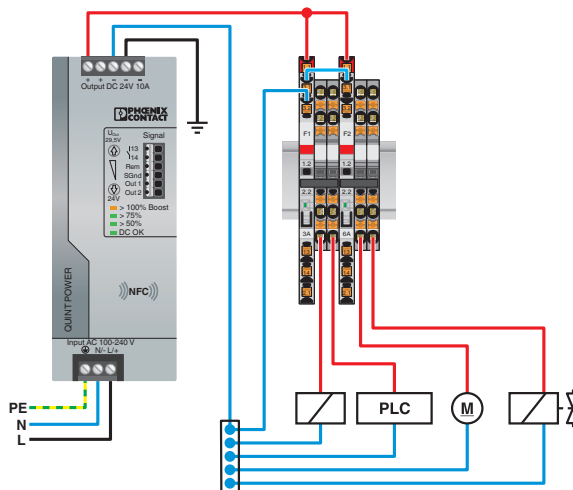


# PTCB E1 24DC/6A NO - Elektroniczne wyłączniki zabezpieczające

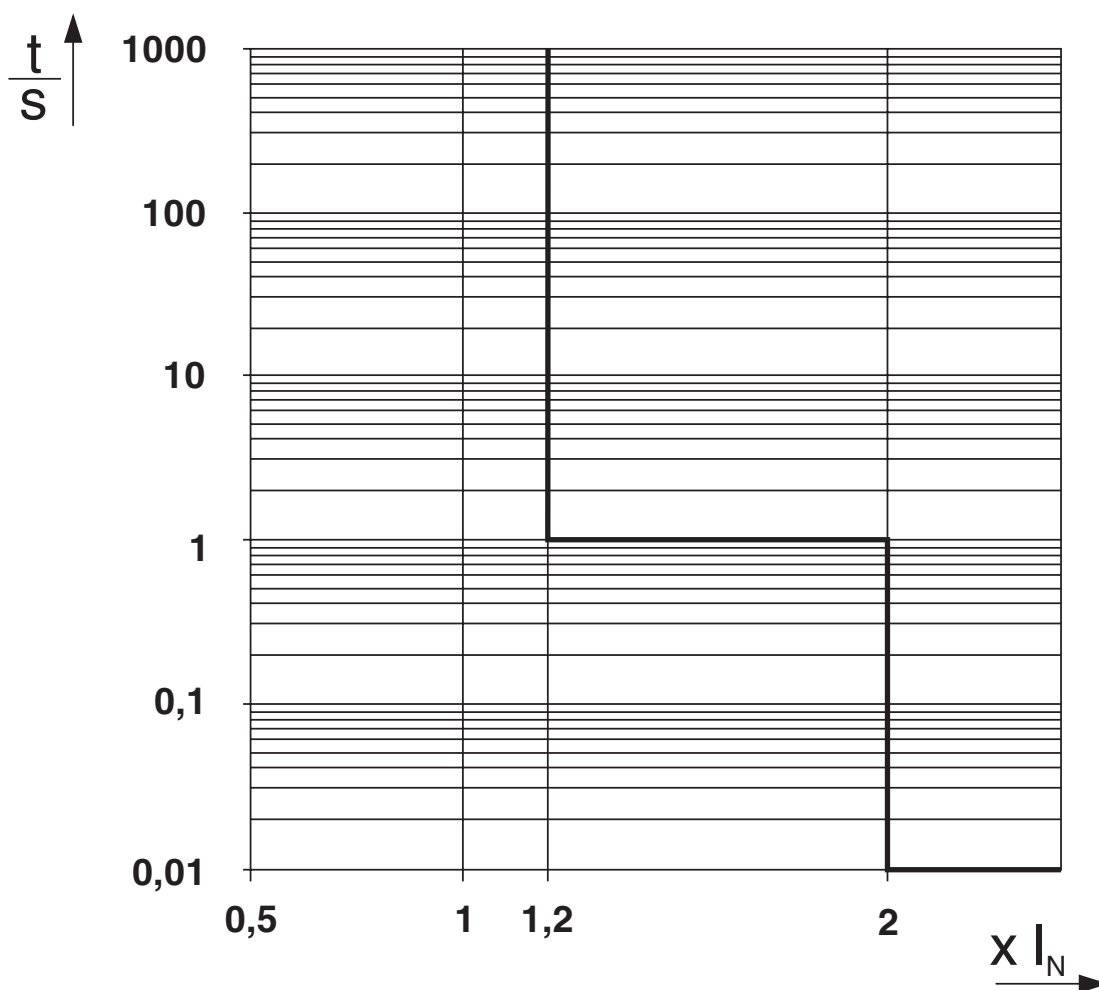
2909908

<https://www.phoenixcontact.com/pl/produkty/2909908>

rysunek aplikacji



Wykres



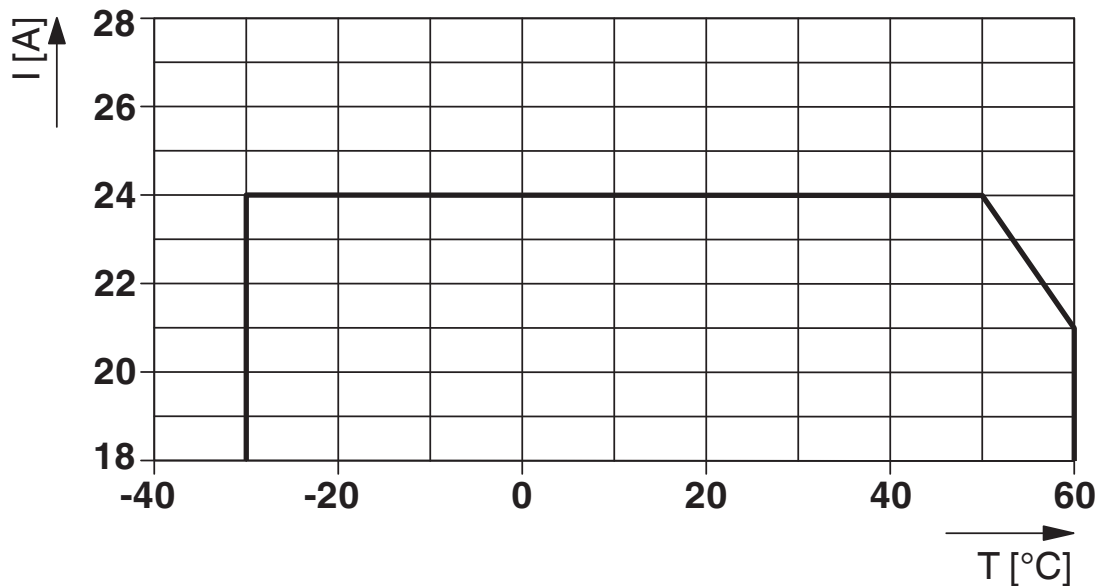
Charakterystyka wyzwalania w obszarze DC

# PTCB E1 24DC/6A NO - Elektroniczne wyłączniki zabezpieczające

2909908

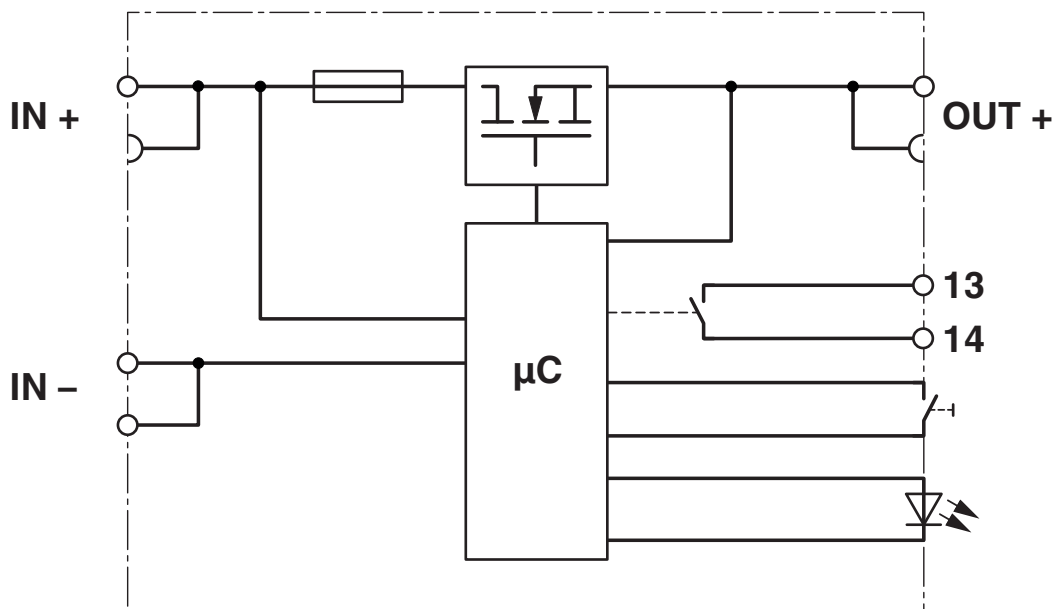
<https://www.phoenixcontact.com/pl/produkty/2909908>

Wykres



Łączna wartość prądu na wejściu

Schemat blokowy



# PTCB E1 24DC/6A NO - Elektroniczne wyłączniki zabezpieczające



2909908

<https://www.phoenixcontact.com/pl/produkty/2909908>

## Dopuszczenia

🔗 To download certificates, visit the product detail page: <https://www.phoenixcontact.com/pl/produkty/2909908>



**UL Recognized**

ID dopuszczenia: E317172-20170817



**DNV GL**

ID dopuszczenia: TAE00003UT



**UL Listed**

ID dopuszczenia: E123528-20170530



**cUL Listed**

ID dopuszczenia: E123528-20170530



**UL Recognized**

ID dopuszczenia: E324415-20201030



**cUL Listed**

ID dopuszczenia: E483407-20201030



**UL Listed**

ID dopuszczenia: E483407-20201030

# PTCB E1 24DC/6A NO - Elektroniczne wyłączniki zabezpieczające



2909908

<https://www.phoenixcontact.com/pl/produkty/2909908>

## Klasyfikacje

### ECLASS

ECLASS-13.0

27140401

### ETIM

ETIM 9.0

EC003538

### UNSPSC

UNSPSC 21.0

39121400

# PTCB E1 24DC/6A NO - Elektroniczne wyłączniki zabezpieczające



2909908

<https://www.phoenixcontact.com/pl/produkty/2909908>

## Environmental product compliance

### EU RoHS

Spełnia wymagania dyrektywy RoHS	Tak
zwolnienia/wyłączenia, o ile są znane	7(a), 7(c)-I

### China RoHS

Environment friendly use period (EFUP)	EFUP-50
	Tabela deklaracji zgodnie z chińskimi przepisami RoHS dla danego artykułu jest dostępna w materiałach do pobrania na stronie artykułu w punkcie „Deklaracja producenta”. Dla wszystkich artykułów z EFUP-E tabela deklaracji zgodnie z chińskimi przepisami RoHS nie jest potrzebna i nie jest wystawiana.

### EU REACH SVHC

Informacja o substancji z listy kandydackiej REACH (nr CAS)	Lead(nr CAS: 7439-92-1)
SCIP	8831cac2-13e6-47bd-b6b3-fc1b1b60ebbd

### EF3.0 Zmiana klimatu

CO2e kg	2,825 kg CO2e
---------	---------------

Phoenix Contact 2025 © - Wszelkie prawa zastrzeżone

<https://www.phoenixcontact.com>

PHOENIX CONTACT Sp. z o.o.  
ul. Bierutowska 57-59, Budynek nr 3/A  
51-317 Wrocław  
71/ 39 80 410  
[pxcpl@phoenixcontact.pl](mailto:pxcpl@phoenixcontact.pl)