

P-CO - Wtyki do elementów konstrukcyjnych



3036796

<https://www.phoenixcontact.com/pl/produkty/3036796>

Dane zawarte w tym dokumencie PDF zostały wygenerowane z naszego katalogu online. Kompletne dane znajdują się w dokumentacji użytkownika. Obowiązują ogólne warunki użytkowania dla materiałów pobieranych.



Wtyki do elementów konstrukcyjnych, do montażu samodzielnie wybranych elementów, napięcie znamionowe: 250 V, prąd znamionowy: 6 A, rodzaj przyłącza: Przyłącze wtykowe, raster: 5,2 mm, głębokość: 33,2 mm, szerokość: 5,1 mm, wysokość: 24,2 mm, liczba biegunów: 1, kolor: szary, rodzaj montażu: wtykana (slot)

Korzyści

- Podczas montażu zaciski sprężynowe wewnątrz wtyku są otwierane lub zamykane jednym obrotem standardowego wkrętaka
- Możliwość zastosowania we wszystkich złączkach odłącznikowych ...-TG o szerokości 5,2 mm lub większej serii PT, ST, QTC i UT
- Opatentowany wtyk elementów konstrukcyjnych P-CO umożliwia szybkie i bezpieczne przyłączanie za pomocą sprężynujących styków elementów konstrukcyjnych
- Kodowanie chroni przed zamianą polaryzacji przy wtykaniu

Dane handlowe

Numer artykułu	3036796
Jednostka opakowania	10 Szt.
Minimalne zamówienie	10 Szt.
Klucz sprzedaży	BE2Z3X
Klucz produktu	BE2Z3X
GTIN	4017918929145
Waga jednej sztuki (z opakowaniem)	3,693 g
Waga jednej sztuki (bez opakowania)	3,65 g
Numer taryfy celnej	85366990
Kraj pochodzenia	PL

P-CO - Wtyki do elementów konstrukcyjnych



3036796

<https://www.phoenixcontact.com/pl/produkty/3036796>

Dane techniczne

Wskazówki

Uwaga dotycząca eksploatacji	Można stosować elementy o średnicy przewodu od 0,5 mm do 0,8 mm
------------------------------	---

Właściwości produktu

Typ produktu	Wtyk konstrukcyjny
Liczba biegunów	1
Raster	5,2 mm
Potencjały	1

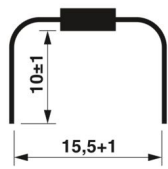
Właściwości izolacji

Stopień zanieczyszczenia	3
--------------------------	---

Dane przyłączeniowe

Przekrój przewodu sztywnego	0,5 mm ² ... 0,8 mm ²
Przekrój przewodu, linka	0,5 mm ² ... 0,8 mm ²
Prąd znamionowy	6 A
Maksymalny prąd obciążenia	6 A (przy przekroju przewodu 0,5 mm ²)
Napięcie znamionowe	250 V (Prąd określa zastosowany moduł.)
Przekrój znamionowy	0,5 mm ²

Wymiary

Rysunek wymiarowy	
Szerokość	5,1 mm
Wysokość	24,2 mm
Głębokość	33,2 mm
Raster	5,2 mm

Dane materiału

Kolor	szary (RAL 7042)
Klasa palności wg UL 94	V0
Materiał izolacyjny	PA
Statyczne zastosowanie materiału izolacyjnego w zimnie	-60 °C
Względny wskaźnik temperatury izolacji (Elec., UL 746 B)	130 °C
Ochrona przeciwpożarowa pojazdów szynowych (DIN EN 45545-2) R22	HL 1 - HL 3
Ochrona przeciwpożarowa pojazdów szynowych (DIN EN 45545-	HL 1 - HL 3

P-CO - Wtyki do elementów konstrukcyjnych



3036796

<https://www.phoenixcontact.com/pl/produkty/3036796>

2) R23	
Ochrona przeciwpożarowa pojazdów szynowych (DIN EN 45545-2) R24	HL 1 - HL 3
Ochrona przeciwpożarowa pojazdów szynowych (DIN EN 45545-2) R26	HL 1 - HL 3
Palność powierzchni NFPA 130 (ASTM E 162)	wynik pozytywny
Gęstość optyczna gazów spalinowych NFPA 130 (ASTM E 662)	wynik pozytywny
Toksyczność gazów spalinowych NFPA 130 (SMP 800C)	wynik pozytywny

Warunki środowiskowe i żywotność

Warunki otoczenia

Temperatura otoczenia (praca)	-60 °C ... 110 °C (Zakres temperatur roboczych, w tym nagrzewanie własne, maks. krótkotrwała temperatura robocza - patrz RTI Elec.)
Temperatura otoczenia (składowanie/transport)	-25 °C ... 60 °C (krótkotrwałe, nie powyżej 24 h, -60 °C do +70°C)
Temperatura otoczenia (montaż)	-5 °C ... 70 °C
Temperatura otoczenia (aktywacja)	-5 °C ... 70 °C
Dopuszczalna wilgotność powietrza (praca)	20 % ... 90 %
Dopuszczalna wilgotność powietrza (składowanie/transport)	30 % ... 70 %

Montaż

Sposób montażu	wtykana (słot)
----------------	----------------

P-CO - Wtyki do elementów konstrukcyjnych

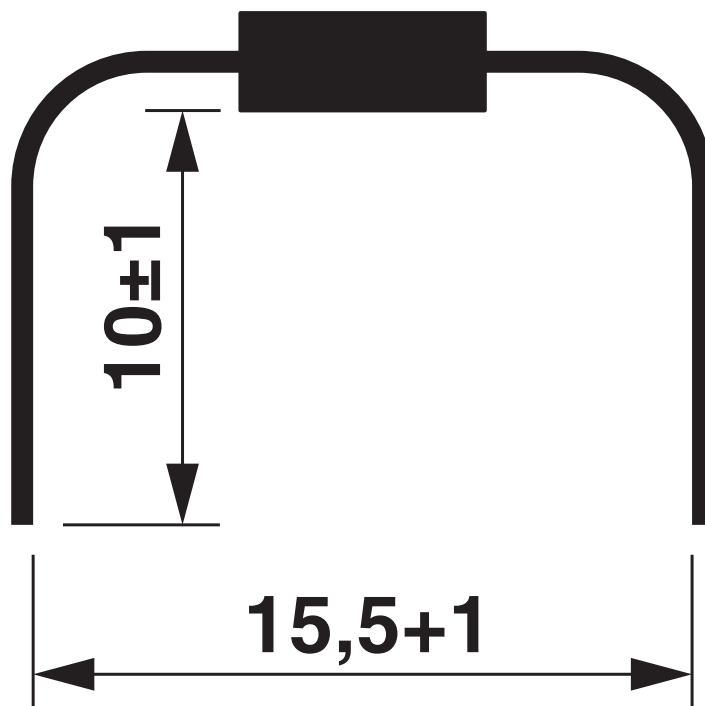
3036796

<https://www.phoenixcontact.com/pl/produkty/3036796>



Rysunki

Rysunek wymiarowy



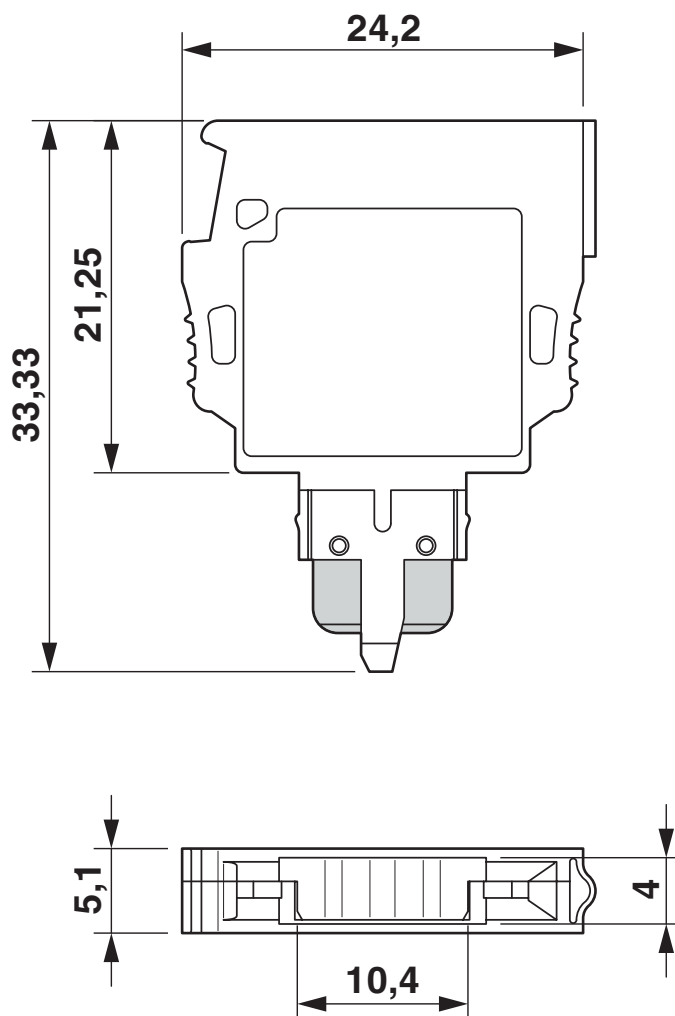
P-CO - Wtyki do elementów konstrukcyjnych

3036796

<https://www.phoenixcontact.com/pl/produkty/3036796>



Rysunek wymiarowy



P-CO - Wtyki do elementów konstrukcyjnych



3036796

<https://www.phoenixcontact.com/pl/produkty/3036796>

Dopuszczenia

🔗 To download certificates, visit the product detail page: <https://www.phoenixcontact.com/pl/produkty/3036796>



CSA

ID dopuszczenia: 2030668

P-CO - Wtyki do elementów konstrukcyjnych



3036796

<https://www.phoenixcontact.com/pl/produkty/3036796>

Klasyfikacje

ECLASS

ECLASS-13.0

27250305

ETIM

ETIM 9.0

EC002018

UNSPSC

UNSPSC 21.0

39121600

Environmental product compliance

EU RoHS

Spełnia wymagania dyrektywy RoHS	Tak, Brak zwolnień/wyłączeń
----------------------------------	-----------------------------

China RoHS

Environment friendly use period (EFUP)	EFUP-E
	Brak substancji niebezpiecznych powyżej wartości granicznych

EU REACH SVHC

Informacja o substancji z listy kandydackiej REACH (nr CAS)	Brak substancji o stężeniu masowym powyżej 0,1%
---	---

EF3.0 Zmiana klimatu

CO2e kg	0,027 kg CO2e
---------	---------------