

# PS-4/E - Wtyczki probiercze

3036709

<https://www.phoenixcontact.com/pl/produkty/3036709>



Dane zawarte w tym dokumencie PDF zostały wygenerowane z naszego katalogu online. Kompletne dane znajdują się w dokumentacji użytkownika. Obowiązują ogólne warunki użytkowania dla materiałów pobieranych.



Wtyczki probiercze, Pojedynczy wtyk pomiarowy, liczba biegunów: 1, kolor: czerwone

## Korzyści

- Wtyki pomiarowe stykają się w otworze funkcyjnym zacisków z systemu CLIPLINE complete
- Zestawiane rzędami wtyki pomiarowe PS-... umożliwiają indywidualne zestawianie adapterów pomiarowych

## Dane handlowe

Numer artykułu	3036709
Jednostka opakowania	10 Szt.
Minimalne zamówienie	10 Szt.
Klucz sprzedaży	BE2Z3X
Klucz produktu	BE2Z3X
GTIN	4017918818951
Waga jednej sztuki (z opakowaniem)	3,15 g
Waga jednej sztuki (bez opakowania)	2,95 g
Numer taryfy celnej	85366990
Kraj pochodzenia	PL

## Dane techniczne

### Właściwości produktu

Typ produktu	Wtyki pomiarowe
Liczba biegunów	1

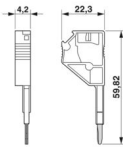
### Parametry elektryczne

Maksymalny prąd obciążenia	2 A
napięcie maksymalne	250 V AC

### Dane przyłączeniowe

Maksymalny prąd obciążenia	2 A
Rodzaj przyłącza	Zaciski sprężynowe
Przekrój przewodu, linka	0,14 mm <sup>2</sup> ... 1 mm <sup>2</sup>
Przekrój przewodu sztywnego	0,14 mm <sup>2</sup> ... 1 mm <sup>2</sup>
przekrój przewodu AWG	26 ... 17

### Wymiary

Rysunek wymiarowy	
Szerokość	4,2 mm
Wysokość	22,4 mm
Głębokość	60 mm

### Dane materiału

Kolor	czerwone (RAL 3001)
Materiał	PA
Klasa palności wg UL 94	V0
Statyczne zastosowanie materiału izolacyjnego w zimnie	-60 °C
Względny wskaźnik temperatury izolacji (Elec., UL 746 B)	125 °C

### Warunki środowiskowe i żywotność

#### Warunki otoczenia

Temperatura otoczenia (praca)	-60 °C ... 110 °C (Zakres temperatur roboczych, w tym nagrzewanie własne, maks. krótkotrwała temperatura robocza - patrz RTI Elec.)
Temperatura otoczenia (składowanie/transport)	-25 °C ... 60 °C (krótkotrwałe, nie powyżej 24 h, -60 °C do +70°C)
Temperatura otoczenia (montaż)	-5 °C ... 70 °C
Temperatura otoczenia (aktywacja)	-5 °C ... 70 °C
Dopuszczalna wilgotność powietrza (praca)	20 % ... 90 %

# PS-4/E - Wtyczki probiercze

3036709

<https://www.phoenixcontact.com/pl/produkty/3036709>



Dopuszczalna wilgotność powietrza (składowanie/transport)

30 % ... 70 %

# PS-4/E - Wtyczki probiercze

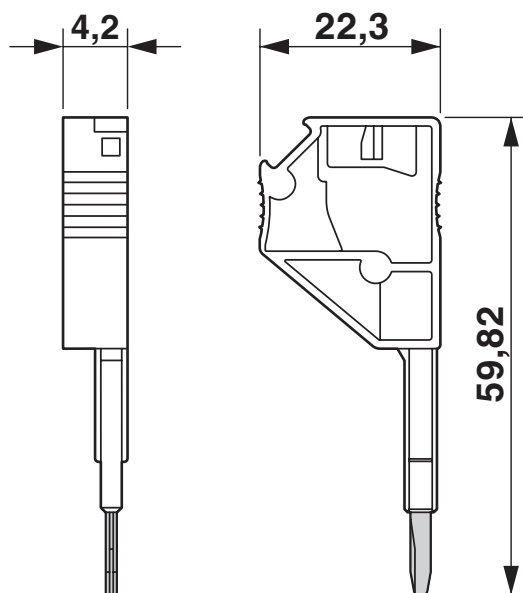
3036709

<https://www.phoenixcontact.com/pl/produkty/3036709>



## Rysunki

Rysunek wymiarowy



# PS-4/E - Wtyczki probiercze

3036709

<https://www.phoenixcontact.com/pl/produkty/3036709>



## Klasyfikacje

### ECLASS

ECLASS-13.0

27250304

### ETIM

ETIM 9.0

EC002555

### UNSPSC

UNSPSC 21.0

20122000

# PS-4/E - Wtyczki probiercze



3036709

<https://www.phoenixcontact.com/pl/produkty/3036709>

## Environmental product compliance

### EU RoHS

Spełnia wymagania dyrektywy RoHS	Tak, Brak zwolnień/wyłączeń
----------------------------------	-----------------------------

### China RoHS

Environment friendly use period (EFUP)	EFUP-E
	Brak substancji niebezpiecznych powyżej wartości granicznych

### EU REACH SVHC

Informacja o substancji z listy kandydackiej REACH (nr CAS)	Brak substancji o stężeniu masowym powyżej 0,1%
---	---

Phoenix Contact 2025 © - Wszelkie prawa zastrzeżone

<https://www.phoenixcontact.com>

PHOENIX CONTACT Sp. z o.o.  
ul. Bierutowska 57-59, Budynek nr 3/A  
51-317 Wrocław  
71/ 39 80 410  
[pxcpl@phoenixcontact.pl](mailto:pxcpl@phoenixcontact.pl)