

PLC-BSC-230UC/ 1/SEN/SO46 - Gniazdo przekaźnikowe



2980348

<https://www.phoenixcontact.com/pl/produkty/2980348>

Dane zawarte w tym dokumencie PDF zostały wygenerowane z naszego katalogu online. Kompletne dane znajdują się w dokumentacji użytkownika. Obowiązują ogólne warunki użytkowania dla materiałów pobieranych.



Złącza gniazdowa PLC 6,2 mm do ochrony przed prądami lub napięciami zakłóceniovymi po stronie sterowania z połączeniem śrubowym, bez przekaźników elektromechanicznych lub półprzewodnikowych, z rozdziałem napięcia zasilającego czujnika (BB), 1 zestyk zwierny, napięcie wejściowe 230 V AC

Korzyści

- Duże napięcie odpadania przekaźnika
- Niewrażliwy na prądy zakłóceniovowe

Dane handlowe

Numer artykułu	2980348
Jednostka opakowania	10 Szt.
Minimalne zamówienie	1 Szt.
Klucz sprzedaży	CK622M
Klucz produktu	DK622M
GTIN	4017918895693
Waga jednej sztuki (z opakowaniem)	30,843 g
Waga jednej sztuki (bez opakowania)	30,04 g
Numer taryfy celnej	85366990
Kraj pochodzenia	DE

PLC-BSC-230UC/ 1/SEN/SO46 - Gniazdo przekaźnikowe



2980348

<https://www.phoenixcontact.com/pl/produkty/2980348>

Dane techniczne

Wskazówki

Ograniczenie użycia

Wskazówka dotycząca kompatybilności elektromagnetycznej	Kompatybilność elektromagnetyczna: produkt klasy A, patrz deklaracja producenta w zakładce Pobierz
---	--

Właściwości produktu

Typ produktu	Gniazdo przekaźnika
Rodzina produktów	PLC-INTERFACE
Zastosowanie	Filtr chroniący przed zakłóceniami
Tryb pracy	100 % współczynnik pracy
Możliwe wyposażenie	Przełącznik miniaturowy, REL-MR-60DC/21AU, REL-MR-60DC/21; Przełącznik miniaturowy, OPT-60DC/48DC/100, OPT-60DC/24DC/2, OPT-60DC/230AC/1

Właściwości izolacji

Stopień zanieczyszczenia	3
--------------------------	---

Parametry elektryczne

Układ ochronny	Mostek prostowniczy; Mostek prostowniczy filtr RCZ; filtr RCZ
----------------	--

Dane wejściowe

Znamionowe napięcie wejścia U_N	230 V AC
	Znamionowe napięcie wejściowe podłączanego przekaźnika elektromechanicznego lub półprzewodnikowego (patrz niezbędne akcesoria) różni się od znamionowego napięcia wejściowego gniazda ze zintegrowanym obwodem wstępnym
	230 V AC
	Znamionowe napięcie wejściowe podłączanego przekaźnika elektromechanicznego lub półprzewodnikowego (patrz niezbędne akcesoria) różni się od znamionowego napięcia wejściowego gniazda ze zintegrowanym obwodem wstępnym

Z przekaźnikami

Znamionowe napięcie wejścia U_N	230 V AC
zakres napięć wejściowych odniesiony do U_N	0,78 ... 1,14
Typowy prąd wejścia dla U_N	8,8 mA (50 Hz)
	10 mA (60 Hz)
Czas zadziałania typowo	7 ms
typowy czas opadania	20 ms
Napięcie odpadania typowe	80 V AC
wskaźnik napięcia roboczego	LED żółta
Układ ochronny	Mostek prostowniczy; Mostek prostowniczy
	Filtr; Filtr

PLC-BSC-230UC/ 1/SEN/SO46 - Gniazdo przełącznikowe



2980348

<https://www.phoenixcontact.com/pl/produkty/2980348>

Z transoptorami

Znamionowe napięcie wejścia U_N	230 V AC
zakres napięć wejściowych odniesiony do U_N	0,8 ... 1,1
Typowy prąd wejścia dla U_N	8,8 mA
	10 mA
Próg łączeniowy sygnału "0" w odniesieniu do U_N	$\leq 0,4$
Czas zadziałania typowo	6 ms
typowy czas opadania	10 ms
wskaźnik napięcia roboczego	LED żółta
Układ ochronny	Mostek prostowniczy; Mostek prostowniczy
	Filtr; Filtr

Dane wyjściowe

Możliwe wyposażenie	Przełącznik miniatury, REL-MR-60DC/21AU, REL-MR-60DC/21; Przełącznik miniatury, OPT-60DC/48DC/100, OPT-60DC/24DC/2, OPT-60DC/230AC/1
Maksymalne napięcie łączeniowe	48 V DC
Napięcie łączeniowe minimalne	3 V DC
Obciążalność prądowa trwała zestyku	100 mA
Spadek napięcia przy maks. granicznym prądzie długotrwałym	< 1 V DC
Obwód wyjściowy	Połączenie 2-przewodowe bez podłączenia do masy
Układ ochronny	Zabezpieczenie przed pomyleniem biegunów
	Ochrona przed przepięciami
Maksymalne napięcie łączeniowe	30 V DC
Napięcie łączeniowe minimalne	3 V DC
Obciążalność prądowa trwała zestyku	3 A
Spadek napięcia przy maks. granicznym prądzie długotrwałym	< 200 mV
prąd załączalny maksymalny	15 A (10 ms)
Obwód wyjściowy	Połączenie 2-przewodowe bez podłączenia do masy
Układ ochronny	Zabezpieczenie przed pomyleniem biegunów
	Ochrona przed przepięciami
Maksymalne napięcie łączeniowe	253 V AC (W przypadku napięć większych niż 250 V (L1, L2, L3) pomiędzy tymi samymi punktami zacisków sąsiednich modułów należy wstawić przegrodę PLC-ATP. Mostkowanie potencjału następuje wtedy za pomocą FBST 8-PLC...lub...FBST 500...)
Napięcie łączeniowe minimalne	24 V AC
Obciążalność prądowa trwała zestyku	0,75 A
Spadek napięcia przy maks. granicznym prądzie długotrwałym	< 1 V AC
prąd załączalny maksymalny	30 A (10 ms)
Obwód wyjściowy	Połączenie 2-przewodowe bez podłączenia do masy
Układ ochronny	układ RCV
prąd upływu	< 1 mA
Kąt fazowy $\cos \phi$ min	0,5
Całka obciążenia granicznego	$4,5 \text{ A}^2\text{s}$

PLC-BSC-230UC/ 1/SEN/SO46 - Gniazdo przełącznikowe



2980348

<https://www.phoenixcontact.com/pl/produkty/2980348>

Dane przyłączeniowe

Rodzaj przyłącza	Przyłącze śrubowe
Długość odizolowania	8 mm
Gwint śruby	M3
Przekrój przewodu sztywnego	0,14 mm ² ... 2,5 mm ²
Przekrój przewodu giętkiego	0,14 mm ² ... 2,5 mm ²
	0,2 mm ² ... 2,5 mm ² (Tulejka pojedyncza)
	2x 0,5 mm ² ... 1,5 mm ² (Tulejka TWIN)
Przekrój przewodu AWG	26 ... 14
Moment dokręcania	0,45 Nm ... 0,55 Nm (Zasadniczo te złączki szynowe muszą być podparte przy przyłącze przewodu (poprzez przytrzymanie ręką, podparcie obudowy))

Sygnalizacja

Wskaźnik stanu	LED
----------------	-----

Wymiary

Szerokość	6,2 mm
Wysokość	80 mm
Głębokość	94 mm

Dane materiału

Kolor	szary (RAL 7042)
Klasa palności wg UL 94	V0 (Obudowa)

Warunki środowiskowe i żywotność

Warunki otoczenia

Temperatura otoczenia (praca)	-40 °C ... 55 °C
Temperatura otoczenia (składowanie/transport)	-40 °C ... 85 °C

Dopuszczenia

CE

Certyfikat	Zgodność z CE
------------	---------------

UKCA

Certyfikat	Zgodność z UKCA
------------	-----------------

Dopuszczenie morskie

Certyfikat	TAE0000196
------------	------------

Test korozji przy przepływie gazu

Oznaczenie	ISA-S71.04. G3 Harsh Group
	EN 60068-2-60

Dane przemysłu stoczniowego

PLC-BSC-230UC/ 1/SEN/SO46 - Gniazdo przełącznikowe



2980348

<https://www.phoenixcontact.com/pl/produkty/2980348>

Temperature	D
Humidity	A
Drgania	B/C
EMC	B
Enclosure	Required protection according to the Rules shall be provided upon installation on board

Dane dotyczące kompatybilności elektromagnetycznej

Kompatybilność elektromagnetyczna	Zgodność z dyrektywą EMC
Dyrektywa dot. urządzeń niskiego nap.	Zgodność z dyrektywą niskonapięciową

Normy i przepisy

Normy/przepisy	IEC/EN 60664-1
----------------	----------------

Montaż

Sposób montażu	Montaż na szynie DIN
Informacja montażu	obok siebie bez odstępu
Pozycja montażu	dowolna

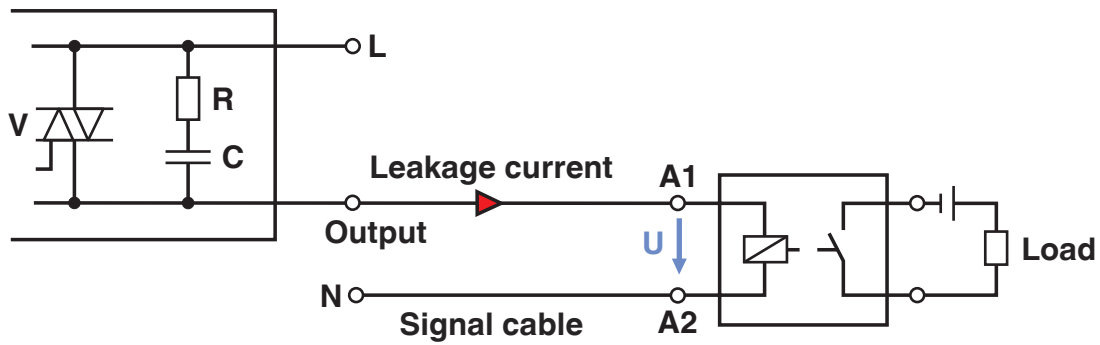
PLC-BSC-230UC/ 1/SEN/SO46 - Gniazdo przekaźnikowe

2980348

<https://www.phoenixcontact.com/pl/produkty/2980348>

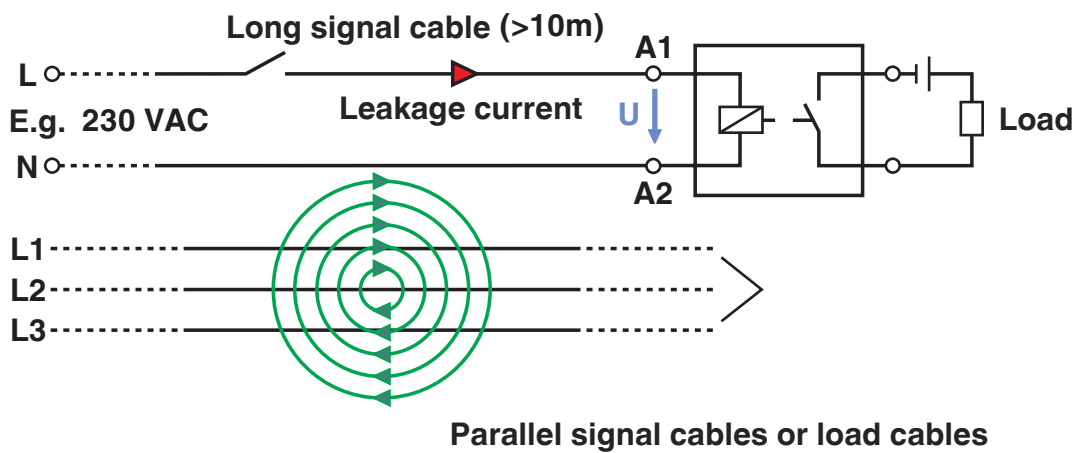
Rysunki

rysunek aplikacji



Powstawanie sygnałów zakłócających
Przypadek 1: sterownik - karta wyjścia AC

rysunek aplikacji



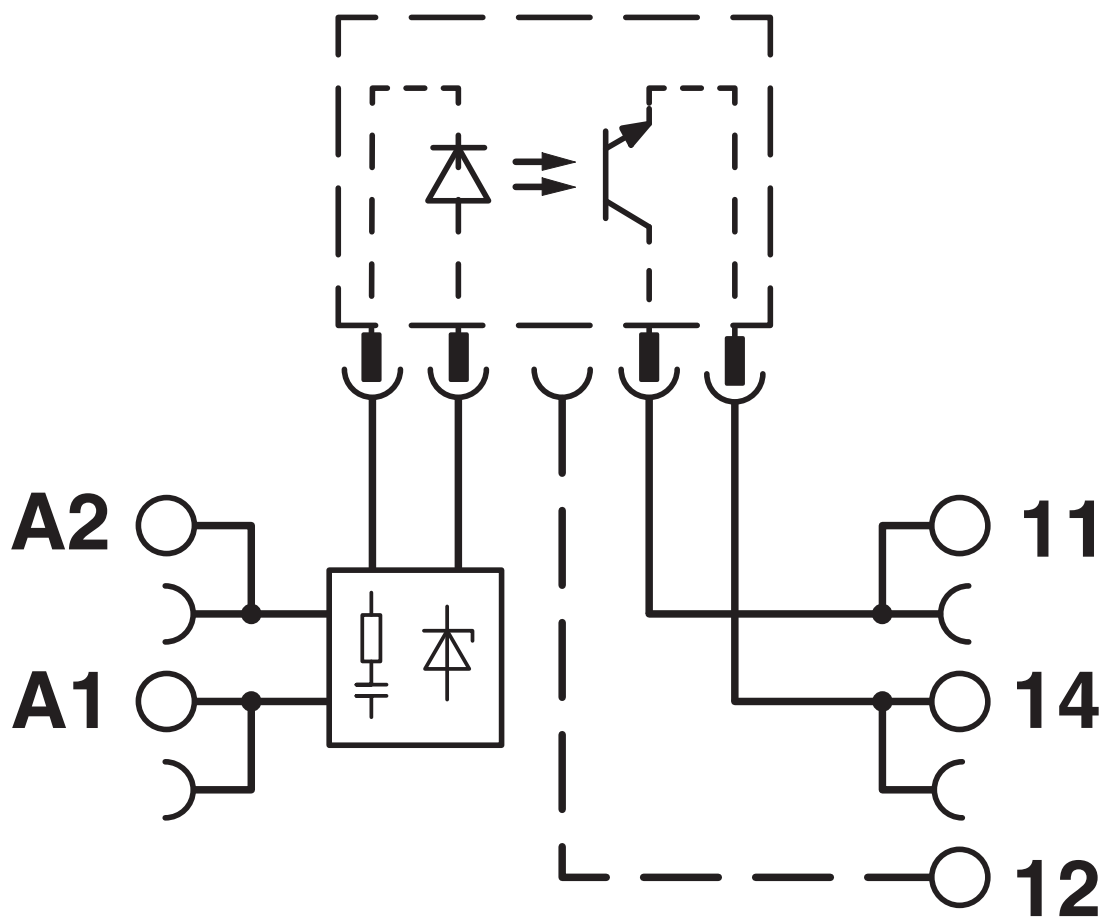
Powstawanie sygnałów zakłócających
Przypadek 2: długie przewody sygnałowe

PLC-BSC-230UC/ 1/SEN/SO46 - Gniazdo przełącznikowe

2980348

<https://www.phoenixcontact.com/pl/produkty/2980348>

Schemat



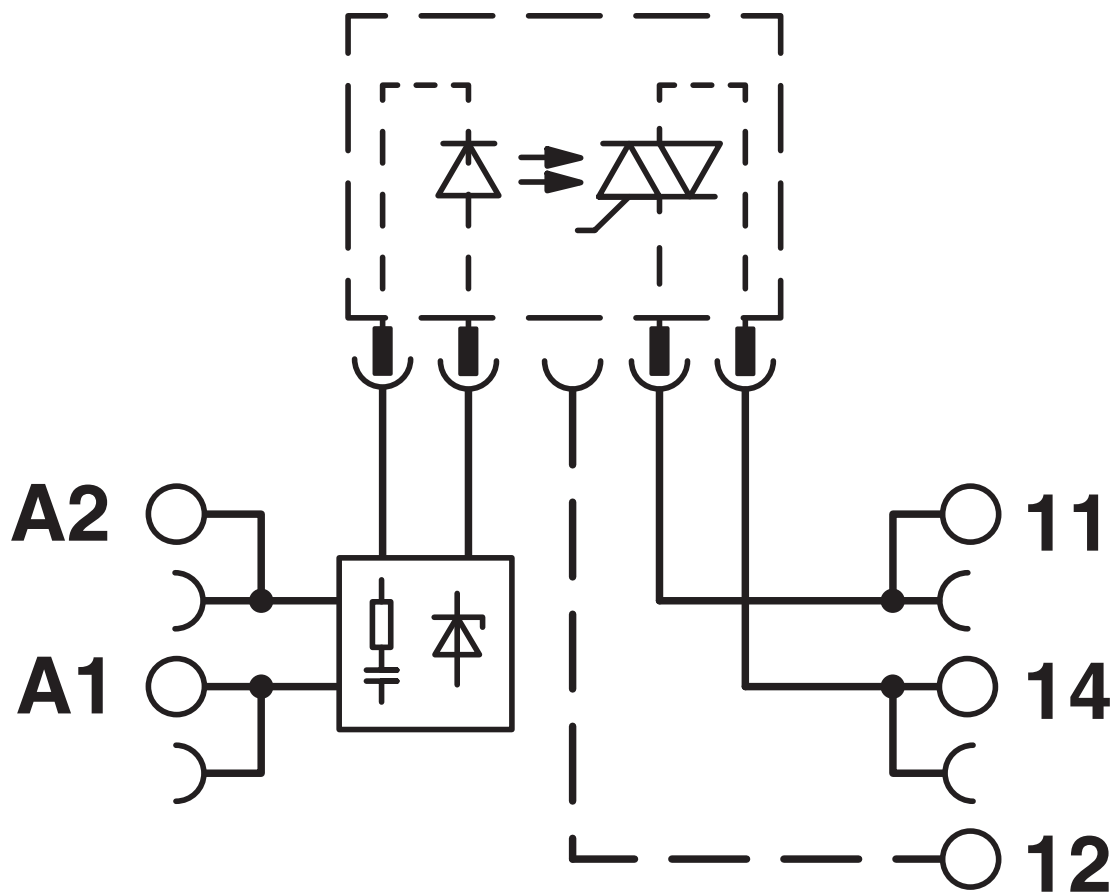
Wyjście DC

PLC-BSC-230UC/ 1/SEN/SO46 - Gniazdo przełącznikowe

2980348

<https://www.phoenixcontact.com/pl/produkty/2980348>

Schemat

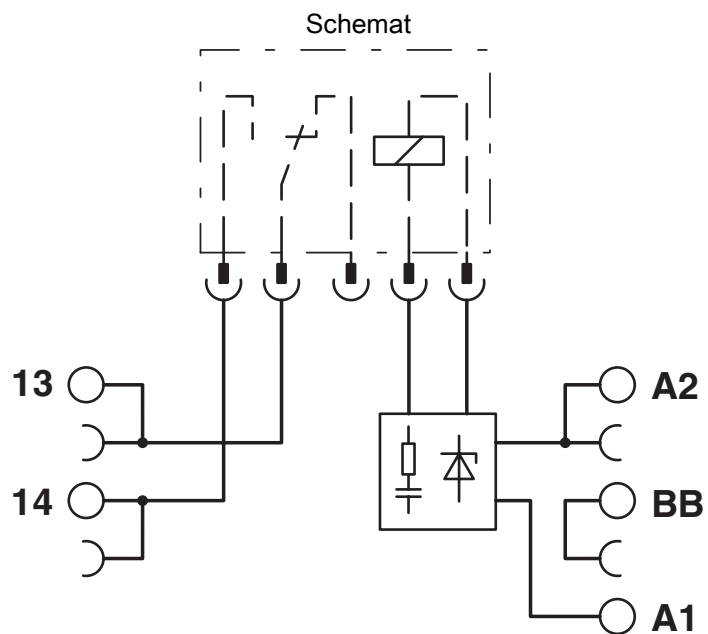


Wyjście AC

PLC-BSC-230UC/ 1/SEN/SO46 - Gniazdo przełącznikowe

2980348

<https://www.phoenixcontact.com/pl/produkty/2980348>



PLC-BSC-230UC/ 1/SEN/SO46 - Gniazdo przełącznikowe



2980348

<https://www.phoenixcontact.com/pl/produkty/2980348>

Dopuszczenia

🔗 To download certificates, visit the product detail page: <https://www.phoenixcontact.com/pl/produkty/2980348>



cUL Recognized

ID dopuszczenia: E238705



UL Recognized

ID dopuszczenia: E238705



EAC

ID dopuszczenia: RU D-DE.B*00573/18



DNV GL

ID dopuszczenia: TAE0000196

PLC-BSC-230UC/ 1/SEN/SO46 - Gniazdo przełącznikowe



2980348

<https://www.phoenixcontact.com/pl/produkty/2980348>

Klasyfikacje

ECLASS

ECLASS-13.0

27371603

ETIM

ETIM 9.0

EC001456

UNSPSC

UNSPSC 21.0

39122300

PLC-BSC-230UC/ 1/SEN/SO46 - Gniazdo przełącznikowe



2980348

<https://www.phoenixcontact.com/pl/produkty/2980348>

Environmental product compliance

EU RoHS

Spełnia wymagania dyrektywy RoHS	Tak
zwolnienia/wyłączenia, o ile są znane	7(a), 7(c)-I

China RoHS

Environment friendly use period (EFUP)	EFUP-50
	Tabela deklaracji zgodnie z chińskimi przepisami RoHS dla danego artykułu jest dostępna w materiałach do pobrania na stronie artykułu w punkcie „Deklaracja producenta”. Dla wszystkich artykułów z EFUP-E tabela deklaracji zgodnie z chińskimi przepisami RoHS nie jest potrzebna i nie jest wystawiana.

EU REACH SVHC

Informacja o substancji z listy kandydackiej REACH (nr CAS)	Lead(nr CAS: 7439-92-1)
SCIP	c6f8443f-ee61-412d-b550-b8b89de42b71

Phoenix Contact 2025 © - Wszelkie prawa zastrzeżone

<https://www.phoenixcontact.com>

PHOENIX CONTACT Sp. z o.o.
ul. Bierutowska 57-59, Budynek nr 3/A
51-317 Wrocław
71/ 39 80 410
pxcpl@phoenixcontact.pl