

PLC-OSC- 24DC/230AC/ 1/ACT - Moduł przekaźnika półprzewodnikowego



2967947

<https://www.phoenixcontact.com/pl/produkty/2967947>

Dane zawarte w tym dokumencie PDF zostały wygenerowane z naszego katalogu online. Kompletne dane znajdują się w dokumentacji użytkownika. Obowiązują ogólne warunki użytkowania dla materiałów pobieranych.



PLC-INTERFACE do funkcji wyjściowych, składający się ze złączki gniazdowej PLC-BSC.../ACT z połączeniem śrubowym i wtykowym miniaturowym przekaźnikiem półprzewodnikowym, do montażu na szynie nośnej NS 35/7,5, 1 zestyk zwierny, wejście: 24 V DC, wyjście: 24 ... 253 V AC/0,75 A

Korzyści

- Bezpośrednie podłączenie urządzenia wykonawczego na module przekaźnika
- Oszczędność czasu do 60 %
- Zbędne są dodatkowe złącza rzędowe
- Wydajne podłączenie do okablowania sieci za pomocą adaptera V8
- Moduły przekaźnikowe o bezpiecznej separacji wg DIN EN 50178 między cewką a stykiem
- Oszczędność miejsca do 80 %
- Funkcjonalne mostki wtykane

Dane handlowe

| | |
|-------------------------------------|---------------|
| Numer artykułu | 2967947 |
| Jednostka opakowania | 10 Szt. |
| Minimalne zamówienie | 1 Szt. |
| Klucz sprzedaży | CK6224 |
| Klucz produktu | DK6224 |
| GTIN | 4017918190637 |
| Waga jednej sztuki (z opakowaniem) | 38,4 g |
| Waga jednej sztuki (bez opakowania) | 35,5 g |
| Numer taryfy celnej | 85364190 |
| Kraj pochodzenia | DE |

PLC-OSC- 24DC/230AC/ 1/ACT - Moduł przekaźnika półprzewodnikowego



2967947

<https://www.phoenixcontact.com/pl/produkty/2967947>

Dane techniczne

Właściwości produktu

| | |
|-------------------|--------------------------------------|
| Typ produktu | Moduł przekaźnika półprzewodnikowego |
| Rodzina produktów | PLC-INTERFACE |
| Zastosowanie | Funkcja wyprowadzania |
| Tryb pracy | 100 % współczynnik pracy |

Właściwości izolacji: Normy / przepisy

| | |
|--------------------------|---------------------|
| Izolacja | Izolacja podstawowa |
| Kategoria przepięciowa | III |
| Stopień zanieczyszczenia | 2 |

Status utrzymania danych

| | |
|-----------------------------------|------------|
| Data ostatniej konserwacji danych | 21.03.2025 |
|-----------------------------------|------------|

Parametry elektryczne

| | |
|---|---|
| Maksymalna utrata mocy w warunkach znamionowych | 0,22 W |
| Napięcie probiercze (Wejście/wyjście) | 2,5 kV (50 Hz, 1 min., wejście/wyjście) |

Dane wejściowe

| | |
|---|---|
| Znamionowe napięcie wejścia U_N | 24 V DC |
| Napięcie znamionowe (wtykowy przekaźnik półprzewodnikowy) | 24 V DC |
| zakres napięć wejściowych odniesiony do U_N | 0,8 ... 1,2 |
| Zakres napięcia wejściowego | 19,2 V DC ... 28,8 V DC |
| Próg łączeniowy sygnału "0" w odniesieniu do U_N | $\leq 0,25$ |
| Próg łączeniowy sygnału "1" w odniesieniu do U_N | $\geq 0,8$ |
| Typowy prąd wejścia dla U_N | 9 mA |
| Czas załączenia typowo | 3 ms (Przy U_N) |
| Typowy czas wyłączenia | 9 ms (Przy U_N) |
| wskaźnik napięcia roboczego | LED żółta |
| Układ ochronny | Zabezpieczenie przed pomyleniem biegunów; Dioda zabezpieczająca przed pomyleniem biegunów |
| | Dioda gasząca; Dioda gasząca |
| Częstotliwość przenoszenia | 10 Hz |

Dane wyjściowe

| | |
|-------------------------------------|---|
| Oznaczenie | Dane wyjściowe |
| Rodzaj zestyku | 1 zestyk zwierny |
| Rodzaj wyjścia cyfrowego | elektroniczne |
| Sposób połączenia styku | Styk mocy |
| Zakres napięcia wyjściowego | 24 V AC ... 253 V AC |
| Obciążalność prądowa trwała zestyku | 0,75 A (patrz: krzywa zmniejszania obciążalności) |

PLC-OSC- 24DC/230AC/ 1/ACT - Moduł przekaźnika półprzewodnikowego



2967947

<https://www.phoenixcontact.com/pl/produkty/2967947>

| | |
|--|---|
| prąd załączalny maksymalny | 30 A (10 ms) |
| minimalny prąd obciążenia | 10 mA |
| prąd upływu | < 1 mA (w stanie wyłączenia) |
| Kąt fazowy cos phi min | 0,5 |
| Całka obciążenia granicznego | 4,5 A ² s |
| Spadek napięcia przy maks. granicznym prądzie długotrwałym | < 1 V |
| Obwód wyjściowy | Połączenie 2-przewodowe bez podłączenia do masy |
| Układ ochronny | układ RCV |

Dane przyłączeniowe

| | |
|-----------------------------|--|
| Rodzaj przyłącza | Przyłącze śrubowe |
| Długość odizolowania | 8 mm |
| Gwint śruby | M3 |
| Przekrój przewodu sztywnego | 0,14 mm ² ... 2,5 mm ² |
| Przekrój przewodu giętkiego | 0,14 mm ² ... 2,5 mm ² |
| | 0,2 mm ² ... 2,5 mm ² (Tulejka pojedyncza) |
| | 2x 0,5 mm ² ... 1,5 mm ² (Tulejka TWIN) |
| Przekrój przewodu AWG | 26 ... 14 |
| Moment dokręcania | 0,6 Nm ... 0,8 Nm |

Wymiary

| | |
|-----------|--------|
| Szerokość | 6,2 mm |
| Wysokość | 80 mm |
| Głębokość | 94 mm |

Dane materiału

| | |
|-------------------------|------------------|
| Kolor | szary (RAL 7042) |
| Klasa palności wg UL 94 | V0 (Obudowa) |

Warunki środowiskowe i żywotność

Warunki otoczenia

| | |
|---|------------------|
| Temperatura otoczenia (praca) | -25 °C ... 60 °C |
| Temperatura otoczenia (składowanie/transport) | -25 °C ... 70 °C |

Dopuszczenia

CE

| | |
|------------|---------------|
| Certyfikat | Zgodność z CE |
|------------|---------------|

UKCA

| | |
|------------|-----------------|
| Certyfikat | Zgodność z UKCA |
|------------|-----------------|

Dopuszczenie morskie

| | |
|------------|------------|
| Certyfikat | TAE0000196 |
|------------|------------|

PLC-OSC- 24DC/230AC/ 1/ACT - Moduł przekaźnika półprzewodnikowego



2967947

<https://www.phoenixcontact.com/pl/produkty/2967947>

Test korozji przy przepływie gazu

| | |
|------------|----------------------------|
| Oznaczenie | ISA-S71.04. G3 Harsh Group |
| | EN 60068-2-60 |

Dane przemysłu stoczniewego

| | |
|-------------|---|
| Temperature | D |
| Humidity | A |
| Drgania | B/C |
| EMC | B |
| Enclosure | Required protection according to the Rules shall be provided upon installation on board |

Dane dotyczące kompatybilności elektromagnetycznej

| | |
|---------------------------------------|--------------------------------------|
| Kompatybilność elektromagnetyczna | Zgodność z dyrektywą EMC |
| Dyrektywa dot. urządzeń niskiego nap. | Zgodność z dyrektywą niskonapięciową |

Normy i przepisy

Normy / przepisy

| | |
|----------------|---------------|
| Normy/przepisy | IEC 60947-5-1 |
|----------------|---------------|

Montaż

| | |
|--------------------|-------------------------|
| Sposób montażu | Montaż na szynie DIN |
| Informacja montażu | obok siebie bez odstępu |
| Pozycja montażu | dowolna |

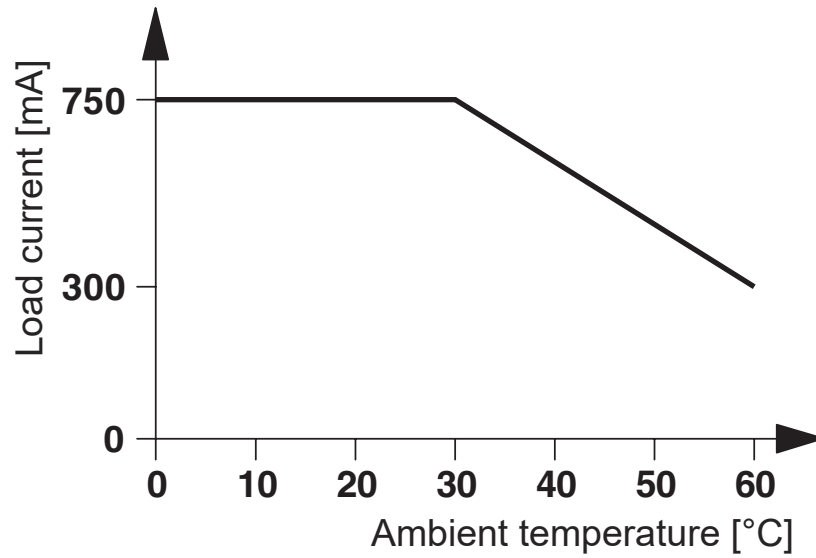
PLC-OSC- 24DC/230AC/ 1/ACT - Moduł przekaźnika półprzewodnikowego

2967947

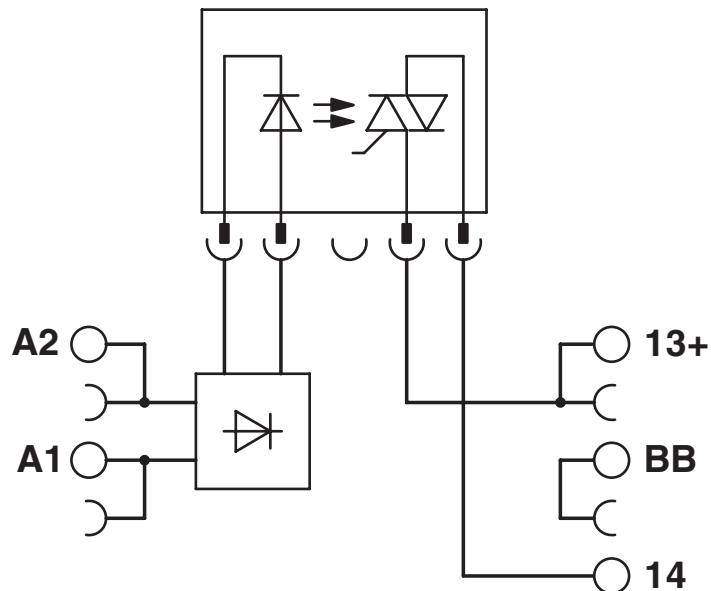
<https://www.phoenixcontact.com/pl/produkty/2967947>

Rysunki

Wykres



Schemat



PLC-OSC- 24DC/230AC/ 1/ACT - Moduł przekaźnika półprzewodnikowego



2967947

<https://www.phoenixcontact.com/pl/produkty/2967947>

Dopuszczenia

📄 To download certificates, visit the product detail page: <https://www.phoenixcontact.com/pl/produkty/2967947>



EAC

ID dopuszczenia: RU*C-DE.*08.B.00010



DNV GL

ID dopuszczenia: TAE0000196



cULus Listed

ID dopuszczenia: E140324

PLC-OSC- 24DC/230AC/ 1/ACT - Moduł przekaźnika półprzewodnikowego



2967947

<https://www.phoenixcontact.com/pl/produkty/2967947>

Klasyfikacje

ECLASS

ECLASS-13.0

27371604

ETIM

ETIM 9.0

EC001504

UNSPSC

UNSPSC 21.0

39122300

PLC-OSC- 24DC/230AC/ 1/ACT - Moduł przekaźnika półprzewodnikowego



2967947

<https://www.phoenixcontact.com/pl/produkty/2967947>

Environmental product compliance

EU RoHS

| | |
|---------------------------------------|--------------|
| Spełnia wymagania dyrektywy RoHS | Tak |
| zwolnienia/wyłączenia, o ile są znane | 7(a), 7(c)-I |

China RoHS

| | |
|--|--|
| Environment friendly use period (EFUP) | EFUP-50 |
| | Tabela deklaracji zgodnie z chińskimi przepisami RoHS dla danego artykułu jest dostępna w materiałach do pobrania na stronie artykułu w punkcie „Deklaracja producenta”. Dla wszystkich artykułów z EFUP-E tabela deklaracji zgodnie z chińskimi przepisami RoHS nie jest potrzebna i nie jest wystawiana. |

EU REACH SVHC

| | |
|---|--|
| Informacja o substancji z listy kandydackiej REACH (nr CAS) | Hexahydromethylphthalic anhydride(nr CAS: Nie dotyczy) |
| | Lead(nr CAS: 7439-92-1) |
| SCIP | 6ccc420f-8674-4a0d-b787-610fdc26745d |

Phoenix Contact 2025 © - Wszelkie prawa zastrzeżone
<https://www.phoenixcontact.com>

PHOENIX CONTACT Sp. z o.o.
ul. Bierutowska 57-59, Budynek nr 3/A
51-317 Wrocław
71/ 39 80 410
pxcpl@phoenixcontact.pl