

# PLC-RSC- 24DC/ 1/ACT - Moduł przekaźnika



2966210

<https://www.phoenixcontact.com/pl/produkty/2966210>

Dane zawarte w tym dokumencie PDF zostały wygenerowane z naszego katalogu online. Kompletne dane znajdują się w dokumentacji użytkownika. Obowiązują ogólne warunki użytkowania dla materiałów pobieranych.



PLC-INTERFACE do funkcji wyjściowych, składa się ze złączki gniazdowej PLC-BSC.../ACT z połączeniem śrubowym i wtykowym przekaźnikiem miniaturowym z zestym mocy, do montażu na szynie nośnej NS 35/7,5, 1 zestaw zwierny, napięcie wejściowe 24 V DC

## Korzyści

- Bezpośrednie podłączenie urządzenia wykonawczego na module przekaźnika
- Wydajne podłączenie do okablowania sieci za pomocą adaptera V8
- Zbędne są dodatkowe złącza rzędowe
- Oszczędność czasu do 60 %
- Moduły przekaźnikowe o bezpiecznej separacji wg DIN EN 50178 między cewką a stykiem
- Oszczędność miejsca do 80 %
- Funkcjonalne mostki wtykane

## Dane handlowe

Numer artykułu	2966210
Jednostka opakowania	10 Szt.
Minimalne zamówienie	10 Szt.
Klucz sprzedaży	CK6226
Klucz produktu	DK6226
GTIN	4017918130671
Waga jednej sztuki (z opakowaniem)	39,585 g
Waga jednej sztuki (bez opakowania)	35,5 g
Numer taryfy celnej	85364190
Kraj pochodzenia	DE

## Dane techniczne

### Właściwości produktu

Typ produktu	Moduł przekaźnika
Rodzina produktów	PLC-INTERFACE
Zastosowanie	Funkcja wyprowadzania
Tryb pracy	100 % współczynnik pracy
Trwałość mechaniczna	2x 10 <sup>7</sup> cykli łączeniowych

### Status utrzymania danych

Data ostatniej konserwacji danych	21.03.2025
-----------------------------------	------------

### Parametry elektryczne

Maksymalna utrata mocy w warunkach znamionowych	0,22 W
Napięcie probiercze (Uzwojenie/styk)	4 kV AC (50 Hz, 1 min., uzwojenie/styk)

### Właściwości izolacji: Cewka/styk

Znamionowe napięcie izolacji	250 V
Znamionowe wytrzymałwane napięcie udarowe	6 kV
Kategoria przepięciowa	III
Stopień zabrudzenia	3

### Dane wejściowe

#### Strona wzbudzenia

Znamionowe napięcie wejścia U <sub>N</sub>	24 V DC
Zakres napięcia wejściowego	18,5 V DC ... 33,6 V DC (20 °C)
Napięcie znamionowe (wtykowy przekaźnik elektromechaniczny)	24 V DC
Charakterystyka przełączania napędu	monostabilne
Napęd (polaryzacja)	polaryz.
Typowy prąd wejścia dla U <sub>N</sub>	9 mA
Czas zadziałania typowo	5 ms
typowy czas opadania	8 ms
Układ ochronny	Zabezpieczenie przed pomyleniem biegunów; Dioda zabezpieczająca przed pomyleniem biegunów Dioda gasząca; Dioda gasząca
wskaźnik napięcia roboczego	LED żółta

### Dane wyjściowe

#### Przełączanie

Rodzaj zestyku	1 zestyk zwierny
Rodzaj styku przełącznego	Styk pojedynczy
Sposób połączenia styku	Styk mocy
materiał styków	AgSnO
Maksymalne napięcie łączeniowe	250 V AC/DC (W przypadku napięć większych niż 250 V (L1, L2,

# PLC-RSC- 24DC/ 1/ACT - Moduł przekaźnika



2966210

<https://www.phoenixcontact.com/pl/produkty/2966210>

	L3) pomiędzy tymi samymi zaciskami sąsiednich modułów należy wstawić przegrodę PLC-ATP. Mostkowanie potencjału następuje wtedy za pomocą FBST 8-PLC...lub...FBST 500...)
Napięcie łączeniowe minimalne	5 V (przy 100 mA)
Obciążalność prądowa trwała zestyku	6 A
prąd załączalny maksymalny	10 A (4 s)
Prąd załączalny minimalny	10 mA (12 V)
Prąd zwarcia	200 A (warunkowy prąd zwarciaowy)
moc wyłączalna (obc. rezystancyjne) maksymalnie	140 W (przy 24 V DC)
	20 W (przy 48 V DC)
	18 W (przy 60 V DC)
	23 W (przy 110 V DC)
	40 W (przy 220 V DC)
	1500 VA (przy 250 V AC)
Bezpiecznik na wyjściu	4 A gL/gG NEOZED
Zdolność łączeniowa	2 A (przy 24 V, DC13)
	0,2 A (przy 110 V, DC13)
	0,1 A (przy 220 V, DC13)
	3 A (przy 24 V, AC15)
	3 A (przy 120 V, AC15)
	3 A (przy 230 V, AC15)

## Dane przyłączeniowe

Rodzaj przyłącza	Przyłącze śrubowe
Długość odizolowania	8 mm
Gwint śruby	M3
Przekrój przewodu sztywnego	0,14 mm <sup>2</sup> ... 2,5 mm <sup>2</sup>
Przekrój przewodu giętkiego	0,14 mm <sup>2</sup> ... 2,5 mm <sup>2</sup>
	0,2 mm <sup>2</sup> ... 2,5 mm <sup>2</sup> (Tulejka pojedyncza)
	2x 0,5 mm <sup>2</sup> ... 1,5 mm <sup>2</sup> (Tulejka TWIN)
Przekrój przewodu AWG	26 ... 14
Moment dokręcania	0,6 Nm ... 0,8 Nm

## Wymiary

Szerokość	6,2 mm
Wysokość	80 mm
Głębokość	94 mm

## Dane materiału

Kolor	szary (RAL 7042)
Klasa palności wg UL 94	V0 (Obudowa)

## Warunki środowiskowe i żywotność

Warunki otoczenia

# PLC-RSC- 24DC/ 1/ACT - Moduł przekaźnika



2966210

<https://www.phoenixcontact.com/pl/produkty/2966210>

Stopień ochrony (Gniazdo przekaźnika)	IP20 (Gniazdo przekaźnika)
Temperatura otoczenia (praca)	-40 °C ... 60 °C
Temperatura otoczenia (składowanie/transport)	-40 °C ... 85 °C

## Dopuszczenia

### CE

Certyfikat	Zgodność z CE
------------	---------------

### UKCA

Certyfikat	Zgodność z UKCA
------------	-----------------

### Dopuszczenie morskie

Certyfikat	TAE0000196
------------	------------

### Test korozji przy przepływie gazu

Oznaczenie	ISA-S71.04. G3 Harsh Group
	EN 60068-2-60

### Dane przemysłu stoczniewego

Temperature	D
Humidity	A
Drgania	B/C
EMC	B
Enclosure	Required protection according to the Rules shall be provided upon installation on board

## Dane dotyczące kompatybilności elektromagnetycznej

Kompatybilność elektromagnetyczna	Zgodność z dyrektywą EMC
Dyrektywa dot. urządzeń niskiego nap.	Zgodność z dyrektywą niskonapięciową

## Normy i przepisy

### Normy / przepisy

Normy/przepisy	IEC 60664
	IEC 60947-5-1

## Montaż

Sposób montażu	Montaż na szynie DIN
Informacja montażu	obok siebie bez odstępu
Pozycja montażu	dowolna

Rysunki

Wykres



Krzywa A

Maksymalne dopuszczalne napięcie długotrwałe  $U_{\text{max}}$  przy granicznym prądzie długotrwałym po stronie styków (patrz odpowiednie dane techniczne).

Krzywa B

Minimalne dopuszczalne napięcie przyciągania  $U_{\text{an}}$  po wzbudzeniu wstępnym (patrz odpowiednie dane techniczne).

Wykres



① 250 V AC, ohmic load

Żywotność elektryczna

Wykres



Dopuszczalna wilgotność podczas pracy i składowania.

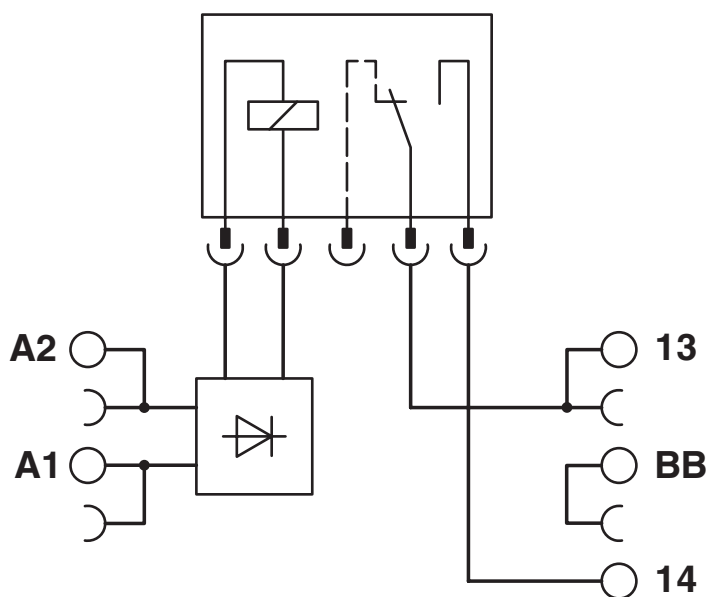
Należy przestrzegać maksymalnej dopuszczalnej temperatury otoczenia zgodnie z kartą katalogową.

Obszar A: Należy zapobiegać oblodzeniu w temperaturze otoczenia  $\leq 0^{\circ}\text{C}$

Obszar B: Należy zapobiegać kondensacji w temperaturze otoczenia  $> 0^{\circ}\text{C}$

W 30 pełnych dniach naturalnie rozłożonych w ciągu roku dopuszczalna jest wilgotność 95% przy temperaturze otoczenia  $\leq 25^{\circ}\text{C}$ .

Schemat



# PLC-RSC- 24DC/ 1/ACT - Moduł przekaźnika



2966210

<https://www.phoenixcontact.com/pl/produkty/2966210>

## Dopuszczenia

🔗 To download certificates, visit the product detail page: <https://www.phoenixcontact.com/pl/produkty/2966210>



**EAC**

ID dopuszczenia: RU\*C-DE.\*08.B.00010



**DNV GL**

ID dopuszczenia: TAE0000196



**cULus Listed**

ID dopuszczenia: E140324

# PLC-RSC- 24DC/ 1/ACT - Moduł przekaźnika



2966210

<https://www.phoenixcontact.com/pl/produkty/2966210>

## Klasyfikacje

### ECLASS

ECLASS-13.0

27371601

### ETIM

ETIM 9.0

EC001437

### UNSPSC

UNSPSC 21.0

39122300

## Environmental product compliance

### EU RoHS

Spełnia wymagania dyrektywy RoHS	Tak
zwolnienia/wyłączenia, o ile są znane	7(a), 7(c)-I

### China RoHS

Environment friendly use period (EFUP)	EFUP-50
	Tabela deklaracji zgodnie z chińskimi przepisami RoHS dla danego artykułu jest dostępna w materiałach do pobrania na stronie artykułu w punkcie „Deklaracja producenta”. Dla wszystkich artykułów z EFUP-E tabela deklaracji zgodnie z chińskimi przepisami RoHS nie jest potrzebna i nie jest wystawiana.

### EU REACH SVHC

Informacja o substancji z listy kandydackiej REACH (nr CAS)	Hexahydromethylphthalic anhydride(nr CAS: Nie dotyczy)
	Lead(nr CAS: 7439-92-1)
SCIP	6c2487d9-2c45-45c1-aead-e650a30d50bf

### EF3.0 Zmiana klimatu

CO2e kg	0,335 kg CO2e
---------	---------------