

# PLC-RSC-230UC/21 - Moduł przekaźnika



2966207

<https://www.phoenixcontact.com/pl/produkty/2966207>

Dane zawarte w tym dokumencie PDF zostały wygenerowane z naszego katalogu online. Kompletne dane znajdują się w dokumentacji użytkownika. Obowiązują ogólne warunki użytkowania dla materiałów pobieranych.



Interfejs PLC, składający się z podstawy PLC-BSC.../21 ze złączami śrubowymi i wtykowego przekaźnika miniaturowego ze stykiem prądowym, do montażu na szynie montażowej NS 35/7,5, 1 zestyki przełączne, napięcie wejściowe 230 V AC/ 220 V DC

## Korzyści

- Wąska konstrukcja
- Wydajne podłączenie do okablowania sieci za pomocą adaptera V8
- RT III uszczelnione przekaźniki
- Niezawodna separacja między cewką i stykami
- Zintegrowany układ wejściowy i usuwający zakłócenia
- Funkcjonalne mostki wtykane

## Dane handlowe

Numer artykułu	2966207
Jednostka opakowania	10 Szt.
Minimalne zamówienie	10 Szt.
Klucz sprzedaży	CK6226
Klucz produktu	DK6226
GTIN	4017918130695
Waga jednej sztuki (z opakowaniem)	40,31 g
Waga jednej sztuki (bez opakowania)	37,037 g
Numer taryfy celnej	85364900
Kraj pochodzenia	DE

## Dane techniczne

### Wskazówki

Uwaga dotycząca eksploatacji	W przypadku napięć większych niż 250 V (L1, L2, L3) pomiędzy tymi samymi zaciskami sąsiednich modułów należy wstawić przegrodę PLC-ATP. Mostkowanie potencjału następuje wtedy za pomocą FBST 8-PLC...lub FBST 500...
------------------------------	---

### Właściwości produktu

Typ produktu	Moduł przekaźnika
Rodzina produktów	PLC-INTERFACE
Zastosowanie	Uniwersalny
Tryb pracy	100 % współczynnik pracy
Trwałość mechaniczna	2x 10 <sup>7</sup> cykli łączeniowych

### Status utrzymania danych

Data ostatniej konserwacji danych	19.03.2025
-----------------------------------	------------

### Parametry elektryczne

Maksymalna utrata mocy w warunkach znamionowych	0,74 W
Napięcie probiercze (Uzwojenie/styk)	4 kV AC (50 Hz, 1 min., uzwojenie/styk)

### Właściwości izolacji: Cewka/styk

Znamionowe napięcie izolacji	250 V
Znamionowe wytrzymałwane napięcie udarowe	6 kV
Kategoria przepięciowa	III
Stopień zabrudzenia	3

### Dane wejściowe

#### Strona wzbudzenia

Znamionowe napięcie wejścia U <sub>N</sub>	230 V AC
	220 V DC
Zakres napięcia wejściowego	179,4 V AC ... 264,5 V AC (20 °C)
	171,6 V DC ... 253 V DC (20 °C)
Napięcie znamionowe (wtykowy przekaźnik elektromechaniczny)	60 V DC
Charakterystyka przełączania napędu	monostabilne
Napęd (polaryzacja)	polaryz.
Typowy prąd wejścia dla U <sub>N</sub>	3,2 mA (przy U <sub>N</sub> = 230 V AC)
	3 mA (przy U <sub>N</sub> = 220 V DC)
Czas zadziałania typowo	7 ms
typowy czas opadania	15 ms
Układ ochronny	Mostek prostowniczy; Mostek prostowniczy
wskaźnik napięcia roboczego	LED żółta

### Dane wyjściowe

# PLC-RSC-230UC/21 - Moduł przekaźnika



2966207

<https://www.phoenixcontact.com/pl/produkty/2966207>

## Przełączanie

Rodzaj zestyku	1 zestyk przełączny
Rodzaj styku przełącznego	Styk pojedynczy
materiał styków	AgSnO
Maksymalne napięcie łączeniowe	250 V AC/DC (W przypadku napięć większych niż 250 V (L1, L2, L3) pomiędzy tymi samymi zaciskami sąsiednich modułów należy wstawić przegrodę PLC-ATP. Mostkowanie potencjału następuje wtedy za pomocą FBST 8-PLC...lub...FBST 500...)
Napięcie łączeniowe minimalne	5 V (100 mA)
Obciążalność prądowa trwała zestyku	6 A
prąd załączalny maksymalny	10 A (4 s)
Prąd załączalny minimalny	10 mA (12 V)
Prąd zwarcia	200 A (warunkowy prąd zwarcia)
moc wyłączalna (obc. rezystancyjne) maksymalnie	140 W (przy 24 V DC)
	20 W (przy 48 V DC)
	18 W (przy 60 V DC)
	23 W (przy 110 V DC)
	40 W (przy 220 V DC)
moc wyłączalna (obc. rezystancyjne) maksymalnie	1500 VA (przy 250 V AC)
Bezpiecznik na wyjściu	4 A gL/gG NEOZED
Zdolność łączeniowa	2 A (przy 24 V, DC13)
	0,2 A (przy 110 V, DC13)
	0,1 A (przy 220 V, DC13)
	3 A (przy 24 V, AC15)
	3 A (przy 120 V, AC15)
	3 A (przy 230 V, AC15)

## Dane przyłączeniowe

Rodzaj przyłącza	Przyłącze śrubowe
Długość odizolowania	8 mm
Gwint śruby	M3
Przekrój przewodu sztywnego	0,14 mm <sup>2</sup> ... 2,5 mm <sup>2</sup>
Przekrój przewodu giętkiego	0,14 mm <sup>2</sup> ... 2,5 mm <sup>2</sup>
	0,2 mm <sup>2</sup> ... 2,5 mm <sup>2</sup> (Tulejka pojedyncza)
	2x 0,5 mm <sup>2</sup> ... 1,5 mm <sup>2</sup> (Tulejka TWIN)
Przekrój przewodu AWG	26 ... 14
Moment dokręcania	0,6 Nm ... 0,8 Nm

## Wymiary

Szerokość	6,2 mm
Wysokość	80 mm
Głębokość	94 mm

## Dane materiału

Kolor	szary (RAL 7042)
-------	------------------

# PLC-RSC-230UC/21 - Moduł przekaźnika



2966207

<https://www.phoenixcontact.com/pl/produkty/2966207>

Klasa palności wg UL 94	V0 (Obudowa)
-------------------------	--------------

## Warunki środowiskowe i żywotność

### Warunki otoczenia

Stopień ochrony (Gniazdo przekaźnika)	IP20 (Gniazdo przekaźnika)
Temperatura otoczenia (praca)	-40 °C ... 55 °C
Temperatura otoczenia (składowanie/transport)	-40 °C ... 85 °C

## Dopuszczenia

### CE

Certyfikat	Zgodność z CE
------------	---------------

### UKCA

Certyfikat	Zgodność z UKCA
------------	-----------------

### Dopuszczenie morskie

Certyfikat	TAE0000196
------------	------------

### Test korozji przy przepływie gazu

Oznaczenie	ISA-S71.04. G3 Harsh Group
	EN 60068-2-60

### Dane przemysłu stoczniowego

Temperature	D
Humidity	A
Drgania	B/C
EMC	B
Enclosure	Required protection according to the Rules shall be provided upon installation on board

## Dane dotyczące kompatybilności elektromagnetycznej

Kompatybilność elektromagnetyczna	Zgodność z dyrektywą EMC
Dyrektywa dot. urządzeń niskiego nap.	Zgodność z dyrektywą niskonapięciową

## Normy i przepisy

Normy/przepisy	IEC 60947-5-1
----------------	---------------

## Montaż

Sposób montażu	Montaż na szynie DIN
Informacja montażu	obok siebie bez odstępu
Pozycja montażu	dowolna

Rysunki

Wykres

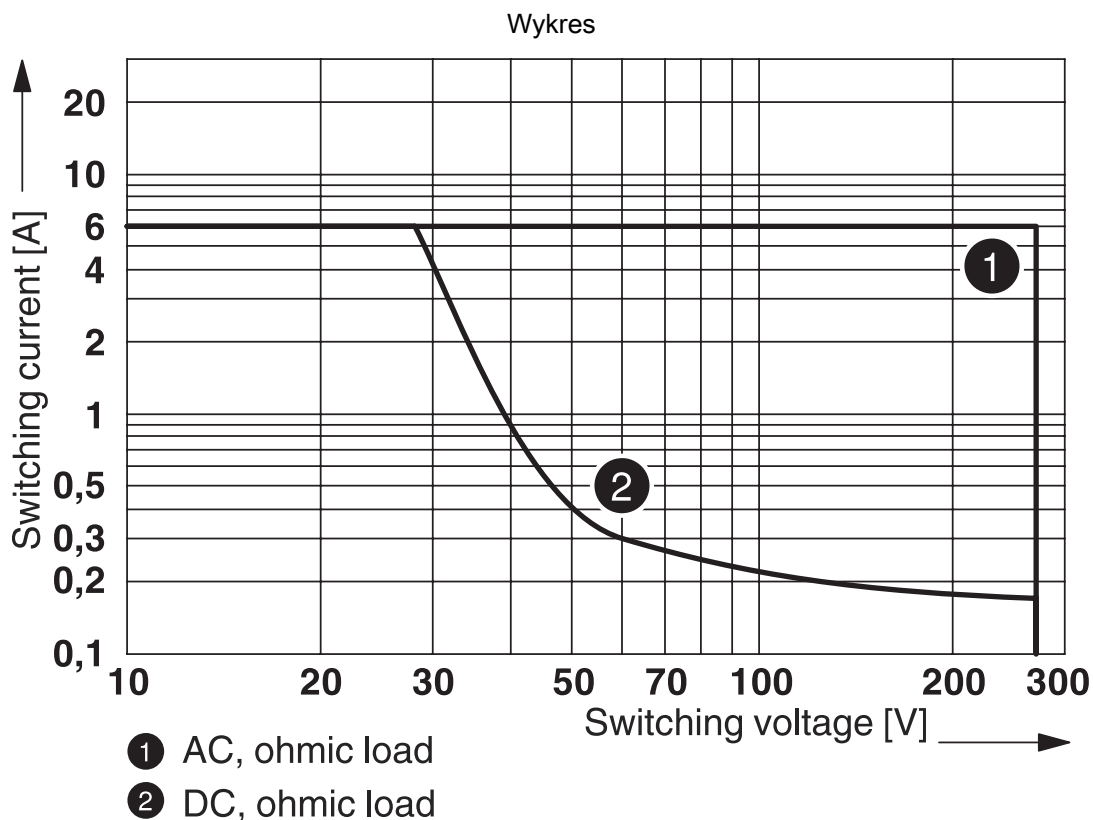


Krzywa A

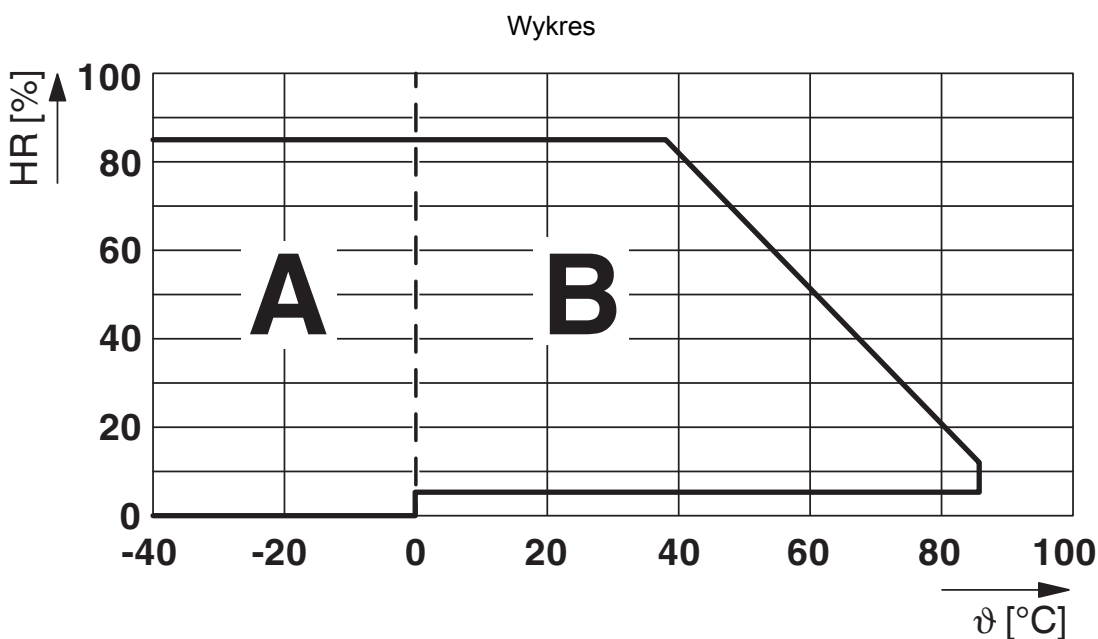
Maksymalne dopuszczalne napięcie długotrwałe  $U_{\text{max}}$  przy granicznym prądzie długotrwałym po stronie styków (patrz odpowiednie dane techniczne).

Krzywa B

Minimalne dopuszczalne napięcie przyciągania  $U_{\text{an}}$  po wzbudzeniu wstępnym (patrz odpowiednie dane techniczne).



### Zdolność wyłączenia



Dopuszczalna wilgotność podczas pracy i składowania.

Należy przestrzegać maksymalnej dopuszczalnej temperatury otoczenia zgodnie z kartą katalogową.

Obszar A: Należy zapobiegać oblodzeniu w temperaturze otoczenia  $\leq 0^{\circ}\text{C}$

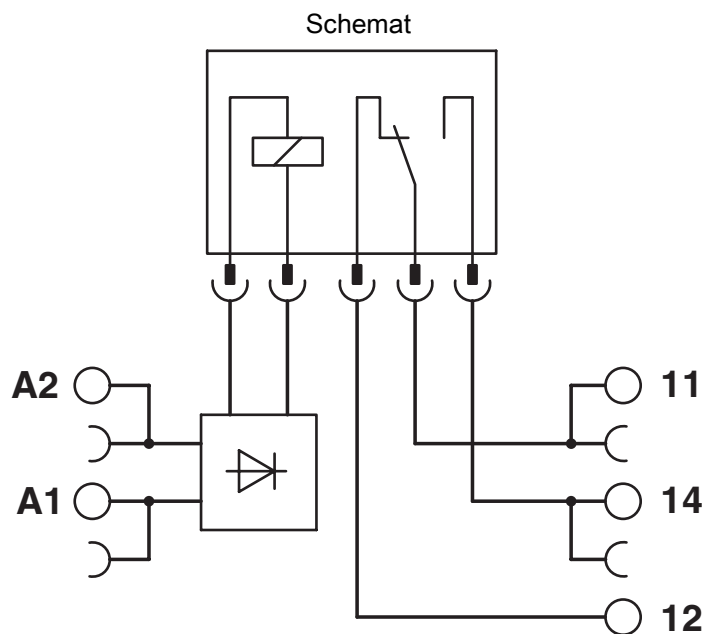
Obszar B: Należy zapobiegać kondensacji w temperaturze otoczenia  $> 0^{\circ}\text{C}$

W 30 pełnych dniach naturalnie rozłożonych w ciągu roku dopuszczalna jest wilgotność 95% przy temperaturze otoczenia  $\leq 25^{\circ}\text{C}$ .

# PLC-RSC-230UC/21 - Moduł przekaźnika

2966207

<https://www.phoenixcontact.com/pl/produkty/2966207>



# PLC-RSC-230UC/21 - Moduł przekaźnika



2966207

<https://www.phoenixcontact.com/pl/produkty/2966207>

## Dopuszczenia

🔗 To download certificates, visit the product detail page: <https://www.phoenixcontact.com/pl/produkty/2966207>



**EAC**

ID dopuszczenia: RU\*C-DE.\*08.B.00010



**DNV GL**

ID dopuszczenia: TAE0000196



**cULus Listed**

ID dopuszczenia: E140324

# PLC-RSC-230UC/21 - Moduł przekaźnika



2966207

<https://www.phoenixcontact.com/pl/produkty/2966207>

## Klasyfikacje

### ECLASS

ECLASS-13.0

27371601

### ETIM

ETIM 9.0

EC001437

### UNSPSC

UNSPSC 21.0

39122300

## Environmental product compliance

### EU RoHS

Spełnia wymagania dyrektywy RoHS	Tak
zwolnienia/wyłączenia, o ile są znane	7(a), 7(c)-I

### China RoHS

Environment friendly use period (EFUP)	EFUP-50
	Tabela deklaracji zgodnie z chińskimi przepisami RoHS dla danego artykułu jest dostępna w materiałach do pobrania na stronie artykułu w punkcie „Deklaracja producenta”. Dla wszystkich artykułów z EFUP-E tabela deklaracji zgodnie z chińskimi przepisami RoHS nie jest potrzebna i nie jest wystawiana.

### EU REACH SVHC

Informacja o substancji z listy kandydackiej REACH (nr CAS)	Hexahydromethylphthalic anhydride(nr CAS: Nie dotyczy)
	Lead(nr CAS: 7439-92-1)
	2,2',6,6'-tetrabromo-4,4'-isopropylidenediphenol(nr CAS: 79-94-7)
SCIP	105d64e3-1930-40d8-a12d-2e613561c888

### EF3.0 Zmiana klimatu

CO2e kg	0,434 kg CO2e
---------	---------------