

EMG 10-REL/KSR-G 24/21-LC - Moduł przekaźnika



2942153

<https://www.phoenixcontact.com/pl/produkty/2942153>

Dane zawarte w tym dokumencie PDF zostały wygenerowane z naszego katalogu online. Kompletne dane znajdują się w dokumentacji użytkownika. Obowiązują ogólne warunki użytkowania dla materiałów pobieranych.



Moduł przekaźnikowy z wlotowym na stałe miniatur. przekaźnikiem, styk (AgNi): moce średnie do dużych, 1 zestaw przełączny, napięcie wejściowe 24 V DC

Korzyści

- Zintegrowany układ wejściowy i usuwający zakłócenia

Dane handlowe

Numer artykułu	2942153
Jednostka opakowania	10 Szt.
Minimalne zamówienie	10 Szt.
Klucz sprzedaży	CK61C2
Klucz produktu	DK61C2
GTIN	4017918080648
Waga jednej sztuki (z opakowaniem)	40,82 g
Waga jednej sztuki (bez opakowania)	40,82 g
Numer taryfy celnej	85364190
Kraj pochodzenia	DE

Dane techniczne

Wskazówki

Ograniczenie użycia

Wskazówka dotycząca kompatybilności elektromagnetycznej	Kompatybilność elektromagnetyczna: produkt klasy A, patrz deklaracja producenta w zakładce Pobierz
---	--

Właściwości produktu

Typ produktu	Moduł przekaźnika
Rodzina produktów	EMG
Zastosowanie	Uniwersalny
Tryb pracy	100 % współczynnik pracy
Trwałość mechaniczna	ok. 2×10^7 cykli łączeniowych

Właściwości izolacji

Izolacja	Izolacja podstawowa
Kategoria przepięciowa	III
Stopień zanieczyszczenia	2

Status utrzymania danych

Data ostatniej konserwacji danych	19.03.2025
-----------------------------------	------------

Parametry elektryczne

Maksymalna utrata mocy w warunkach znamionowych	0,5 W
Napięcie probiercze (Uzwojenie/styk)	4 kV AC (50 Hz, 1 min., uzwojenie/styk)
Znamionowe napięcie izolacji	250 V AC

Dane wejściowe

Strona wzbudzenia

Znamionowe napięcie wejścia U_N	24 V DC
Zakres napięcia wejściowego	19,2 V DC ... 26,4 V DC (20 °C)
Charakterystyka przełączania napędu	monostabilne
Napęd (polaryzacja)	polaryz.
Typowy prąd wejścia dla U_N	21 mA
Czas zadziałania typowo	7 ms
typowy czas opadania	11 ms
Układ ochronny	Zabezpieczenie przed pomyleniem biegunów; Dioda zabezpieczająca przed pomyleniem biegunów Dioda gasząca; Dioda gasząca
wskaźnik napięcia roboczego	LED żółta

Dane wyjściowe

Przełączanie

Rodzaj zestyku	1 zestyk przełączny
----------------	---------------------

EMG 10-REL/KSR-G 24/21-LC - Moduł przekaźnika



2942153

<https://www.phoenixcontact.com/pl/produkty/2942153>

Rodzaj styku przełącznego	Styk pojedynczy
materiał styków	AgNi
Maksymalne napięcie łączeniowe	250 V AC/DC
Obciążalność prądowa trwała zestyku	6 A
prąd załączalny maksymalny	8 A
moc wyłączalna (obc. rezystancyjne) maksymalnie	140 W (przy 24 V DC)
	60 W (przy 48 V DC)
	45 W (przy 60 V DC)
	35 W (przy 110 V DC)
	55 W (przy 220 V DC)
	1500 VA (przy 250 V AC)

Dane przyłączeniowe

Dane wejściowe

Rodzaj przyłącza	Przyłącze śrubowe
Długość odizolowania	8 mm
Gwint śruby	M3
Przekrój przewodu sztywnego	0,2 mm ² ... 4 mm ²
Przekrój przewodu giętkiego	0,2 mm ² ... 2,5 mm ²
Przekrój przewodu AWG	24 ... 12

Strona styków

Rodzaj przyłącza	Przyłącze śrubowe
Długość odizolowania	8 mm
Gwint śruby	M3
Przekrój przewodu sztywnego	0,2 mm ² ... 4 mm ²
Przekrój przewodu giętkiego	0,2 mm ² ... 2,5 mm ²
Przekrój przewodu AWG	24 ... 12

Wymiary

Szerokość	10,6 mm
Wysokość	75 mm
Głębokość	62,5 mm

Dane materiału

Kolor	zielony (RAL 6021)
-------	--------------------

Warunki środowiskowe i żywotność

Warunki otoczenia

Temperatura otoczenia (praca)	-20 °C ... 40 °C
Temperatura otoczenia (składowanie/transport)	-20 °C ... 70 °C

Normy i przepisy

Normy/przepisy	IEC 60664
----------------	-----------

EMG 10-REL/KSR-G 24/21-LC - Moduł przekaźnika

2942153

<https://www.phoenixcontact.com/pl/produkty/2942153>



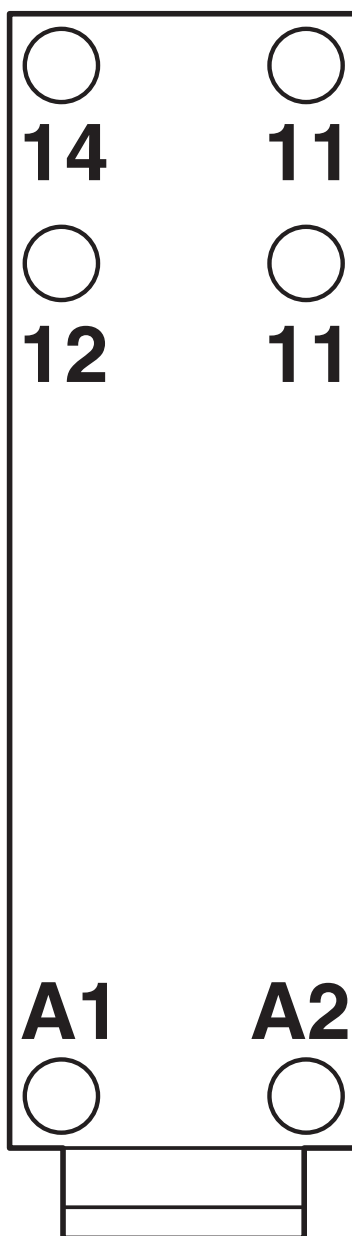
	EN 50178
--	----------

Montaż

Sposób montażu	Montaż na szynie DIN
Informacja montażu	obok siebie bez odstępu
Pozycja montażu	dowolna

Rysunki

rysunek złączy



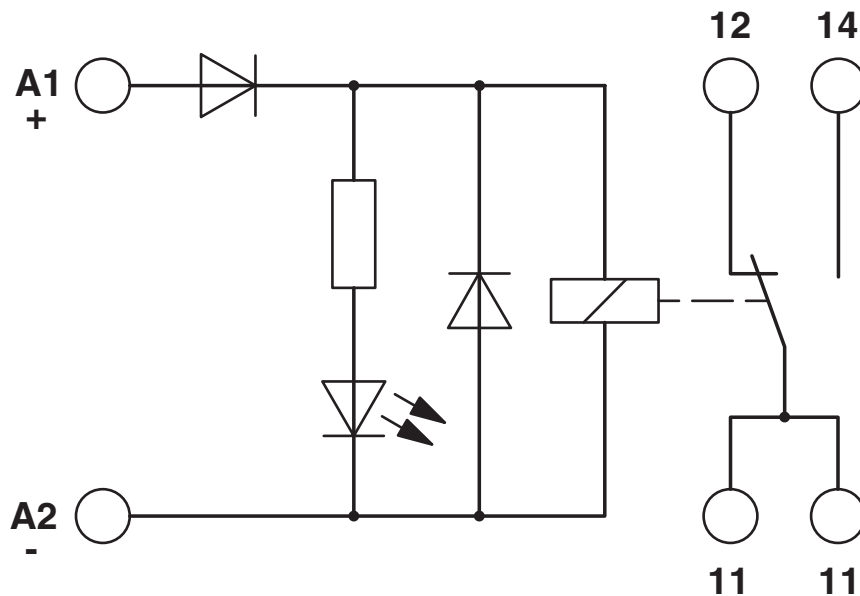
EMG 10-REL/KSR-G 24/21-LC - Moduł przekaźnika



2942153

<https://www.phoenixcontact.com/pl/produkty/2942153>

Schemat



2942153

<https://www.phoenixcontact.com/pl/produkty/2942153>

Dopuszczenia

🔗 To download certificates, visit the product detail page: <https://www.phoenixcontact.com/pl/produkty/2942153>



cUL Recognized

ID dopuszczenia: E238705



UL Recognized

ID dopuszczenia: E238705



EAC

ID dopuszczenia: RU*C-DE.*08.B.00010

2942153

<https://www.phoenixcontact.com/pl/produkty/2942153>

Klasyfikacje

ECLASS

ECLASS-13.0

27371601

ETIM

ETIM 9.0

EC001437

UNSPSC

UNSPSC 21.0

39122300

Environmental product compliance

EU RoHS

Spełnia wymagania dyrektywy RoHS	Tak
zwolnienia/wyłączenia, o ile są znane	6(c), 7(a)

China RoHS

Environment friendly use period (EFUP)	EFUP-50
	Tabela deklaracji zgodnie z chińskimi przepisami RoHS dla danego artykułu jest dostępna w materiałach do pobrania na stronie artykułu w punkcie „Deklaracja producenta”. Dla wszystkich artykułów z EFUP-E tabela deklaracji zgodnie z chińskimi przepisami RoHS nie jest potrzebna i nie jest wystawiana.

EU REACH SVHC

Informacja o substancji z listy kandydackiej REACH (nr CAS)	Lead(nr CAS: 7439-92-1)
SCIP	e7f2c0a0-ca18-4ea3-b86b-46bc92f755f5

EF3.0 Zmiana klimatu

CO2e kg	0,227 kg CO2e
---------	---------------