

ELR H5-IES-SC-230AC/500AC-2 - Hybryd. rozrusznik silnika



2900420

<https://www.phoenixcontact.com/pl/produkty/2900420>

Dane zawarte w tym dokumencie PDF zostały wygenerowane z naszego katalogu online. Kompletne dane znajdują się w dokumentacji użytkownika. Obowiązują ogólne warunki użytkowania dla materiałów pobieranych.



Hybrydowy rozrusznik silnika do nawrotnych silników 3~ AC do 500 V AC, prąd wyjściowy 2,4 A, z napięciem sterującym 230 V AC, z ustawianym zabezpieczeniem przeciążeniowym i funkcją zatrzymania awaryjnego do SIL 3 / PL e

Korzyści

- Szerokość 22,5 mm
- Poziom bezpieczeństwa wg IEC 61508-1: SIL 3, ISO 13849: PL e
- Oszczędność okablowania
- Długi okres trwałości
- Oszczędność miejsca
- 3-fazowe mostki pętlowe
- Regulowany prąd do funkcji bimetalu
- Przelączanie bez zużycia

Dane handlowe

Numer artykułu	2900420
Jednostka opakowania	1 Szt.
Minimalne zamówienie	1 Szt.
Klucz sprzedaży	CK7412
Klucz produktu	DK7412
GTIN	4046356504065
Waga jednej sztuki (z opakowaniem)	313 g
Waga jednej sztuki (bez opakowania)	234,7 g
Numer taryfy celnej	85371098
Kraj pochodzenia	DE

ELR H5-IES-SC-230AC/500AC-2 - Hybryd. rozrusznik silnika



2900420

<https://www.phoenixcontact.com/pl/produkty/2900420>

Dane techniczne

Właściwości produktu

Typ produktu	Hybrydowy rozrusznik silnika
Rodzina produktów	CONTACTRON
Tryb pracy	100 % współczynnik pracy

Parametry elektryczne

Liczba faz	3
Rodzaj rozrusznika silnika	Rozrusznik nawrotny
Częstotliwość łączenia	≤ 2 Hz (w zależności od obciążenia)
Maksymalna utrata mocy w warunkach znamionowych	2,2 W
Częstotliwość łączenia	≤ 2 Hz (w zależności od obciążenia)
Maksymalna moc strat	4,7 W
Strata mocy	2,6 W
Rodzaj przyporządkowania	1

Zasilanie

Znamionowe napięcie zasilania obwodu sterowniczego U_S	230 V AC
Zakres napięcia zasilania sterowania	85 V AC ... 253 V AC
Nominalny sterujący prąd zasilania I_S	4 mA
Częstotliwość sieci	50/60 Hz
Układ ochronny	Ochrona przed przepięciami

Właściwości izolacji

Znamionowe napięcie izolacji	500 V
Znamionowe napięcie udarowe	4 kV
Kategoria przepięciowa	III
Stopień zabrudzenia	2
Właściwości izolacyjne między napięciem wejścia sterującego, napięciem zasilania sterowania i obwodem pomocniczym do obwodu głównego	Bezpieczna separacja (IEC 60947-1/EN 50178) przy napięciu roboczym ≤ 300 V AC Izolacja podstawowa (IEC 60947-1) przy napięciu roboczym 300 V AC ... 500 V AC Bezpieczna separacja (IEC 50178) przy napięciu roboczym 300 .. 500 V AC
Właściwości izolacyjne między napięciem wejścia sterującego i napięciem zasilania sterowania do obwodu pomocniczego	Bezpieczna separacja (IEC 60947-1) przy obwodzie pomocniczym ≤ 300 V AC Bezpieczna separacja (IEC 50178) przy obwodzie pomocniczym ≤ 300 V AC

Dane wejściowe

Sterowanie

Oznaczenie wejścia	Wejście sygnału sterującego "w prawo / w lewo"
Napięcie znamionowe uruchomienia U_C	230 V AC
Zakres napięcia uruchomieniowego	85 V AC ... 253 V AC

ELR H5-IES-SC-230AC/500AC-2 - Hybryd. rozrusznik silnika



2900420

<https://www.phoenixcontact.com/pl/produkty/2900420>

Prąd znamionowy uruchomienia I_C	7 mA (Typ wejścia 1)
Częstotliwość sieci	50 Hz 60 Hz 50/60 Hz
Próg przełączenia	44 V AC (Sygnał "0") 85 V AC (Sygnał "1")
Poziomy sygnałów	< 5 V AC (do awaryjnego zatrzymania)
Typowy czas wyłączenia	< 70 ms

Dane wyjściowe

Wyjście AC

Znamionowe napięcie robocze U_e	500 V AC
Zakres napięcia roboczego	42 V AC ... 550 V AC
Pomiarowe natężenie robocze I_e	2,4 A (AC-51) 2,4 A (AC-53a)
Częstotliwość sieci	50/60 Hz
Zakres prądu obciążenia	180 mA ... 2,4 A (patrz krzywa redukcyjna)
Charakterystyka wyzwalań wg IEC 60947-4-2	Klasa 10A
Czas chłodzenia	20 min (do resetu automatycznego)
prąd upływu	0 mA
Układ ochronny	Ochrona przed przepięciami

Wyjścia sygnałów zwrotnych

Wskazówka	Sygnał zwrotny: bezpotencjałowy styk zestyku przełącznego, styk sygnałowy
Rodzaj zestyku	1 zestyk przełączny
Zdolność łączeniowa wg IEC 60947-5-1	3 A (230 V, AC15) 2 A (24 V (DC13))

Dane przyłączeniowe

obwód sterowania

Rodzaj przyłącza	Przyłącze śrubowe
Długość odizolowania	8 mm
Gwint śruby	M3
Przekrój przewodu sztywnego	0,2 mm ² ... 2,5 mm ²
Przekrój przewodu giętkiego	0,2 mm ² ... 2,5 mm ²
Przekrój przewodu AWG	24 ... 14
Moment dokręcania	0,5 Nm ... 0,6 Nm 5 lb _f -in. ... 7 lb _f -in.

Obwód obciążający

Rodzaj przyłącza	Przyłącze śrubowe
Długość odizolowania	8 mm
Gwint śruby	M3
Przekrój przewodu sztywnego	0,2 mm ² ... 2,5 mm ²
Przekrój przewodu giętkiego	0,2 mm ² ... 2,5 mm ²

ELR H5-IES-SC-230AC/500AC-2 - Hybryd. rozrusznik silnika



2900420

<https://www.phoenixcontact.com/pl/produkty/2900420>

Przekrój przewodu AWG	24 ... 14
Moment dokręcania	0,5 Nm ... 0,6 Nm 5 lbf-in. ... 7 lbf-in.

Sygnalizacja

Wskaźnik stanu	LED (żółta)
wskaźnik napięcia roboczego	LED zielona
Wyświetlanie błędów	LED czerwona

Wymiary

Szerokość	22,5 mm
Wysokość	107 mm
Głębokość	114 mm

Dane materiału

Klasa palności wg UL 94	V0 (Obudowa)
-------------------------	--------------

Warunki środowiskowe i żywotność

Warunki otoczenia

Stopień ochrony	IP20
Temperatura otoczenia (praca)	-25 °C ... 70 °C (Przestrzegać krzywej zmniejszania obciążalności)
Temperatura otoczenia (składowanie/transport)	-40 °C ... 80 °C
Wysokość	≤ 2000 m

Dopuszczenia

UKCA

Certyfikat	Zgodność z UKCA
------------	-----------------

ATEX

Oznaczenie	⊕ II (2) G [Ex e] [Ex d] [Ex px] ⊕ II (2) D [Ex t] [Ex p]
Certyfikat	PTB 07 ATEX 3145

Dopuszczenie UL

Certyfikat	NLDX.E228652
------------	--------------

Safety Integrity Level (SIL, IEC 61508)

Oznaczenie	≤ 3
Informacja	Bezpieczne wyłączenie

Safety Integrity Level (SIL, IEC 61508)

Oznaczenie	2
Informacja	Ochrona silnika

Performance Level (ISO 13849)

ELR H5-IES-SC-230AC/500AC-2 - Hybryd. rozrusznik silnika



2900420

<https://www.phoenixcontact.com/pl/produkty/2900420>

Oznaczenie	≤ e
Informacja	Bezpieczne wyłączenie

Kategoria (ISO 13849)

Oznaczenie	≤ 3
Informacja	Bezpieczne wyłączenie

Dane UL

SCCR	100 kA (500 V AC (bezpiecznik 30 A class CC / 30 A class J (high fault)))
	5 kA (500 V AC (bezpiecznik 20 A RK5 (standard fault)))
FLA	2,4 A (500 V AC)
Group installation	20 A (class RK5, SCCR 5kA, #24 - 14 AWG max. solid and stranded)
	30 A (class CC or J, SCCR 100kA, #24 - 14 AWG max, solid and stranded)
Category code	NLDX

Normy i przepisy

Normy / przepisy

Normy/przepisy	IEC 60947-1
	IEC 60947-4-2
	IEC 61508
	ISO 13849

Montaż

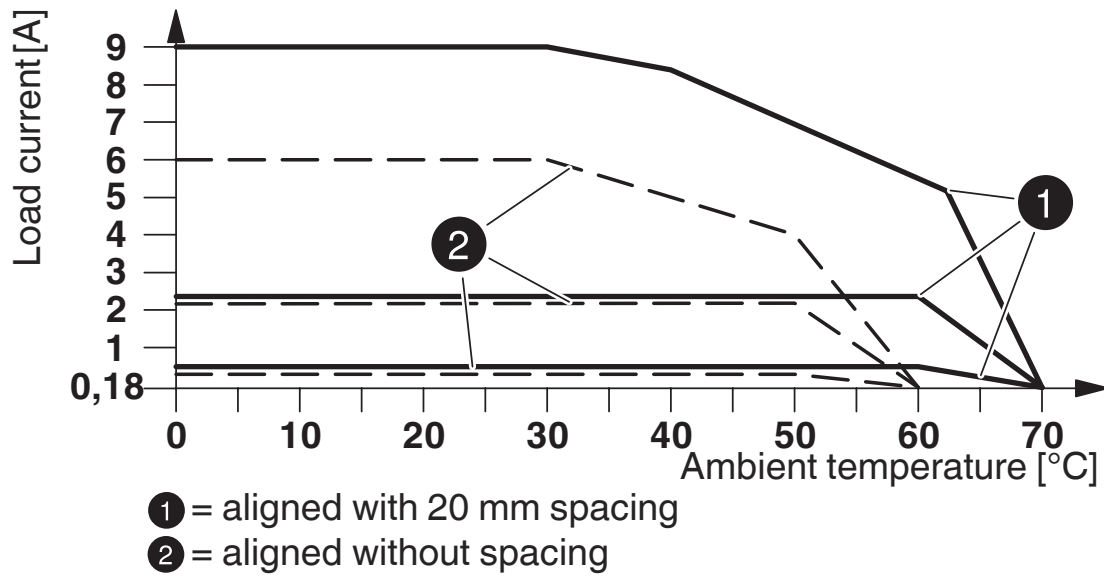
Sposób montażu	Montaż na szynie DIN
Informacja montażu	ustawiane w rzędzie z odstępem — patrz redukcja wartości znamionowych
Pozycja montażu	pionowo (szyna nośna — poziomo, odgałęzienie silnika — na dole)

2900420

<https://www.phoenixcontact.com/pl/produkty/2900420>

Rysunki

Wykres



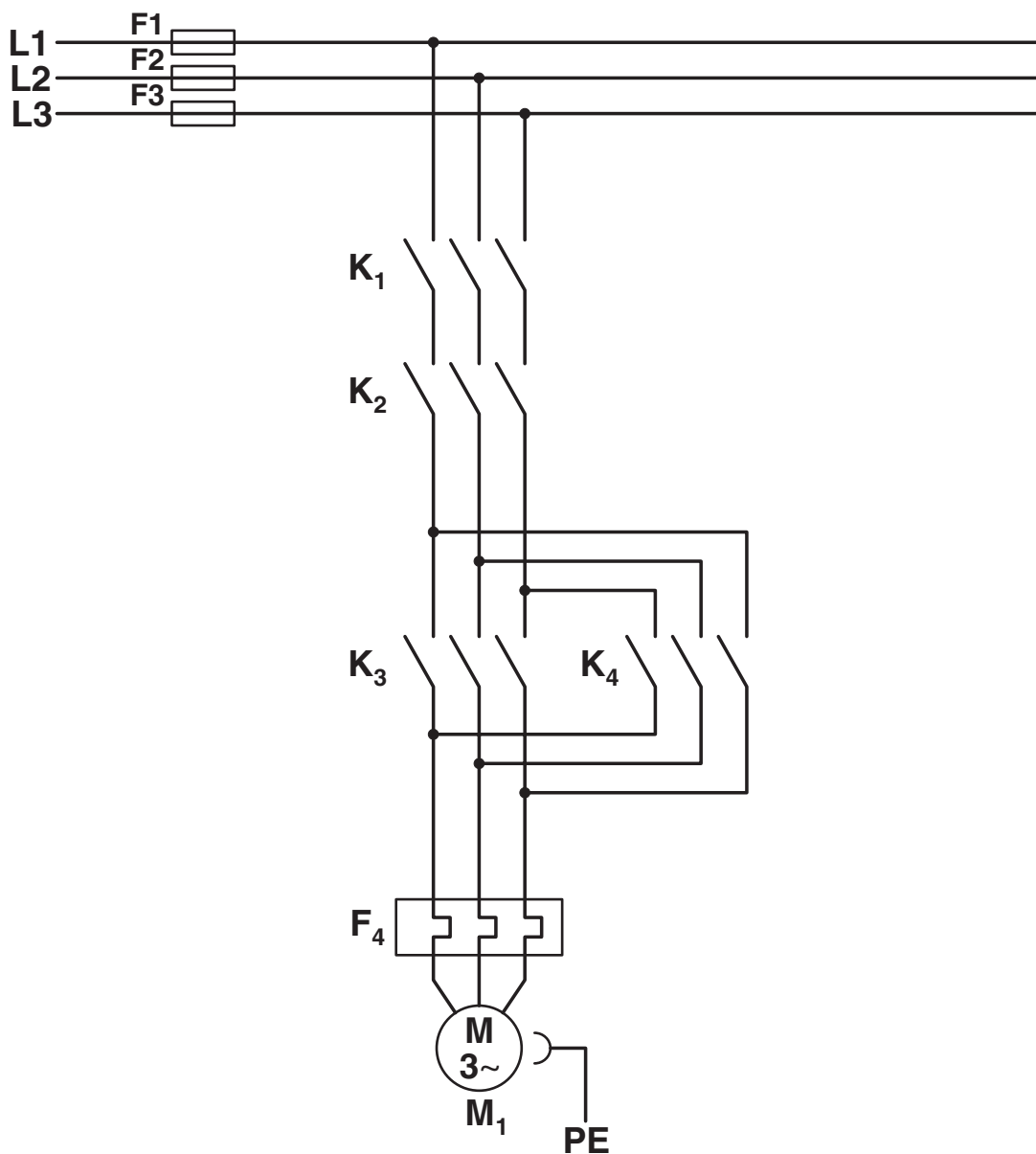
Krzywa redukcyjna

ELR H5-IES-SC-230AC/500AC-2 - Hybryd. rozrusznik silnika

2900420

<https://www.phoenixcontact.com/pl/produkty/2900420>

Schemat



Konwencjonalna budowa

Hybrydowy stycznik nawrotny wg kategorii 3

K1 + K2 = STYCZNIK WYŁ. AWAR.

K3 = lewy stycznik

K4 = prawy stycznik

F4 = przekaź. ochr. silnika

Schemat



Konwencjonalna budowa

Obwód zasilania. Styczniki do napędów nawrotnych wg kategorii 3

K1 + K2 = styczniki bezpieczeństwa (wyłączenia awaryjnego)

K3 = stycznik - lewo

K4 = stycznik załącz

K5 = PSR SCP-24DC.../przełącznik bezpieczeństwa

T1 = prawo, T2 = lewo, T3 = reset

S2 = wyłącznik bezpieczeństwa

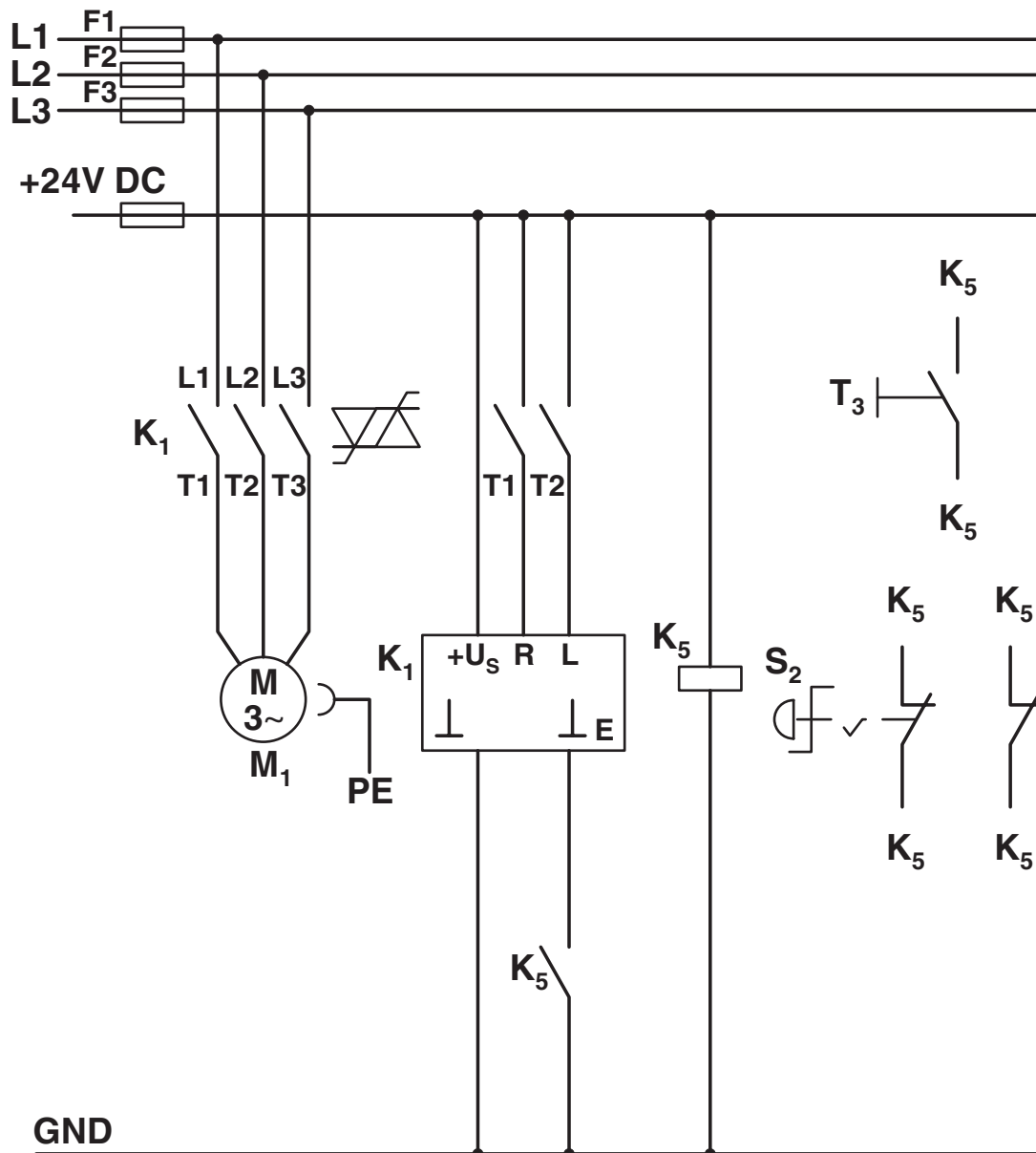
F4 = zabezpieczenie silnikowe

ELR H5-IES-SC-230AC/500AC-2 - Hybryd. rozrusznik silnika

2900420

<https://www.phoenixcontact.com/pl/produkty/2900420>

Schemat



Budowa z CONTACTRON

Hybrydowy rozrusznik silnika '4 w 1' wg kategorii 3

K1 = hybrydowy stycznik półprzewodnikowy z funkcją nawrotną '4 w 1'

K5 = PSR SCP-24DC.../przełącznik bezpieczeństwa

T1 = prawo, T2 = lewo, T3 = reset

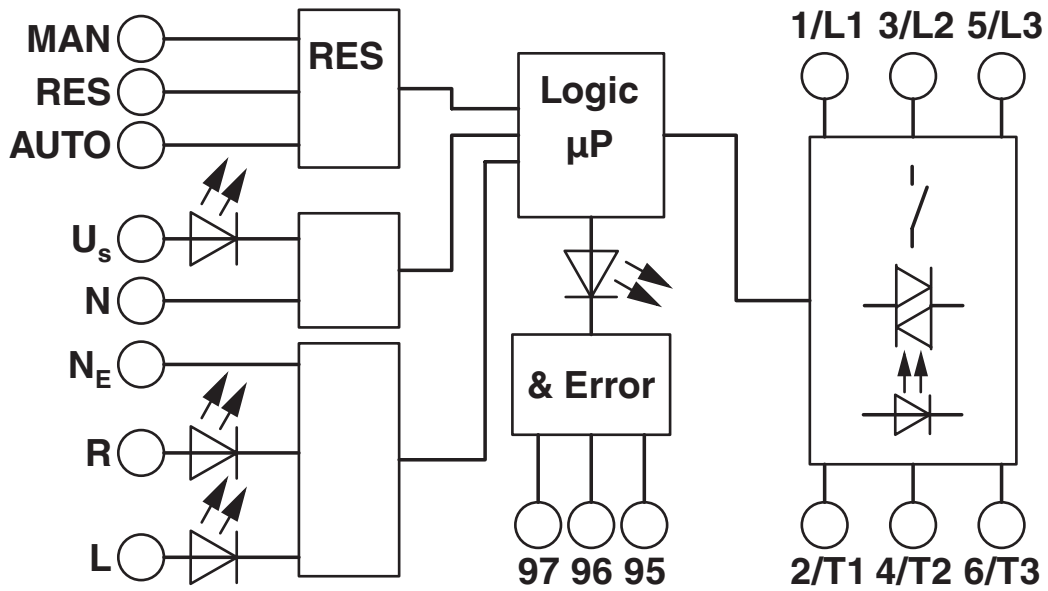
S2 = wyłącznik bezpieczeństwa

ELR H5-IES-SC-230AC/500AC-2 - Hybryd. rozrusznik silnika

2900420

<https://www.phoenixcontact.com/pl/produkty/2900420>

Schemat blokowy



ELR H5-IES-SC-230AC/500AC-2 - Hybryd. rozrusznik silnika



2900420

<https://www.phoenixcontact.com/pl/produkty/2900420>

Dopuszczenia

To download certificates, visit the product detail page: <https://www.phoenixcontact.com/pl/produkty/2900420>



Schemat IEC/EE CB

ID dopuszczenia: DE1-55728



EAC

ID dopuszczenia: RU*C-DE.*08.B.00520*



DNV GL

ID dopuszczenia: TAA00002HK



UL Listed

ID dopuszczenia: FILE E 323771



CCC

ID dopuszczenia: 2016010304871315



cUL Listed

ID dopuszczenia: FILE E 323771



cUL Listed

ID dopuszczenia: E228652



UL Listed

ID dopuszczenia: E228652



CCC

ID dopuszczenia: 2024010304672817



ATEX

ID dopuszczenia: PTB 07 ATEX 3145

ELR H5-IES-SC-230AC/500AC-2 - Hybryd. rozrusznik silnika



2900420

<https://www.phoenixcontact.com/pl/produkty/2900420>

Klasyfikacje

ECLASS

ECLASS-13.0

27370905

ETIM

ETIM 9.0

EC001037

UNSPSC

UNSPSC 21.0

25173900

ELR H5-IES-SC-230AC/500AC-2 - Hybryd. rozrusznik silnika



2900420

<https://www.phoenixcontact.com/pl/produkty/2900420>

Environmental product compliance

EU RoHS

Spełnia wymagania dyrektywy RoHS	Tak
zwolnienia/wyłączenia, o ile są znane	7(a), 7(c)-I

China RoHS

Environment friendly use period (EFUP)	EFUP-50
	Tabela deklaracji zgodnie z chińskimi przepisami RoHS dla danego artykułu jest dostępna w materiałach do pobrania na stronie artykułu w punkcie „Deklaracja producenta”. Dla wszystkich artykułów z EFUP-E tabela deklaracji zgodnie z chińskimi przepisami RoHS nie jest potrzebna i nie jest wystawiana.

EU REACH SVHC

Informacja o substancji z listy kandydackiej REACH (nr CAS)	Lead(nr CAS: 7439-92-1)
SCIP	a02646a0-f19a-446d-b093-ccb7edebc2f

Phoenix Contact 2025 © - Wszelkie prawa zastrzeżone
<https://www.phoenixcontact.com>

PHOENIX CONTACT Sp. z o.o.
ul. Bierutowska 57-59, Budynek nr 3/A
51-317 Wrocław
71/ 39 80 410
pxcpl@phoenixcontact.pl