

IB IL 24 DO 4-PAC - Moduł cyfrowy



2861276

<https://www.phoenixcontact.com/pl/produkty/2861276>

Dane zawarte w tym dokumencie PDF zostały wygenerowane z naszego katalogu online. Kompletne dane znajdują się w dokumentacji użytkownika. Obowiązują ogólne warunki użytkowania dla materiałów pobieranych.



Inline, Cyfrowe złącze wyjściowe, Wyjścia cyfrowe: 4, 24 V DC, 500 mA, technika przyłączeniowa: 3-żyłowe, prędkość transmisji w magistrali lokalnej: 500 kBit/s, stopień ochrony: IP20, Z wtykiem Inline i polem opisowym

Opis produktu

Złącza jest przeznaczona do użytku w stacji Inline. Służy jako wyjście sygnałów cyfrowych.

Korzyści

- 4 wyjścia cyfrowe
- Przyłączenie urządzeń wykonawczych w technice 2- i 3-przewodowej
- Prąd znamionowy na wyjściu: 500 mA
- Prąd sumaryczny złączki szynowej: 2 A
- Wyjścia z zabezpieczeniem zwarciovym i przeciążeniowym

Dane handlowe

Numer artykułu	2861276
Jednostka opakowania	1 Szt.
Minimalne zamówienie	1 Szt.
Klucz sprzedaży	DRI132
Klucz produktu	DRI132
GTIN	4017918894214
Waga jednej sztuki (z opakowaniem)	94,6 g
Waga jednej sztuki (bez opakowania)	66 g
Numer taryfy celnej	85389099
Kraj pochodzenia	DE

IB IL 24 DO 4-PAC - Moduł cyfrowy

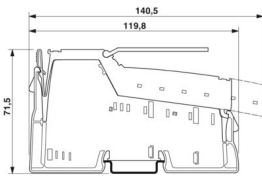


2861276

<https://www.phoenixcontact.com/pl/produkty/2861276>

Dane techniczne

Wymiary

Rysunek wymiarowy	
Szerokość	12,2 mm
Wysokość	140,5 mm
Głębokość	71,5 mm
Informacja dotycząca wymiarów	Wymiary obudowy

Wskazówki

Wskazówka dotycząca zastosowania

Wskazówka dotycząca zastosowania	Wyłącznie do użytku przemysłowego
----------------------------------	-----------------------------------

Ograniczenie użycia

Wskazówka dot. CCCex	Brak możliwości używania w obszarach zagrożonych wybuchem w Chinach.
----------------------	--

Interfejsy

magistrala lokalna Inline

Liczba interfejsów	2
Rodzaj przyłącza	krosownica danych Inline
Szybkość transmisji	500 kBit/s

Właściwości systemu

Moduł

Kod ID (dziesiętny)	189
Kod ID (hex)	BD
Kod długości (szesnastkowy)	41
Kod długości (dziesiętny)	65
Kanał danych procesowych	4 Bit
Przestrzeń adresowa danych wejść	0 Bit
Przestrzeń adresowa wyjść	4 Bit
Długość rejestru	4 Bit
Zapotrzeb. danych parametryz.	3 Bajt
Potrzebne dane konfiguracyjne	4 Bajt

Dane wyjściowe

IB IL 24 DO 4-PAC - Moduł cyfrowy



2861276

<https://www.phoenixcontact.com/pl/produkty/2861276>

Cyfrowe:

Oznaczenie wyjścia	Wyjścia cyfrowe
Rodzaj przyłącza	Przyłącze sprężynowe
Technika przyłączeniowa	3-żyłowe
Liczba wyjść	4
Układ ochronny	Zabezpieczenie zwarciove, przeciążeniowe; elektroniczne
Napięcie wyjściowe	24 V DC ($U_S - 1 V$)
Ograniczenie indukcyjnego napięcia odłączającego	-46 V ... -15 V
prąd załączalny maksymalny	maks. 1,5 A (przez 20 ms)
Prąd wyjściowy	maks. 500 mA (na kanał) maks. 2 A (Urządzenie)
napięcie wyjścia znamionowe	24 V DC
Napięcie wyjściowe w stanie wyłączonym	maks. 2 V
Prąd wyjściowy w stanie wyłączonym	maks. 300 μA
Obciążenie znam., induk.	12 VA (1,2 H, 50 Ω)
Obciążenie znam., lampy	12 W
Obciążenie znam., rezyst.	12 W (48 Ω)
Maksymalna częstotliwość przełączania przy znamionowym obciążeniu rezystancyjnym	maks. 300 Hz (Tę częstotliwość przełączania ograniczają wybrana szybkość transmisji danych, liczba abonentów magistrali, struktura magistrali, zastosowane oprogramowanie, system sterujący i komputerowy.)
Odporność na napięcie zwrotne w wyniku krótkich impulsów	odporność na napięcie zwrotne
Zachowanie w razie przeciążenia	Automatyczny restart
Zachowanie w razie przeciążenia indukcyjnego	Możliwość zniszczenia wyjścia
Reakcja na wyłączenie napięcia	Wyjście jest odłączone bezzwłocznie po odłączeniu napięcia zasilającego
Wyłączenie nadmiarowo-prądowe	min. 0,7 A
Prąd wyjściowy w przypadku pęknięcia w stanie wyłączonym	maks. 25 mA

Właściwości produktu

Typ produktu	Komponent I/O
Rodzina produktów	Inline
Konstrukcja	modułowa
Zakres dostawy	Z wtykiem Inline i polem opisowym
liczba kanałów	4
Tryb pracy	Tryb danych procesowych z 4 bitami
Komunikaty diagnostyczne	Zwarcie lub przeciążenie wyjść cyfrowych Komunikat o błędzie wyrażony w kodzie diagnostycznym (magistrala) oraz wskazanie za pomocą diody LED (D) na module (2 Hz)

Właściwości izolacji

Kategoria przepięciowa	II (IEC 60664-1, EN 60664-1)
Stopień zanieczyszczenia	2 (IEC 60664-1, EN 60664-1)

Parametry elektryczne

Maksymalna utrata mocy w warunkach znamionowych	1,15 W
---	--------

IB IL 24 DO 4-PAC - Moduł cyfrowy



2861276

<https://www.phoenixcontact.com/pl/produkty/2861276>

Potencjały: Zasilanie logiki (U_L)

Napięcie zasilania	7,5 V DC (za pośrednictwem regulatora napięcia)
Pobór prądu	maks. 44 mA

Potencjały: Zasilanie obwodu segmentu (U_S)

Napięcie zasilania	24 V DC (za pośrednictwem regulatora napięcia)
Zakres napięcia zasilania	19,2 V DC ... 30 V DC (łącznie ze wszystkimi tolerancjami, łącznie z tętnieniem)
Pobór prądu	maks. 2 A

Separacja galwaniczna/izolacja zakresów napięcia

Napięcie probiercze: Zasilanie 7,5 V (logika magistrali)/ zasilanie 24 V (urządzenie peryferyjne)	500 V AC, 50 Hz, 1 min
Napięcie probiercze: Zasilanie 24 V (urządzenie peryferyjne) / uziemienie ochronne	500 V AC, 50 Hz, 1 min
Napięcie probiercze: zasilanie 7,5 V (logika magistrali) / uziom roboczy	500 V AC, 50 Hz, 1 min

Dane przyłączeniowe

Technika przyłączeniowa

Określenie przyłącza	Wtyk przyłączeniowy Inline
----------------------	----------------------------

Przyłącze przewodu

Rodzaj przyłącza	Przyłącze sprężynowe
Przekrój przewodu sztywnego	0,08 mm ² ... 1,5 mm ²
Przekrój przewodu, linka	0,08 mm ² ... 1,5 mm ²
Przekrój przewodu AWG	28 ... 16
Długość odizolowania	8 mm

Wtyk przyłączeniowy Inline

Rodzaj przyłącza	Przyłącze sprężynowe
Przekrój przewodu sztywnego	0,08 mm ² ... 1,5 mm ²
Przekrój przewodu giętkiego	0,08 mm ² ... 1,5 mm ²
Przekrój przewodu AWG	28 ... 16
Długość odizolowania	8 mm

Warunki środowiskowe i żywotność

Warunki otoczenia

Temperatura otoczenia (praca)	-25 °C ... 55 °C
Stopień ochrony	IP20
Ciśnienie powietrza (praca)	70 kPa ... 106 kPa (do 3000 m n.p.m.)
Ciśnienie powietrza (składowanie/transport)	70 kPa ... 106 kPa (do 3000 m n.p.m.)
Temperatura otoczenia (składowanie/transport)	-25 °C ... 85 °C
Dopuszczalna wilgotność powietrza (praca)	10 % ... 95 % (bez kondensacji)
Dopuszczalna wilgotność powietrza (składowanie/transport)	10 % ... 95 % (bez kondensacji)

IB IL 24 DO 4-PAC - Moduł cyfrowy



2861276

<https://www.phoenixcontact.com/pl/produkty/2861276>

Normy i przepisy

Klasa ochrony	III (IEC 61140, EN 61140, VDE 0140-1)
---------------	---------------------------------------

Montaż

Sposób montażu	Montaż na szynie DIN
----------------	----------------------

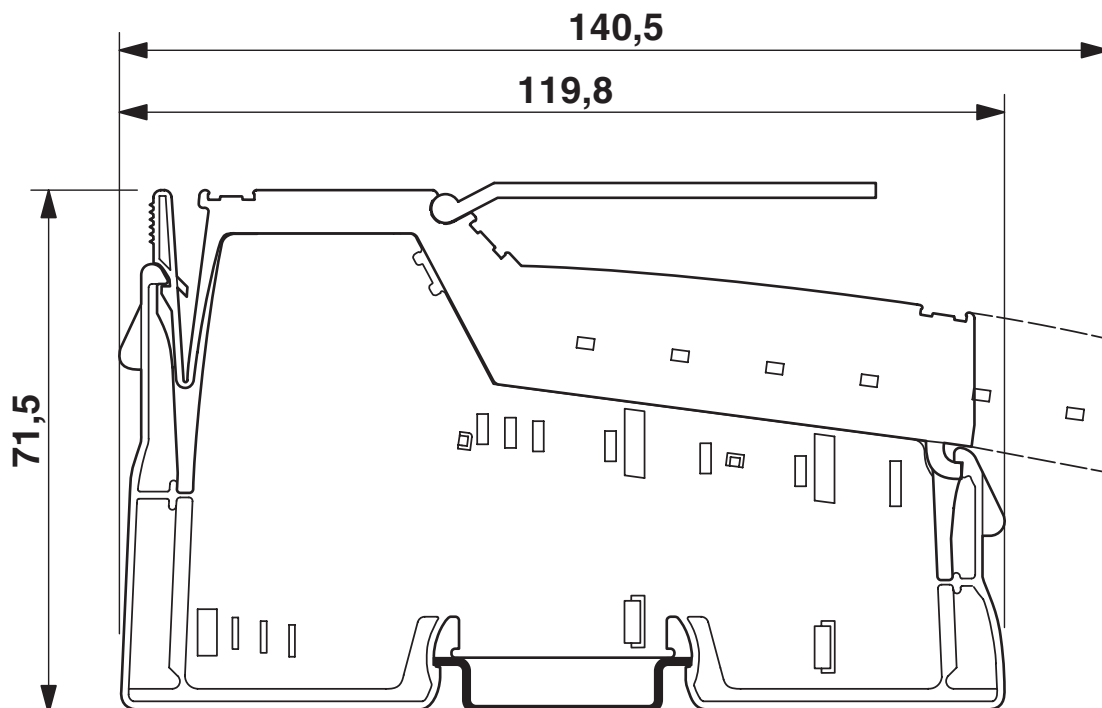
IB IL 24 DO 4-PAC - Moduł cyfrowy

2861276

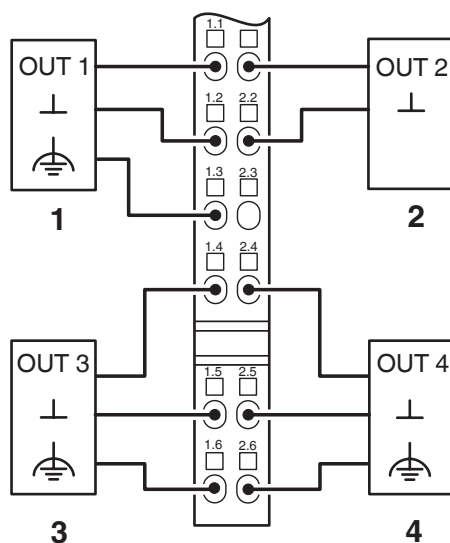
<https://www.phoenixcontact.com/pl/produkty/2861276>

Rysunki

Rysunek wymiarowy



rysunek złączy



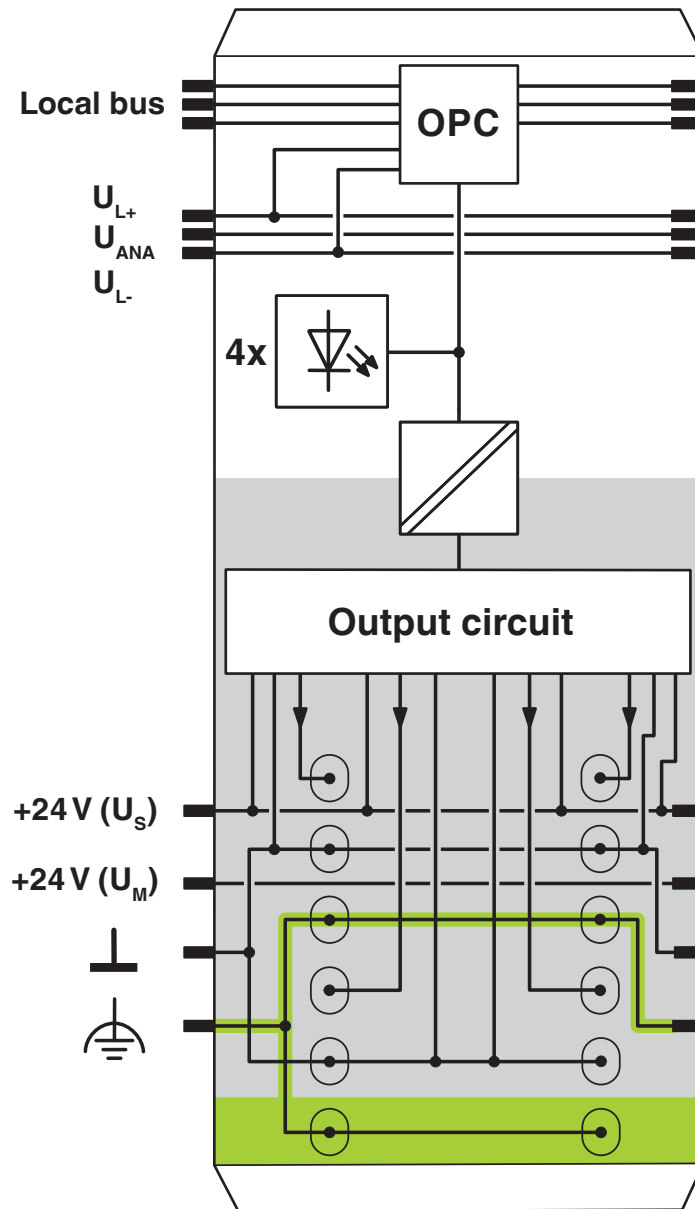
IB IL 24 DO 4-PAC - Moduł cyfrowy

2861276

<https://www.phoenixcontact.com/pl/produkty/2861276>



Schemat blokowy



Wewn. przyporządkowanie zacisków

2861276

<https://www.phoenixcontact.com/pl/produkty/2861276>

Dopuszczenia

🔗 To download certificates, visit the product detail page: <https://www.phoenixcontact.com/pl/produkty/2861276>



DNV GL

ID dopuszczenia: TAA00000BN



BV

ID dopuszczenia: 20977/C1 BV

BSH

ID dopuszczenia: 658a



RINA

ID dopuszczenia: ELE121121XG

ABS

ID dopuszczenia: 22-2226444-PDA



cULus Recognized

ID dopuszczenia: E140324



LR

ID dopuszczenia: LR23398855TA



cULus Listed

ID dopuszczenia: E199827

IB IL 24 DO 4-PAC - Moduł cyfrowy

2861276

<https://www.phoenixcontact.com/pl/produkty/2861276>



Klasyfikacje

ECLASS

ECLASS-13.0

27242604

ETIM

ETIM 9.0

EC001599

UNSPSC

UNSPSC 21.0

32151600

Environmental product compliance

EU RoHS

Spełnia wymagania dyrektywy RoHS	Tak
zwolnienia/wyłączenia, o ile są znane	7(a), 7(c)-I

China RoHS

Environment friendly use period (EFUP)	EFUP-50
	Tabela deklaracji zgodnie z chińskimi przepisami RoHS dla danego artykułu jest dostępna w materiałach do pobrania na stronie artykułu w punkcie „Deklaracja producenta”. Dla wszystkich artykułów z EFUP-E tabela deklaracji zgodnie z chińskimi przepisami RoHS nie jest potrzebna i nie jest wystawiana.

EU REACH SVHC

Informacja o substancji z listy kandydackiej REACH (nr CAS)	Lead(nr CAS: 7439-92-1)
SCIP	3fd35456-0b80-4f99-8a74-5b6bc591ce0c