

PWT 100-800AC-FM - Odgromnik/ogranicznik przepięć typ 1/2



2800531

<https://www.phoenixcontact.com/pl/produkty/2800531>

Dane zawarte w tym dokumencie PDF zostały wygenerowane z naszego katalogu online. Kompletne dane znajdują się w dokumentacji użytkownika. Obowiązują ogólne warunki użytkowania dla materiałów pobieranych.



Odgromniki/ochronniki przepięciowe, wg typu 1/2/Class I/II, do 3-fazowych sieci zasilających ze wspólnym przewodem PE i N (L1, L2, L3, PEN).

Korzyści

- Wytrzymała konstrukcja pozwalająca na pracę w trudnych warunkach
- Uniwersalne rozwiązanie dla różnych typów sieci
- Optyczny wskaźnik statusu do kontroli działania
- Wielopoziomowa kontrola stanu poprzez styk sygnalizacji zdalnej

Dane handlowe

Numer artykułu	2800531
Jednostka opakowania	1 Szt.
Minimalne zamówienie	1 Szt.
Klucz sprzedaży	CL1141
Klucz produktu	CL1141
GTIN	4046356570688
Waga jednej sztuki (z opakowaniem)	10 845 g
Waga jednej sztuki (bez opakowania)	11 160 g
Numer taryfy celnej	85363010
Kraj pochodzenia	DE

PWT 100-800AC-FM - Odgromnik/ogranicznik przepięć typ 1/2



2800531

<https://www.phoenixcontact.com/pl/produkty/2800531>

Dane techniczne

Wskazówki

Informacje ogólne

Wskazówka	Montaż: dwie śruby 8 mm z 8 Nm na powierzchni izolowanej lub uziemionej
	Długofalowy prąd udarowy 2 ms wg IEC 60099-4: 250 x 1,0 kA lub 500 x 0,5 kA.

Właściwości produktu

Typ produktu	Kombinacja urządzeń zabezpieczających
Rodzina produktów	POWERTRAB
Klasa testu IEC	I / II
	T1 / T2
Typ EN	T1 / T2
System zasilania IEC	TN-C
	IT
Konstrukcja	Moduł zabud.
Liczba biegunów	3
Komunikat: Uszkodzona ochrona przepięciowa	optyczny, styk sygnalizacji zdalnej

Właściwości izolacji

Kategoria przepięciowa	8 kV: IV (600 V), III (1000 V)
Stopień zanieczyszczenia	3

Parametry elektryczne

Częstotliwość znamionowa f_N	50 Hz (60 Hz)
Napięcie znamionowe U_N	690 V AC

Wskazanie / sygnalizacja zdalna

Określenie przyłącza	Styk zdalnej sygnalizacji uszkodzenia
Funkcja łączeniowa	2x styk rozwierny, 1-biegunowy
Napięcie robocze	30 V AC
	30 V DC
Prąd roboczy	1,5 A AC
	1,5 A DC

Zasilanie: Wskaźnik statusu / sygnalizacja zdalna

Napięcie robocze	19,2 V AC/DC ... 30 V AC/DC
Prąd roboczy	7 mA AC/DC ... 13 mA AC/DC
Prąd znamionowy	10 mA AC/DC
potrzebny maks poprzedzający bezpiecznik	1 A (e.g. T to IEC 127-2/III)
Odporność na zakłócenia według IEC 61000-4-5 (żyła-żyła)	1 kV
Odporność na zakłócenia według IEC 61000-4-5 (żyła-ziemia)	6 kV

PWT 100-800AC-FM - Odgromnik/ogranicznik przepięć typ 1/2



2800531

<https://www.phoenixcontact.com/pl/produkty/2800531>

Dane przyłączeniowe

podwójny zacisk

Rodzaj przyłącza	Przyłącze śrubowe
Gwint śruby	M6
Moment dokręcania	8,5 Nm
Długość odizolowania	24 mm
Przekrój przewodu giętkiego	16 mm ² ... 50 mm ²
Przekrój przewodu sztywnego	16 mm ² ... 50 mm ²
Przekrój przewodu AWG	6 ... 1/0

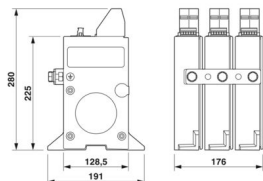
Przył. przewodu PE

Rodzaj przyłącza	Końcówka oczkowa
Moment dokręcania	20 Nm
Przekrój przewodu giętkiego	16 mm ² ... 95 mm ²
Przekrój przewodu sztywnego	16 mm ² ... 95 mm ²
Przekrój przewodu AWG	6 ... 3/0

Styk zdalnej sygnalizacji uszkodzenia

Gwint śruby	M3
Moment dokręcania	0,55 Nm
Długość odizolowania	7 mm
Przekrój przewodu giętkiego	0,2 mm ² ... 2,5 mm ²
Przekrój przewodu sztywnego	0,2 mm ² ... 2,5 mm ²
Przekrój przewodu AWG	24 ... 12

Wymiary

Rysunek wymiarowy	
Szerokość	176 mm
Wysokość	191 mm
Głębokość	280 mm
Szerokość	10 TE

Dane materiału

Kolor	srebrny
Klasa palności wg UL 94	V-2
Wartość CTI materiału	600
	250
Materiał izolacyjny	PA/PC

PWT 100-800AC-FM - Odgromnik/ogranicznik przepięć typ 1/2



2800531

<https://www.phoenixcontact.com/pl/produkty/2800531>

Grupa materiałów	I (PA 6.6/PC)
	IIIa (PA 4.6)
Materiał obudowy	odlew aluminiowy ciśnieniowy, odporny na wodę morską
Materiał powłoki obudowy	Ciśnieniowy odlew aluminium

Parametry mechaniczne

Dane mechaniczne

Otw. ściana bocz.	nie
-------------------	-----

Układ ochronny

Tory ochronne	L-PE
Kierunek działania	3L-PEN
Napięcie znamionowe U_N	690 V AC
	554/960 V AC (TN-C)
	690 V AC (IT)
Częstotliwość znamionowa f_N	50 Hz (60 Hz)
Najwyższe napięcie trwale U_C (L-PE)	800 V AC
znam. prąd obciążenia I_L	150 A (szeregowe okablowanie przelotowe 50 mm ²)
Prąd przewodu ochr. I_{PE}	≤ 20 μA
Pobór mocy w trybie czuwania P_C	≤ 48 mVA
Znamionowy prąd odprowadzany I_n (8/20) μs (L-PE)	35 kA
Maks. prąd odprowadzany I_{max} (8/20) μs (L-PE)	100 kA
Probieczny prąd piorunowy (10/350) μs (L-PE), ładunek	17,5 As
Probieczny prąd piorunowy (10/350) μs (L-PE), energia właściwa	305 kJ/Ω
Probieczny prąd piorunowy (10/350) μs, (L-PE) wartość szczytowa prądu I_{imp}	35 kA
Sumaryczny prąd odprowadzany I_{Total} (10/350) μs	100 kA
Zdolność gaszenia prądu następczego I_{fi} (L-PE)	50 kA
Odporność na zwarcie I_{SCCR}	50 kA
Poz. ochrony U_p (L-PE)	≤ 4,5 kV
Napięcie resztkowe U_{res} (L-PE)	≤ 2,7 kV (przy I_n)
	≤ 2,5 kV (przy 20 kA)
	≤ 2,3 kV (dla 10 kA)
	≤ 2,2 kV (przy 5 kA)
	≤ 2,1 kV (przy 3 kA)
Zachowanie TOV dla U_T (L-PE)	1960 V AC (200 ms / withstand mode)
	1500 V AC (5 s / withstand mode)
Czas zadział. t_A (L-PE)	≤ 100 ns
Maksymalne zabezpieczenie wstępne w instalacjach przelotowych V	125 A (gG przy ≥35 mm ²)
Maksymalna wartość bezpiecznika w instalacjach w układzie promieniowym	400 A (gG przy 2x 50 mm ²)
	800 A (aR (tylko do $I_{imp} = 25$ kA))

Warunki środowiskowe i żywotność

PWT 100-800AC-FM - Odgromnik/ogranicznik przepięć typ 1/2



2800531

<https://www.phoenixcontact.com/pl/produkty/2800531>

Warunki otoczenia

Stopień ochrony	IP20 (tylko w przypadku stosowania punktów przyłączeniowych)
Temperatura otoczenia (praca)	-40 °C ... 80 °C -40 °C ... 55 °C (Szeregowe okablowanie przelotowe $\geq 35 \text{ mm}^2$)
Temperatura otoczenia (składowanie/transport)	-40 °C ... 80 °C
Wysokość	$\leq 4000 \text{ m}$ (amsl)
Dopuszczalna wilgotność powietrza (praca)	5 % ... 95 %
Wstrząsy (eksploatacja)	25g (Półsinusoida / 11 ms / $3x \pm X, \pm Y, \pm Z$)
Drgania (praca)	5g (10 ... 150 Hz / 2,5 h / X, Y, Z) 4g (5 ... 100 Hz / X, Y, Z — według GL)

Dopuszczenia

Specyfikacje UL

Maks. napięcie trwale MCOV (L-L)	800 V AC
Maks. napięcie trwale MCOV (L-G)	800 V AC
Znamionowy prąd odprowadzany I_n (L-L)	20 kA
Znamionowy prąd odprowadzany I_n (L-G)	20 kA
Tory ochronne	L-L L-G
Napięcie znamionowe	690 V AC 400 V AC
System rozdziału energii	Wye Delta
Częstotliwość znamionowa	60 Hz
Mierzone napięcie ograniczenia MLV (L-L)	8750 V
Mierzone napięcie ograniczenia MLV (L-G)	4370 V
Typ SPD	4CA

Wskaźnik UL / sygnalizacja zdalna

Napięcie robocze	30 V AC
Napięcie robocze DC	30 V DC
Prąd roboczy AC	1,5 A AC
Prąd roboczy DC	1,5 A DC

Parametry przyłączeniowe UL podwójny zacisk

Moment dokręcania	75 lb _F -in.
Przekrój przewodu AWG	1/0 ... 6

Parametry przyłączeniowe UL Przył. przewodu PE

Moment dokręcania	175 lb _F -in.
Przekrój przewodu AWG	3/0

Normy i przepisy

Odstępy izolacyjne powietrzne i powierzchniowe

PWT 100-800AC-FM - Odgromnik/ogranicznik przepięć typ 1/2



2800531

<https://www.phoenixcontact.com/pl/produkty/2800531>

Normy/przepisy	DIN EN 60664-1 / EN 61643-11
Normy/przepisy	IEC 61643-11
Wskazówka	2011
Normy/przepisy	EN 61643-11
Wskazówka	2012

Montaż

Sposób montażu	Montaż na śruby
----------------	-----------------

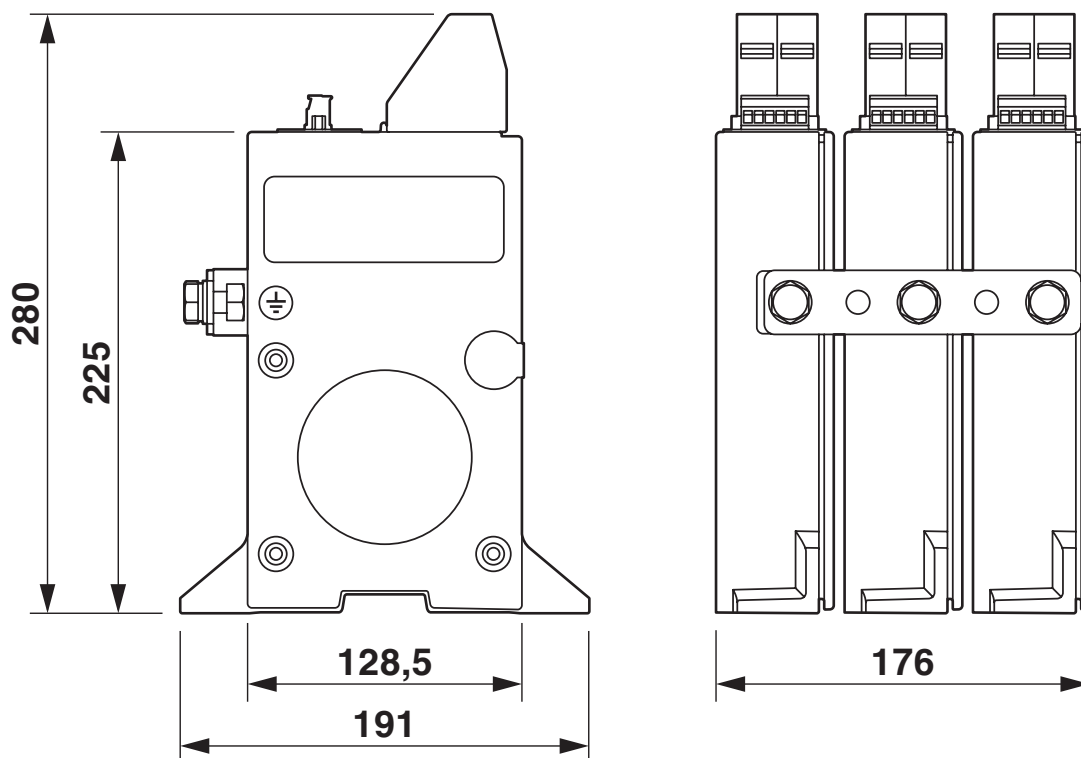
PWT 100-800AC-FM - Odgromnik/ogranicznik przepięć typ 1/2

2800531

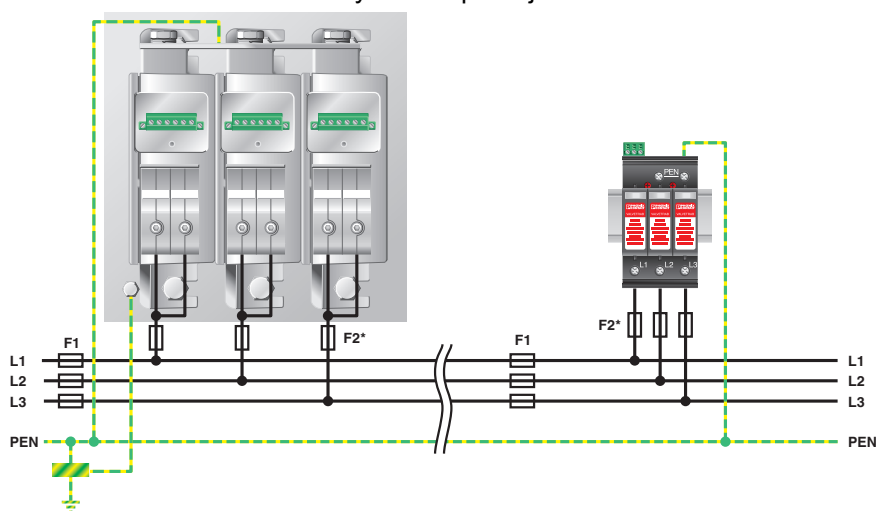
<https://www.phoenixcontact.com/pl/produkty/2800531>

Rysunki

Rysunek wymiarowy



rysunek aplikacji

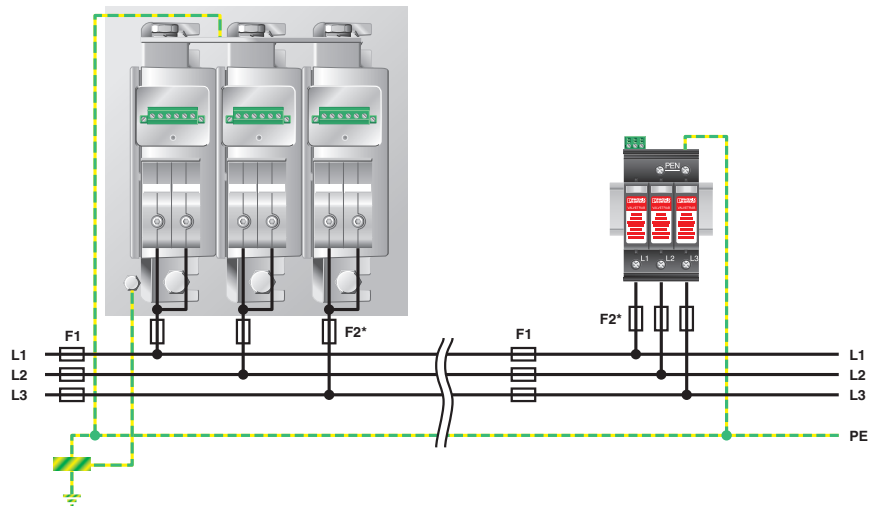


PWT 100-800AC-FM - Odgromnik/ogranicznik przepięć typ 1/2

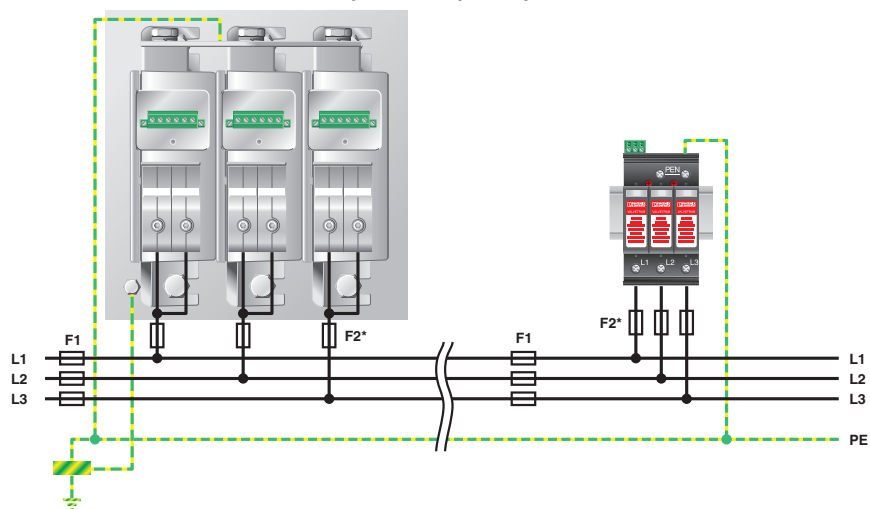
2800531

<https://www.phoenixcontact.com/pl/produkty/2800531>

rysunek aplikacji



rysunek aplikacji

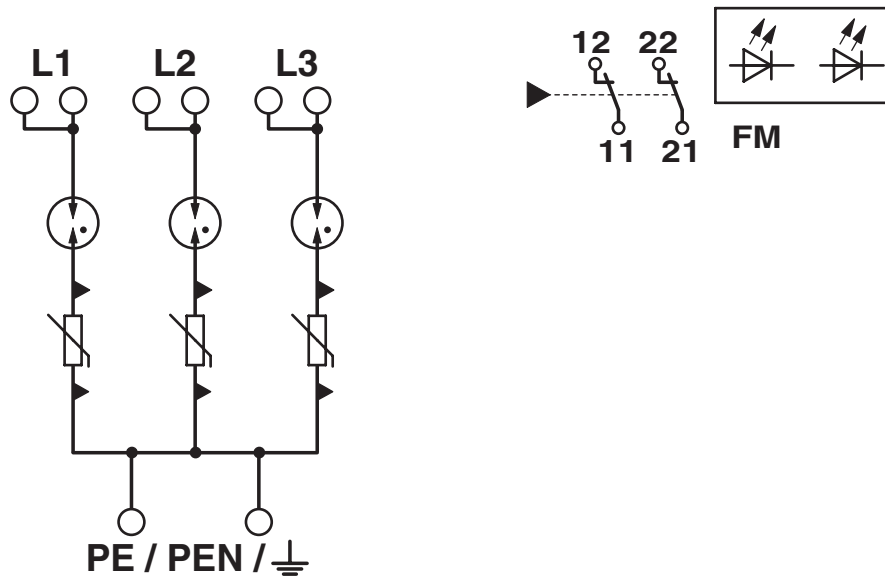


PWT 100-800AC-FM - Odgromnik/ogranicznik przepięć typ 1/2

2800531

<https://www.phoenixcontact.com/pl/produkty/2800531>

Schemat



PWT 100-800AC-FM - Odgromnik/ogranicznik przepięć typ 1/2



2800531

<https://www.phoenixcontact.com/pl/produkty/2800531>

Dopuszczenia

🔗 To download certificates, visit the product detail page: <https://www.phoenixcontact.com/pl/produkty/2800531>



Schemat IEC/IEC CB

ID dopuszczenia: AT 2648

CCA

ID dopuszczenia: NTR-AT 1910



KEMA-KEUR

ID dopuszczenia: 2162738-01

PWT 100-800AC-FM - Odgromnik/ogranicznik przepięć typ 1/2



2800531

<https://www.phoenixcontact.com/pl/produkty/2800531>

Klasyfikacje

ECLASS

ECLASS-13.0

27171201

ETIM

ETIM 9.0

EC000381

UNSPSC

UNSPSC 21.0

39121600

PWT 100-800AC-FM - Odgromnik/ogranicznik przepięć typ 1/2



2800531

<https://www.phoenixcontact.com/pl/produkty/2800531>

Environmental product compliance

EU RoHS

Spełnia wymagania dyrektywy RoHS	Tak
zwolnienia/wyłączenia, o ile są znane	7(a), 7(c)-I

China RoHS

Environment friendly use period (EFUP)	EFUP-50
	Tabela deklaracji zgodnie z chińskimi przepisami RoHS dla danego artykułu jest dostępna w materiałach do pobrania na stronie artykułu w punkcie „Deklaracja producenta”. Dla wszystkich artykułów z EFUP-E tabela deklaracji zgodnie z chińskimi przepisami RoHS nie jest potrzebna i nie jest wystawiana.

EU REACH SVHC

Informacja o substancji z listy kandydackiej REACH (nr CAS)	N,N-dimethylacetamide(nr CAS: 127-19-5)
	Lead(nr CAS: 7439-92-1)
SCIP	1a3f3787-eaf4-478a-b3df-7a7d8a9aef75

Phoenix Contact 2025 © - Wszelkie prawa zastrzeżone
<https://www.phoenixcontact.com>

PHOENIX CONTACT Sp. z o.o.
ul. Bierutowska 57-59, Budynek nr 3/A
51-317 Wrocław
71/ 39 80 410
pxcpl@phoenixcontact.pl