

PSM-SET-FSMA-LINK/2 - Złączka światłowodowa



2799416

<https://www.phoenixcontact.com/pl/produkty/2799416>

Dane zawarte w tym dokumencie PDF zostały wygenerowane z naszego katalogu online. Kompletne dane znajdują się w dokumentacji użytkownika. Obowiązują ogólne warunki użytkowania dla materiałów pobieranych.

Złączka, zestaw składający się z 2 złączek do połączenia wtyków F-SMA



Korzyści

- Wysoka niezawodność dzięki kompleksowym środkom zapewnienia jakości
- Optymalna precyzja (stabilność) dzięki zastosowaniu tulei ceramicznych
- Przyszłościowe rozwiązanie dzięki zgodności RoHS 2
- Skoordynowana kompatybilność z adapterami na szynę DIN

Dane handlowe

Numer artykułu	2799416
Jednostka opakowania	1 Szt.
Minimalne zamówienie	1 Szt.
Klucz sprzedaży	ABNIDA
Klucz produktu	ABNIDA
GTIN	4017918118396
Waga jednej sztuki (z opakowaniem)	13 g
Waga jednej sztuki (bez opakowania)	10,66 g
Numer taryfy celnej	85367000
Kraj pochodzenia	DE

Dane techniczne

Właściwości produktu

Typ produktu	Wtyki danych
Zastosowanie	Złączka światłowodowa
Konstrukcja	FSMA
Rodzaj czujnika	Ethernet
Liczba biegunów	2
wygląd wtyku	FSMA
Wykonanie	Gniazdo

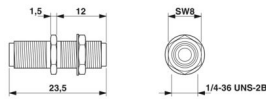
Parametry elektryczne

Tłumienie	< 2 dB
Środek transmisyjny	Światłowód

Dane przyłączeniowe

Rodzaj przyłącza	Łącznik wtykowy
------------------	-----------------

Wymiary

Rysunek wymiarowy	
Głębokość	23,5 mm
Średnica otworu	6,75 mm

Dane materiału

Kolor	goły metal
Kolor części obudowy	srebrny
Materiał	Cynkowy odlew ciśnieniowy
Klasa palności wg UL 94	V0
Materiał obudowy	Metal
Materiał powłoki obudowy	metalizowana
materiał powierzchni styku	Złoty

Kabel/przewód

Typ przewodu	Włókna szklane
plaszcz zewnętrzny, kolor	srebrny
Odporność na rozciąganie krótko-/długotrwałe	40 N
olejoodporność	tak

Kabel światłowodowy

Liczba włókien	2
----------------	---

PSM-SET-FSMA-LINK/2 - Złączka światłowodowa



2799416

<https://www.phoenixcontact.com/pl/produkty/2799416>

typ włókna	GOF, PCF, POF
Tłumienie	≤ 1,5 dB

Parametry mechaniczne

Odporność na rozciąganie krótko-/długotrwałe	40 N
--	------

Dane mechaniczne

Liczba cykli wtykania	≥ 500
-----------------------	-------

Parametry

Tłumienie	< 2 dB
-----------	--------

Warunki środowiskowe i żywotność

Warunki otoczenia

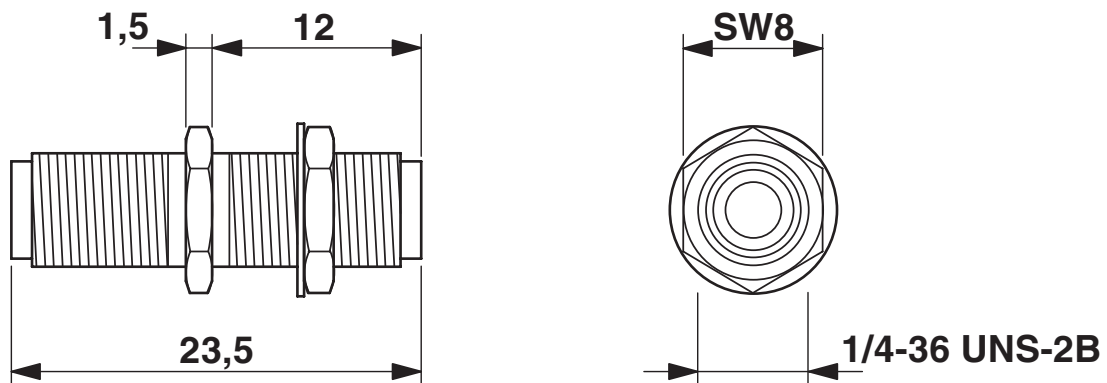
Stopień ochrony	IP20
	IP20
Temperatura otoczenia (praca)	-25 °C ... 85 °C
Temperatura otoczenia (składowanie/transport)	-40 °C ... 85 °C
Temperatura otoczenia (montaż)	-5 °C ... 50 °C
Odporność na UV	tak
olejoodporność	tak

Normy i przepisy

olejoodporność	tak
----------------	-----

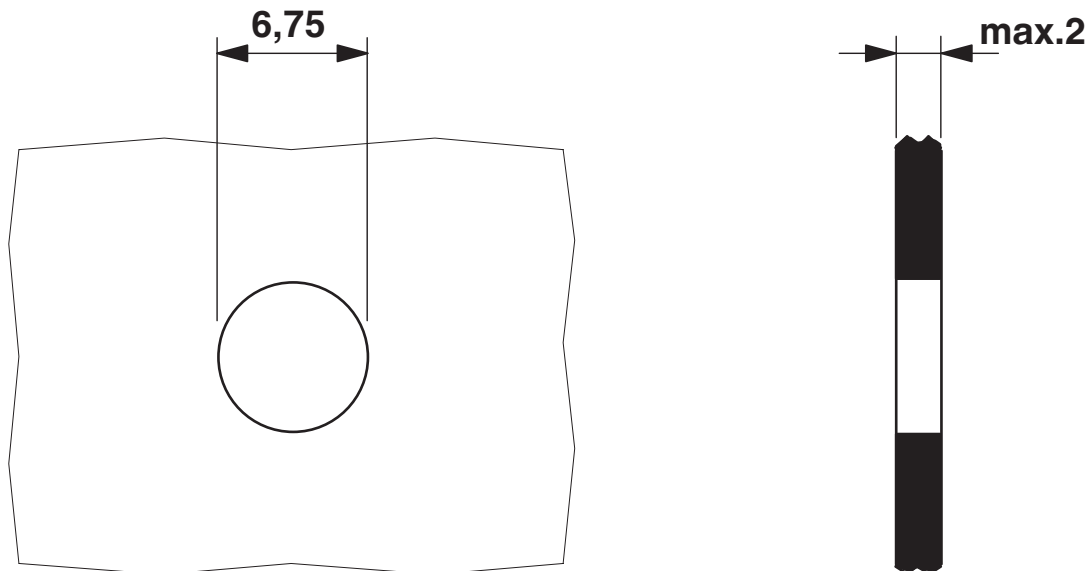
Rysunki

Rysunek wymiarowy



Rysunek wymiarowy złączki F-SMA

Otworowanie/geometria płytek lutowniczych



Otworowanie dla przepustu ściennego F-SMA

2799416

<https://www.phoenixcontact.com/pl/produkty/2799416>

Klasyfikacje

ECLASS

ECLASS-13.0

19170116

ETIM

ETIM 9.0

EC000752

UNSPSC

UNSPSC 21.0

43223300

2799416

<https://www.phoenixcontact.com/pl/produkty/2799416>

Environmental product compliance

EU RoHS

Spełnia wymagania dyrektywy RoHS	Tak, Brak zwolnień/wyłączeń
----------------------------------	-----------------------------

China RoHS

Environment friendly use period (EFUP)	EFUP-E
	Brak substancji niebezpiecznych powyżej wartości granicznych

EU REACH SVHC

Informacja o substancji z listy kandydackiej REACH (nr CAS)	Brak substancji o stężeniu masowym powyżej 0,1%
---	---

Phoenix Contact 2025 © - Wszelkie prawa zastrzeżone
<https://www.phoenixcontact.com>

PHOENIX CONTACT Sp. z o.o.
ul. Bierutowska 57-59, Budynek nr 3/A
51-317 Wrocław
71/ 39 80 410
pxcpl@phoenixcontact.pl