

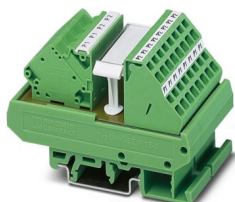
# UMK- PVB 2/16/ZFKDS - Rozdzielacz napięcia



2302353

<https://www.phoenixcontact.com/pl/produkty/2302353>

Dane zawarte w tym dokumencie PDF zostały wygenerowane z naszego katalogu online. Kompletne dane znajdują się w dokumentacji użytkownika. Obowiązują ogólne warunki użytkowania dla materiałów pobieranych.



Moduł VARIOFACE, z dwoma szynami potencjału (P1, P2) do rozdziału potencjału, do montażu na szynie NS 32 lub NS 35/7,5.

## Korzyści

- Opis ciągły
- Osobne zasilanie
- Dwa poziomy dla potencjałów

## Dane handlowe

Numer artykułu	2302353
Jednostka opakowania	1 Szt.
Minimalne zamówienie	1 Szt.
Klucz sprzedaży	CK2184
Klucz produktu	DK2184
GTIN	4017918880552
Waga jednej sztuki (z opakowaniem)	113,3 g
Waga jednej sztuki (bez opakowania)	84,37 g
Numer taryfy celnej	85369010
Kraj pochodzenia	DE

## Dane techniczne

### Wskazówki

Uwaga dotycząca eksploatacji	Sąsiednie moduły (w kierunku szyny DIN) powinny być zabezpieczone za pomocą odpowiednich środków (np. płytki oddzielające) zgodnych z wymogami aplikacji dotyczącymi izolacji (izolacja podstawowa lub wzmocniona).
Uwaga dotycząca eksploatacji	Napięcie zasilania urządzenia i modułu musi mieć wspólny potencjał odniesienia.
Uwaga dotycząca eksploatacji	Użycie zgodne z przeznaczeniem zakłada przestrzeganie wytycznych w sprawie instalacji (patrz „Do pobrania”). W przypadku zastosowań lub użytkowania z produktami innych producentów należy również przestrzegać specyfikacji, instrukcji ostrzegawczych i bezpieczeństwa odpowiednich producentów.

### Właściwości produktu

Typ produktu	Rozdzielacz potencjałów
Rodzina produktów	VARIOFACE

### Właściwości izolacji

Izolacja	Izolacja funkcyjna
Stopień zanieczyszczenia	2

### Parametry elektryczne

Napięcie znamionowe $U_N$	250 V AC/DC
maksymalna obciążalność prądowa każdej gałęzi	17 A
maksymalny prąd sumaryczny wszystkich odgałęzień	32 A (na każdy potencjał)
Znamionowe napięcie izolacji	260 V
Znamionowe napięcie udarowe	2,3 kV

### Dane przyłączeniowe

#### Zasilanie

Rodzaj przyłącza	Przyłącze sprężynowe
Długość odizolowania	8 mm
Ilość przyłączy	2
Przekrój przewodu sztywnego	0,2 mm <sup>2</sup> ... 6 mm <sup>2</sup>
Przekrój przewodu giętkiego	0,2 mm <sup>2</sup> ... 4 mm <sup>2</sup>
Przekrój przewodu AWG	24 ... 10

#### Rozdział

Rodzaj przyłącza	Przyłącze sprężynowe
Długość odizolowania	8 mm
Ilość przyłączy	16
Przekrój przewodu sztywnego	0,2 mm <sup>2</sup> ... 4 mm <sup>2</sup>
Przekrój przewodu giętkiego	0,2 mm <sup>2</sup> ... 2,5 mm <sup>2</sup>
Przekrój przewodu AWG	24 ... 12

# UMK- PVB 2/16/ZFKDS - Rozdzielacz napięcia



2302353

<https://www.phoenixcontact.com/pl/produkty/2302353>

## Wymiary

Szerokość	45 mm
Wysokość	77 mm
Głębokość	51,5 mm

## Dane materiału

Kolor	zielony (RAL 6021)
-------	--------------------

## Warunki środowiskowe i żywotność

### Warunki otoczenia

Stopień ochrony	IP20
Temperatura otoczenia (praca)	-20 °C ... 50 °C
Temperatura otoczenia (składowanie/transport)	-20 °C ... 70 °C

## Normy i przepisy

Normy/przepisy	EN IEC 61010-2-201
----------------	--------------------

## Montaż

Sposób montażu	Montaż na szynie DIN
Pozycja montażu	dowolna

# UMK- PVB 2/16/ZFKDS - Rozdzielacz napięcia

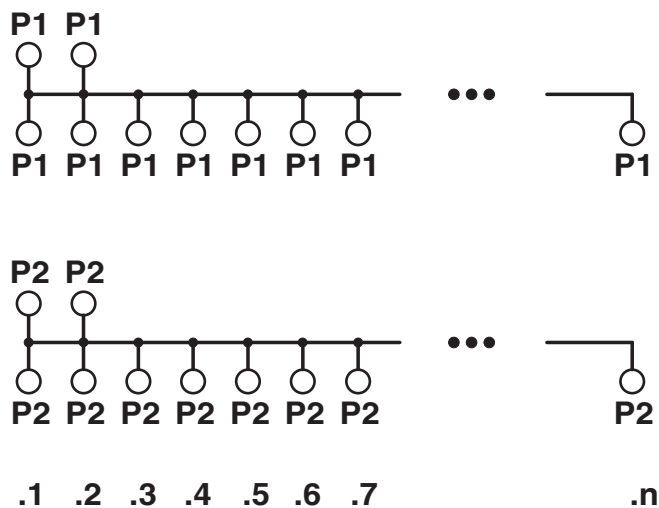
2302353

<https://www.phoenixcontact.com/pl/produkty/2302353>



## Rysunki

Schemat



# UMK- PVB 2/16/ZFKDS - Rozdzielacz napięcia





2302353


<https://www.phoenixcontact.com/pl/produkty/2302353>

## Dopuszczenia

To download certificates, visit the product detail page: <https://www.phoenixcontact.com/pl/produkty/2302353>

 <b>cUL Recognized</b> ID dopuszczenia: E238705				
	Napięcie znamionowe $U_N$	Prąd znamionowy $I_N$	Przekrój AWG	Przekrój $\text{mm}^2$
	250 V	10 A	-	-

 <b>UL Recognized</b> ID dopuszczenia: E238705				
	Napięcie znamionowe $U_N$	Prąd znamionowy $I_N$	Przekrój AWG	Przekrój $\text{mm}^2$
	250 V	10 A	-	-

 <b>EAC</b> ID dopuszczenia: RU*DE.*09.B.00387/20	
---	--

# UMK- PVB 2/16/ZFKDS - Rozdzielacz napięcia



2302353

<https://www.phoenixcontact.com/pl/produkty/2302353>

## Klasyfikacje

### ECLASS

ECLASS-13.0

27400609

### ETIM

ETIM 9.0

EC001894

### UNSPSC

UNSPSC 21.0

39121400

2302353

<https://www.phoenixcontact.com/pl/produkty/2302353>

## Environmental product compliance

### EU RoHS

Spełnia wymagania dyrektywy RoHS	Tak, Brak zwolnień/wyłączeń
----------------------------------	-----------------------------

### China RoHS

Environment friendly use period (EFUP)	EFUP-E
	Brak substancji niebezpiecznych powyżej wartości granicznych

### EU REACH SVHC

Informacja o substancji z listy kandydackiej REACH (nr CAS)	Brak substancji o stężeniu masowym powyżej 0,1%
---	---

Phoenix Contact 2025 © - Wszelkie prawa zastrzeżone  
<https://www.phoenixcontact.com>

PHOENIX CONTACT Sp. z o.o.  
ul. Bierutowska 57-59, Budynek nr 3/A  
51-317 Wrocław  
71/ 39 80 410  
[pxcpl@phoenixcontact.pl](mailto:pxcpl@phoenixcontact.pl)