

# PLC-V8/FLK14/OUT - Przyłącze systemowe



2295554

<https://www.phoenixcontact.com/pl/produkty/2295554>

Dane zawarte w tym dokumencie PDF zostały wygenerowane z naszego katalogu online. Kompletne dane znajdują się w dokumentacji użytkownika. Obowiązują ogólne warunki użytkowania dla materiałów pobieranych.



Adapter V8 do 8 x PLC-INTERFACE (6,2 mm), sterownik: Okablowanie systemowe PLC kart wyjściowych, połączenie 1: IDC/FLK złącze męskie 1x 14-bieg., połączenie 2: Przyłącze wtykowe (Do montażu na 8x złączka szynowa PLC-INTERFACE), połączenie 3: Przyłącze śrubowe 1x 2-bieg., liczba kanałów: 8, logikaysterowania: przełączany plusem

## Dane handlowe

Numer artykułu	2295554
Jednostka opakowania	1 Szt.
Minimalne zamówienie	1 Szt.
Klucz sprzedaży	CK21D1
Klucz produktu	DK21D1
GTIN	4017918189143
Waga jednej sztuki (z opakowaniem)	102,6 g
Waga jednej sztuki (bez opakowania)	102,6 g
Numer taryfy celnej	85366990
Kraj pochodzenia	DE

## Dane techniczne

### Właściwości produktu

Typ produktu	Moduł transmisyjny
Rodzina produktów	PLC-INTERFACE
Liczba biegunów	14
liczba kanałów	8

### Właściwości izolacji: Odstępy izolacyjne w powietrzu i prądy pelzające

Izolacja	Izolacja funkcyjna
Kategoria przepięciowa	II
Stopień zanieczyszczenia	2

### Parametry elektryczne

Zakres napięcia roboczego	18 V DC ... 33,6 V DC
Prąd (na odgałęzieniu)	≤ 1 A
Prąd (Zasilanie elektryczne)	≤ 3 A

### Odstępy izolacyjne w powietrzu i prądy pelzające

Znamionowe napięcie izolacji	50 V
Znamionowe napięcie udarowe	0,5 kV (1,2 / 50 μs)

### Obsługiwany sterownik SIEMENS S7-1500

Odpowiednia karta I/O	6ES7522-1BH00-0AB0
	6ES7522-1BH01-0AB0
	6ES7522-1BL00-0AB0
	6ES7522-1BL01-0AB0

### Obsługiwany sterownik SIEMENS S7-400

Odpowiednia karta I/O	6ES7422-1BL00-0AA0
	6ES7422-7BL00-0AB0

### Obsługiwany sterownik ALLEN-BRADLEY ControlLogix

Odpowiednia karta I/O	1756-OB32
	1756-OB16E

### Obsługiwany sterownik ALLEN-BRADLEY PLC 5

Odpowiednia karta I/O	1771 OBN
-----------------------	----------

### Obsługiwany sterownik ALLEN-BRADLEY SLC 500

Odpowiednia karta I/O	1746 OB 32
-----------------------	------------

### Obsługiwany sterownik HONEYWELL Experion PKS C200

Odpowiednia karta I/O	TC-ODD 321
-----------------------	------------

### Obsługiwany sterownik MITSUBISHI MELSEC Q

Odpowiednia karta I/O	QY81P
-----------------------	-------

# PLC-V8/FLK14/OUT - Przyłącze systemowe



2295554

<https://www.phoenixcontact.com/pl/produkty/2295554>

	QY82P
Obsługiwany sterownik SIEMENS S7-300 / ET 200 M	
Odpowiednia karta I/O	CPU 313C-2DP
	CPU 314C-2DP
	CPU 314C-2PtP
	6ES7322-1BH01-0AA0
	6ES7322-1BL00-0AA0
	6ES7323-1BH01-0AA0
	6ES7323-1BL00-0AA0
	CPU 313C
CPU 313C-2PtP	
Obsługiwany sterownik ABB S800 I/O	
Odpowiednia karta I/O	DO810
	DO840
Obsługiwany sterownik EMERSON DeltaV	
Odpowiednia karta I/O	VE4002S1T1B3
	VE4002S1T2B3
	VE4002S1T2B3 Series 2
	VE4002S1T2B6
Obsługiwany sterownik GE-FANUC RX3i	
Odpowiednia karta I/O	IC694MDL754
Obsługiwany sterownik MITSUBISHI MELSEC L	
Odpowiednia karta I/O	LY41PT1P
	LY42PT1P

## Dane przyłączeniowe

### Przyłącze 1 (poziomu sterowania)

Przyłącze według normy	IEC 60603-13
Rodzaj przyłącza	IDC/FLK złącze męskie
Ilość przyłączy	1
Liczba biegunów	14
Liczba cykli wtykania	> 50
Raster	2,54 mm

### Przyłącze 2 (poziomu obiektu)

Rodzaj przyłącza	Przyłącze wtykowe
Wskazówka	Do montażu na 8x złączka szynowa PLC-INTERFACE

### Przyłącze 3 (zasilania)

Rodzaj przyłącza	Przyłącze śrubowe
Długość odizolowania	8 mm
Gwint śruby	M3

# PLC-V8/FLK14/OUT - Przyłącze systemowe



2295554

<https://www.phoenixcontact.com/pl/produkty/2295554>

Ilość przyłączy	1
Liczba biegunów	2
Przekrój przewodu sztywnego	0,2 mm <sup>2</sup> ... 4 mm <sup>2</sup>
Przekrój przewodu drutowego (2 przewody o takim samym przekroju)	0,2 mm <sup>2</sup> ... 1,5 mm <sup>2</sup>
Przekrój przewodu giętkiego	0,2 mm <sup>2</sup> ... 2,5 mm <sup>2</sup>
	0,25 mm <sup>2</sup> ... 2,5 mm <sup>2</sup> (Tulejka bez płaszczka z tworzywa sztucznego)
	0,25 mm <sup>2</sup> ... 2,5 mm <sup>2</sup> (Tulejka z płaszczem z tworzywa sztucznego)
Przekrój przewodu elastycznego (2 przewody o takim samym przekroju)	0,2 mm <sup>2</sup> ... 1,5 mm <sup>2</sup>
	0,25 mm <sup>2</sup> ... 0,75 mm <sup>2</sup> (Tulejka bez płaszczka z tworzywa sztucznego)
	0,5 mm <sup>2</sup> ... 1,5 mm <sup>2</sup> (Tulejka TWIN z tulejką z tworzywa sztucznego)
Przekrój przewodu AWG	24 ... 12
Moment dokręcania	0,5 Nm ... 0,6 Nm
Raster	5 mm

## Sygnalizacja

Wskaźnik statusu	tak
wskaźnik napięcia roboczego	LED zielona

## Wymiary

### Wymiary produktu

Szerokość	49,93 mm
Wysokość	41 mm
Głębokość	55,8 mm

## Dane materiału

Kolor	szary (RAL 7042)
Klasa palności wg UL 94	V0
Typ materiału izolacyjnego obudowy	Poliamid 6.6, zielony

## Warunki środowiskowe i żywotność

### Warunki otoczenia

Stopień ochrony (Moduł)	IP20
Stopień ochrony (Miejsce montażu)	≥ IP54
Temperatura otoczenia (praca)	-40 °C ... 70 °C
Temperatura otoczenia (składowanie/transport)	-40 °C ... 70 °C
Wysokość	≤ 2000 m

## Dopuszczenia

### CE

Certyfikat	Zgodność z CE
------------	---------------

# PLC-V8/FLK14/OUT - Przyłącze systemowe



2295554

<https://www.phoenixcontact.com/pl/produkty/2295554>

## UKCA

Certyfikat	Zgodność z UKCA
------------	-----------------

## UL, USA / Kanada

Oznaczenie	Class I, Div. 2, Groups A, B, C, D T4
------------	---------------------------------------

## UL, Kanada

Oznaczenie	Class I, Zone 2, Ex ec IIC Gc T4 X
------------	------------------------------------

## UL, USA

Oznaczenie	Class I, Zone 2, AEx ec IIC T4
------------	--------------------------------

## Dopuszczenie morskie

Certyfikat	TAE0000196
------------	------------

## Dane przemysłu stocznioowego

Temperature	D
Humidity	A
Drgania	C
EMC	B
Enclosure	Required protection according to the Rules shall be provided upon installation on board

## Dane dotyczące kompatybilności elektromagnetycznej

Kompatybilność elektromagnetyczna	Zgodność z dyrektywą EMC
Dyrektywa dot. urządzeń niskiego nap.	Zgodność z dyrektywą niskonapięciową

## Normy i przepisy

### Odstępy izolacyjne w powietrzu i prądy pełzające

Normy/przepisy	EN IEC 60664-1
----------------	----------------

## Montaż

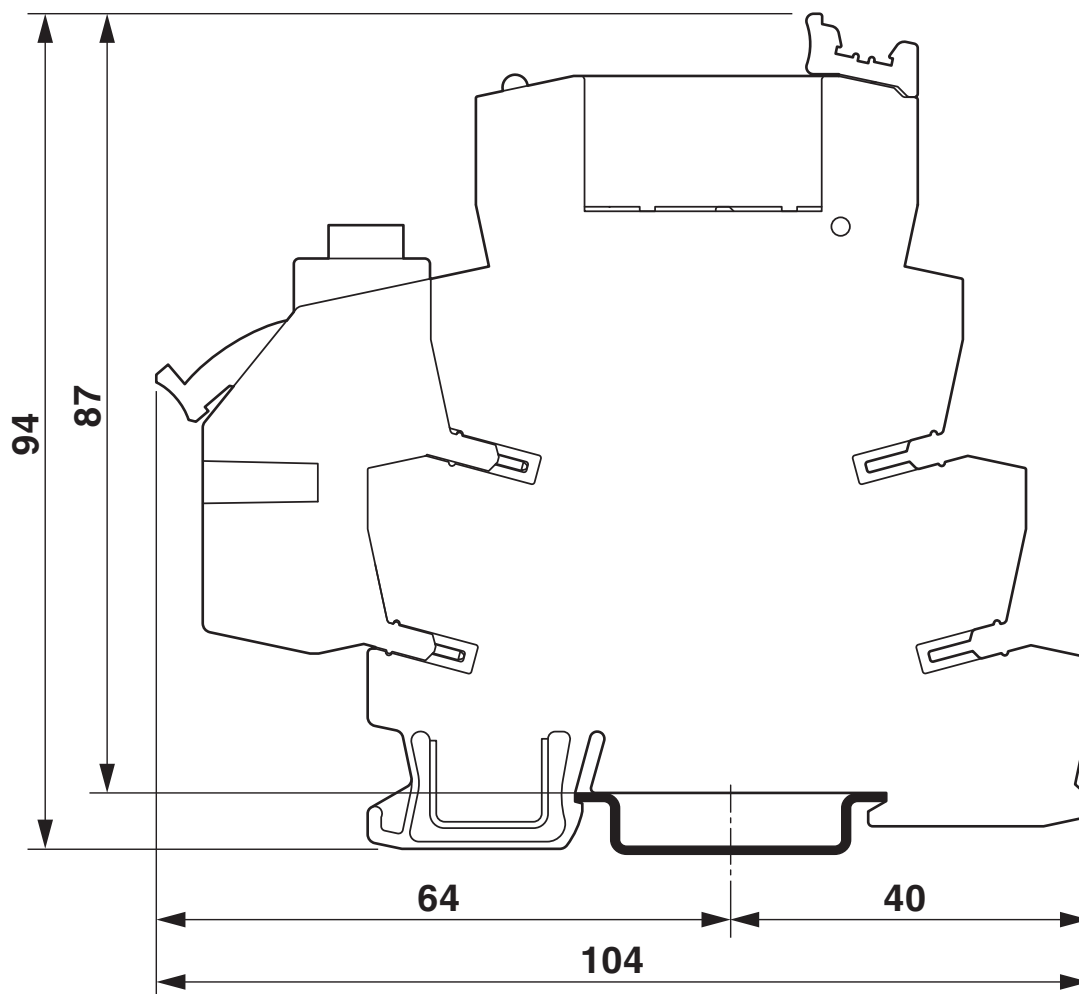
Sposób montażu	Montaż nasadzany
Informacja montażu	obok siebie bez odstępu
Pozycja montażu	dowolna

## Wskazówki

Uwaga dotycząca eksploatacji	Użycie zgodne z przeznaczeniem zakłada przestrzeganie wytycznych w sprawie instalacji (patrz „Do pobrania”). W przypadku zastosowań lub użytkowania z produktami innych producentów należy również przestrzegać specyfikacji, instrukcji ostrzegawczych i bezpieczeństwa odpowiednich producentów.
------------------------------	----------------------------------------------------------------------------------------------------------------------------------------------------------------------------------------------------------------------------------------------------------------------------------------------------

Rysunki

Rysunek wymiarowy

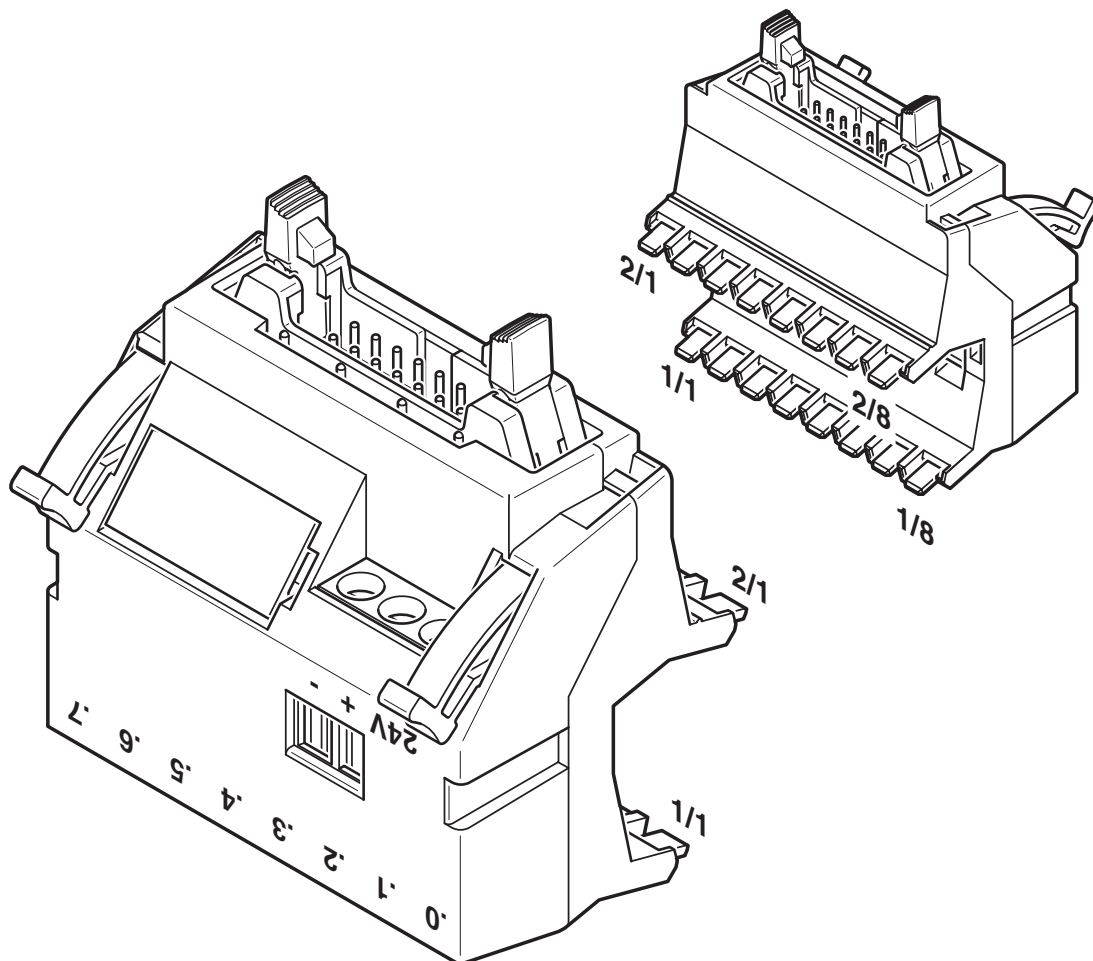


# PLC-V8/FLK14/OUT - Przyłącze systemowe

2295554

<https://www.phoenixcontact.com/pl/produkty/2295554>

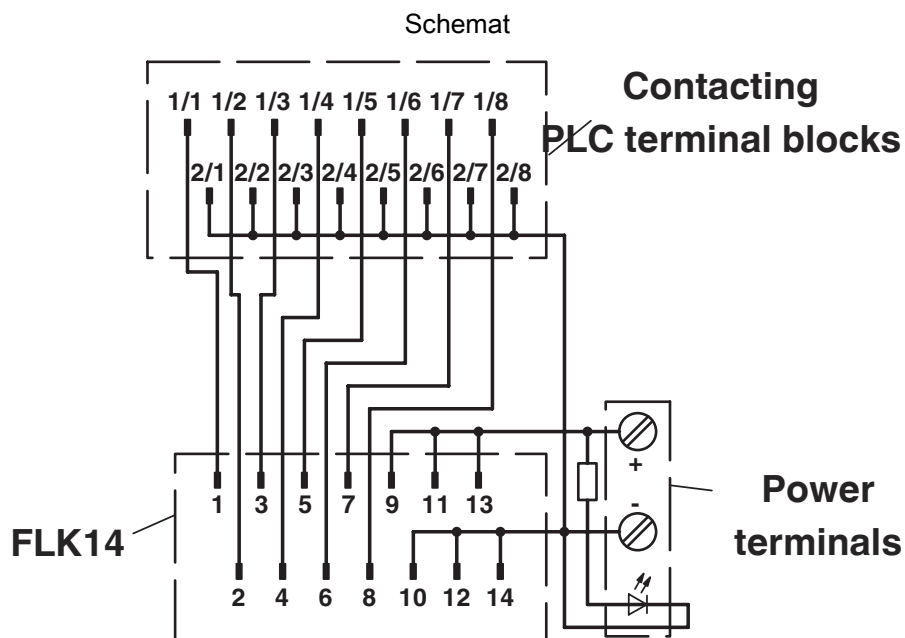
Rysunek schematyczny



# PLC-V8/FLK14/OUT - Przyłącze systemowe

2295554

<https://www.phoenixcontact.com/pl/produkty/2295554>



Schemat przyłączy PLC-V8/FLK14/OUT

# PLC-V8/FLK14/OUT - Przyłącze systemowe





2295554


<https://www.phoenixcontact.com/pl/produkty/2295554>


## Dopuszczenia

To download certificates, visit the product detail page: <https://www.phoenixcontact.com/pl/produkty/2295554>

 <b>cUL Recognized</b> ID dopuszczenia: E238705				
	Napięcie znamionowe $U_N$	Prąd znamionowy $I_N$	Przekrój AWG	Przekrój $\text{mm}^2$
	24 V	1 A	-	-


 <b>UL Recognized</b> ID dopuszczenia: E238705				
	Napięcie znamionowe $U_N$	Prąd znamionowy $I_N$	Przekrój AWG	Przekrój $\text{mm}^2$
	24 V	1 A	-	-

 <b>DNV GL</b> ID dopuszczenia: TAE0000196				
----------------------------------------------------------------------------------------------------------------------------------	--	--	--	--

 <b>UL Listed</b> ID dopuszczenia: FILE E 172140				
----------------------------------------------------------------------------------------------------------------------------------------	--	--	--	--

 <b>cUL Listed</b> ID dopuszczenia: FILE E 172140				
-----------------------------------------------------------------------------------------------------------------------------------------	--	--	--	--

 <b>cUL Listed</b> ID dopuszczenia: E199827				
-----------------------------------------------------------------------------------------------------------------------------------	--	--	--	--

 <b>UL Listed</b> ID dopuszczenia: E199827				
----------------------------------------------------------------------------------------------------------------------------------	--	--	--	--

# PLC-V8/FLK14/OUT - Przyłącze systemowe



2295554

<https://www.phoenixcontact.com/pl/produkty/2295554>

## Klasyfikacje

### ECLASS

ECLASS-13.0

27141152

### ETIM

ETIM 9.0

EC002780

### UNSPSC

UNSPSC 21.0

39121400

## Environmental product compliance

### EU RoHS

Spełnia wymagania dyrektywy RoHS	Tak
zwolnienia/wyłączenia, o ile są znane	6(c)

### China RoHS

Environment friendly use period (EFUP)	EFUP-50
	Tabela deklaracji zgodnie z chińskimi przepisami RoHS dla danego artykułu jest dostępna w materiałach do pobrania na stronie artykułu w punkcie „Deklaracja producenta”. Dla wszystkich artykułów z EFUP-E tabela deklaracji zgodnie z chińskimi przepisami RoHS nie jest potrzebna i nie jest wystawiana.

### EU REACH SVHC

Informacja o substancji z listy kandydackiej REACH (nr CAS)	Hexahydromethylphthalic anhydride(nr CAS: Nie dotyczy)
	Lead(nr CAS: 7439-92-1)
SCIP	45eebf1d-aab8-4fb8-9a75-24099d0634c2