

MSTBVK 2,5/ 8-GF-5,08 - Wtyk szyny nośnej



1803015

<https://www.phoenixcontact.com/pl/produkty/1803015>

Dane zawarte w tym dokumencie PDF zostały wygenerowane z naszego katalogu online. Kompletne dane znajdują się w dokumentacji użytkownika. Obowiązują ogólne warunki użytkowania dla materiałów pobieranych.



Wtyk szyny nośnej, przekrój znamionowy: 2,5 mm², kolor: zielony, prąd znamionowy: 12 A, napięcie znamionowe (III/2): 320 V, powierzchnia styku: Sn, sposób połączenia styku: Pin, liczba potencjałów: 8, liczba rzędów: 1, liczba biegunów: 8, ilość przyłączy: 8, rodzina produktów: MSTBVK 2,5/...-GF, raster: 5,08 mm, rodzaj przyłącza: Zacisk śrubowy z tuleją zaciskową, kształt gniazda śruby: L Nacięcie wzdłużne, kierunek przyłączania przewód/płytką: 0 °, system wtyków: COMBICON MSTB 2,5, blokada: Blokada śrubowa, rodzaj mocowania: Kołnierz gwintowany, rodzaj opakowania: zapakowany w karton

Korzyści

- Blok wtyków podłączanych bezpośrednio do montażu na szynie nośnej NS 15
- Można zestawiać z rodziną MSTB 2,5
- Popularna zasada przyłączenia umożliwi ogólnosiwiatowe zastosowanie

Dane handlowe

Numer artykułu	1803015
Jednostka opakowania	50 Szt.
Minimalne zamówienie	50 Szt.
Klucz sprzedaży	AACMFB
Klucz produktu	AACMFB
GTIN	4017918045456
Waga jednej sztuki (z opakowaniem)	22,614 g
Waga jednej sztuki (bez opakowania)	21,448 g
Numer taryfy celnej	85366990
Kraj pochodzenia	PL

MSTBVK 2,5/ 8-GF-5,08 - Wtyk szyny nośnej



1803015

<https://www.phoenixcontact.com/pl/produkty/1803015>

Dane techniczne

Właściwości produktu

Typ produktu	Wtyk szyny nośnej
Rodzina produktów	MSTBVK 2,5/..-GF
Linia produktowa	COMBICON Connectors M
Konstrukcja	Montaż na szynie nośnej
Liczba biegunów	8
Raster	5,08 mm
Ilość przyłączy	8
Liczba rzędów	1
Liczba potencjałów	8
Kołnierz mocujący	Kołnierz gwintowany

Parametry elektryczne

Właściwości

Prąd znamionowy I_N	12 A
Napięcie znamionowe U_N	320 V
Opór przejścia	1,8 mΩ
Napięcie znamionowe (III/3)	320 V
Znamionowe napięcie udarowe (III/3)	4 kV
Napięcie znamionowe (III/2)	320 V
Znamionowe napięcie udarowe (III/2)	4 kV
Napięcie znamionowe (II/2)	630 V
Znamionowe napięcie udarowe (II/2)	4 kV

Dane przyłączeniowe

Technika przyłączeniowa

Konstrukcja	Montaż na szynie nośnej
System złączy	COMBICON MSTB 2,5
Przekrój znamionowy	2,5 mm ²
Sposób połączenia styku	Pin

Blokada

Rodzaj rygla	Blokada śrubowa
Kołnierz mocujący	Kołnierz gwintowany
Moment dokręcania	0,3 Nm

Przyłącze przewodu

Rodzaj przyłącza	Zacisk śrubowy z tuleją zaciskową
Kierunek podłączenia przewodu względem kierunku wtyku	0 °
Przekrój przewodu sztywnego	0,2 mm ² ... 2,5 mm ²
Przekrój przewodu giętkiego	0,2 mm ² ... 2,5 mm ²

MSTBVK 2,5/ 8-GF-5,08 - Wtyk szyny nośnej



1803015

<https://www.phoenixcontact.com/pl/produkty/1803015>

Przekrój przewodu AWG	24 ... 12
Przekrój przewodu giętkiego z tulejką bez płaszczka z tworzywa	0,25 mm ² ... 2,5 mm ²
Przekrój przewodu giętkiego z tulejką z płaszczem z tworzywa	0,25 mm ² ... 2,5 mm ²
2 przewody o takim samym przekroju, sztywne	0,2 mm ² ... 1 mm ²
2 przewody o takim samym przekroju, giętkie	0,2 mm ² ... 1,5 mm ²
2 przewody typu linka o takim samym przekroju z tulejką z tworzywa sztucznego	0,25 mm ² ... 1 mm ²
2 przewody o takim samym przekroju z tulejką TWIN z tworzywa sztucznego	0,5 mm ² ... 1,5 mm ²
Sprawdzian trzpieniowy a x b / średnica	2,8 mm x 2,0 mm / 2,4 mm
Długość odizolowania	7 mm
Rodzaj gniazda i ła śruby	Nacięcie wzdłużne (L)
Moment dokręcania	0,5 Nm ... 0,6 Nm

Montaż

Kołnierz

Moment dokręcania	0,3 Nm
-------------------	--------

Dane materiału

Dane materiałowe - obudowa

Wskazówka	Zgodność z WEEE/RoHS, bez węgla wg IEC 60068-2-82/JEDEC JESD 201
materiał styku	Stop miedzi
Jakość powierzchni	ocynowanie galwaniczne
Powierzchnia metalowa w punkcie połączeniowym (warstwa wierzchnia)	Cyna (5 - 7 μm Sn)
Powierzchnia metalowa w punkcie połączeniowym (warstwa pośrednia)	Nikiel (2 - 3 μm Ni)
Powierzchnia metalowa w obszarze połączenia (warstwa wierzchnia)	Cyna (5 - 7 μm Sn)
Powierzchnia metalowa w obszarze połączenia (warstwa pośrednia)	Nikiel (2 - 3 μm Ni)

Dane materiałowe - obudowa

Kolor (Obudowa)	zielony (6021)
Materiał izolacyjny	PA
Grupa materiału izolacyjnego	I
CTI wg IEC 60112	600
Klasa palności wg UL 94	V0
Badanie rozżarzonym drutem palności płomieniem materiałów wg EN 60695-2-12	850
Badanie rozżarzonym drutem zapalności materiałów wg EN 60695-2-13	775
Temperatura próby wciskania kulki wg EN 60695-10-2	125 °C

Wskazówki

MSTBVK 2,5/ 8-GF-5,08 - Wtyk szyny nośnej

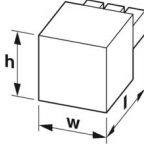


1803015

<https://www.phoenixcontact.com/pl/produkty/1803015>

Uwaga dotycząca eksploatacji	Złącza wtykowe COMBICON są zgodnie z normą DIN EN 61984 złączami bez mocy łączeniowej (COC). Przy zgodnej z przepisami eksploatacji nie wolno ich podłączać ani odłączać pod napięciem i obciążeniem.
------------------------------	---

Wymiary

Rysunek wymiarowy	
Raster	5,08 mm
Szerokość [w]	51,96 mm
Wysokość [h]	29,2 mm
Długość [l]	27,21 mm

Próby mechaniczne

Próba uszkodzenia i poluzowania przewodu

Specyfikacja pomiarowa	DIN EN 60999-1 (VDE 0609-1):2000-12
Wynik	Badanie zakończone wynikiem pozytywnym

Próba wyciągania

Specyfikacja pomiarowa	DIN EN 60999-1 (VDE 0609-1):2000-12
Przekrój przewodu/rodzaj przewodu/siła ciągnąca wartość zadana/wartość rzeczywista	0,2 mm ² / sztywny / > 10 N
	0,2 mm ² / giętki / > 10 N
	2,5 mm ² / sztywny / > 50 N
	2,5 mm ² / giętki / > 50 N

Siły wtykania/wyciągania

Wynik	Badanie zakończone wynikiem pozytywnym
Liczba cykli	25
Siła wtykania na biegun ok.	8 N
Siła wyciągania na biegun ok.	4 N

Kontrola momentu dokręcenia

Specyfikacja pomiarowa	DIN EN 60999-1 (VDE 0609-1):2000-12
------------------------	-------------------------------------

Mocowanie styków podczas pracy

Specyfikacja pomiarowa	DIN EN 60512-15-1:2009-03
Mocowanie styków podczas pracy Wymaganie >20 N	Badanie zakończone wynikiem pozytywnym

Wytrzymałość napisów

Specyfikacja pomiarowa	DIN EN 60068-2-70:1996-07
Wynik	Badanie zakończone wynikiem pozytywnym

Polaryzacja i kodowanie

Specyfikacja pomiarowa	DIN EN 60512-13-5:2006-11
Wynik	Badanie zakończone wynikiem pozytywnym

Kontrola wizualna

Specyfikacja pomiarowa	DIN EN 60512-1-1:2003-01
Wynik	Badanie zakończone wynikiem pozytywnym

Kontrola wymiarów

Specyfikacja pomiarowa	DIN EN 60512-1-2:2003-01
Wynik	Badanie zakończone wynikiem pozytywnym

Badania elektryczne

Badanie termiczne | Grupa badań C

Specyfikacja pomiarowa	DIN EN 60512-5-1:2003-01
Sprawdzona liczba pinów	20

Rezystancja izolacji

Specyfikacja pomiarowa	DIN EN 60512-3-1:2003-01
Rezystancja izolacji sąsiednich biegunów	> 5 MΩ

Odstępy izolacyjne powietrzne i powierzchniowe |

Specyfikacja pomiarowa	DIN EN 60664-1 (VDE 0110-1):2008-01
Grupa materiału izolacyjnego	I
Odporność na prądy pelzające (DIN EN 60112 (VDE 0303-11))	CTI 600
Znamionowe napięcie izolacji (III/3)	320 V
Znamionowe napięcie udarowe (III/3)	4 kV
minimalny odstęp izolacyjny powietrzny - pole niejednorodne (III/3)	3 mm
minimalny odstęp izolacyjny powierzchniowy (III/3)	4 mm
Wskazówka dla przekroju przyłącza	Przy podłączonym przewodzie 2,5 mm ² .
Znamionowe napięcie izolacji (III/2)	320 V
Znamionowe napięcie udarowe (III/2)	4 kV
minimalny odstęp izolacyjny powietrzny - pole niejednorodne (III/2)	3 mm
minimalny odstęp izolacyjny powierzchniowy (III/2)	1,6 mm
Znamionowe napięcie izolacji (II/2)	630 V
Znamionowe napięcie udarowe (II/2)	4 kV
minimalny odstęp izolacyjny powietrzny - pole niejednorodne (II/2)	3 mm
minimalny odstęp izolacyjny powierzchniowy (II/2)	3,2 mm

Warunki środowiskowe i żywotność

Badanie odporności na drgania

Specyfikacja pomiarowa	DIN EN 60068-2-6 (VDE 0468-2-6):2008-10
Częstotliwość	10 - 150 - 10 Hz
Prędkość przesuwu	1 oktawa/min

MSTBVK 2,5/ 8-GF-5,08 - Wtyk szyny nośnej



1803015

<https://www.phoenixcontact.com/pl/produkty/1803015>

Amplituda	0,35 mm (10 Hz ... 60,1 Hz)
Przyspieszenie	5g (60,1 Hz ... 150 Hz)
Czas pomiaru na oś	2,5 h
Kierunki pomiaru	Oś X, Y i Z

Badanie trwałości

Specyfikacja pomiarowa	DIN EN 60512-9-1 (VDE 0687-512-9-1):2010-12
Znamionowe napięcie impulsowe na wysokości morza	4,8 kV
Rezystancja styku R ₁	1,8 mΩ
Rezystancja styku R ₂	1,8 mΩ
Liczba cykli podłączania-odłączania	25
Rezystancja izolacji sąsiednich biegunów	> 5 MΩ

Test klimatyczny

Specyfikacja pomiarowa	DIN EN ISO 6988:1997-03
Obciążenie korozyjne	0,2 dm ³ SO ₂ na 300 dm ³ /40 °C/1 cykl
Obciążenie wysoką temperaturą	105 °C/168 h
Napięcie przemiennie wytrzymywane	2,21 kV

Udary

Specyfikacja pomiarowa	DIN EN 60068-2-27 (VDE 0468-2-27):2010-02
Rodzaj udaru	O kształcie półsinusoidy
Przyspieszenie	30g
Czas trwania udaru	18 ms
Kierunki pomiaru	Oś X, Y i Z (dod. i uj.)

Warunki otoczenia

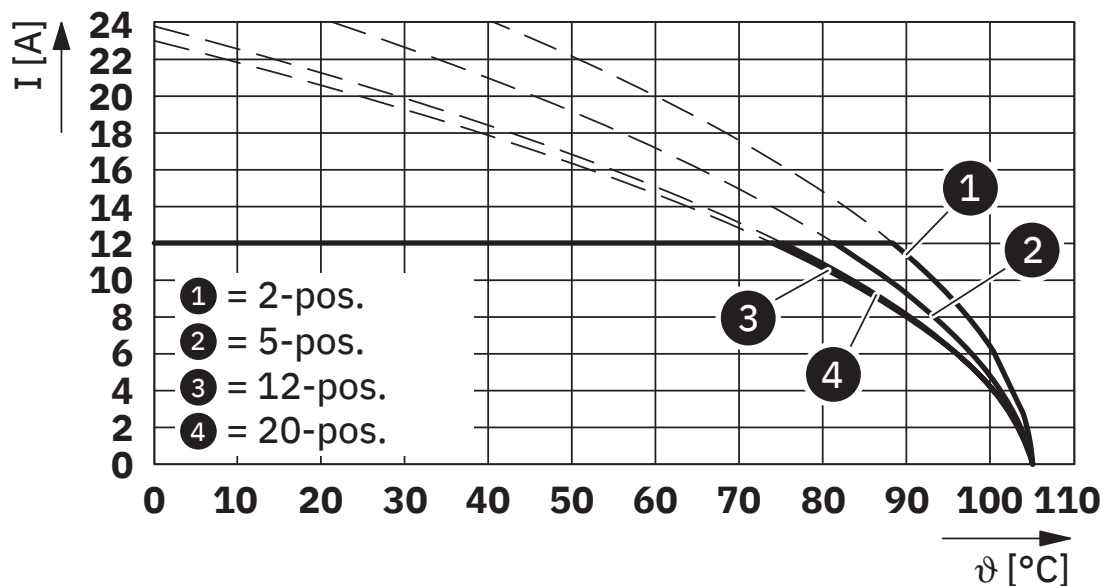
Temperatura otoczenia (praca)	-40 °C ... 105 °C (W zależności od krzywej redukcyjnej)
Temperatura otoczenia (składowanie/transport)	-40 °C ... 70 °C
Względna wilgotność powietrza (składowanie/transport)	30 % ... 70 %
Temperatura otoczenia (montaż)	-5 °C ... 100 °C

Dane opakowania

Rodzaj opakowania	zapakowany w karton
-------------------	---------------------

Rysunki

Wykres



Typ: MSTB 2,5/...-STF-5,08 z MSTBVK 2,5/...-GF-5,08

MSTBVK 2,5/ 8-GF-5,08 - Wtyk szyny nośnej





1803015


<https://www.phoenixcontact.com/pl/produkty/1803015>

Dopuszczenia

To download certificates, visit the product detail page: <https://www.phoenixcontact.com/pl/produkty/1803015>

 CSA ID dopuszczenia: 13631				
	Napięcie znamionowe U_N	Prąd znamionowy I_N	Przekrój AWG	Przekrój mm^2
Usecgroup B				
	300 V	10 A	28 - 12	-
Usecgroup D				
	300 V	10 A	28 - 12	-

 cULus Recognized ID dopuszczenia: E60425-19931014				
	Napięcie znamionowe U_N	Prąd znamionowy I_N	Przekrój AWG	Przekrój mm^2
Usecgroup B				
	250 V	12 A	30 - 12	-
Usecgroup D				
	300 V	10 A	30 - 12	-

 Zatwierdzenie znaku VDE ID dopuszczenia: 40050694				
	Napięcie znamionowe U_N	Prąd znamionowy I_N	Przekrój AWG	Przekrój mm^2
	250 V	12 A	-	-

MSTBVK 2,5/ 8-GF-5,08 - Wtyk szyny nośnej



1803015

<https://www.phoenixcontact.com/pl/produkty/1803015>

Klasyfikacje

ECLASS

ECLASS-13.0

27250117

ETIM

ETIM 9.0

EC001284

UNSPSC

UNSPSC 21.0

39121400

MSTBVK 2,5/ 8-GF-5,08 - Wtyk szyny nośnej



1803015

<https://www.phoenixcontact.com/pl/produkty/1803015>

Environmental product compliance

EU RoHS

Spełnia wymagania dyrektywy RoHS	Tak, Brak zwolnień/wyłączeń
----------------------------------	-----------------------------

China RoHS

Environment friendly use period (EFUP)	EFUP-E
	Brak substancji niebezpiecznych powyżej wartości granicznych

EU REACH SVHC

Informacja o substancji z listy kandydackiej REACH (nr CAS)	Brak substancji o stężeniu masowym powyżej 0,1%
---	---

Phoenix Contact 2025 © - Wszelkie prawa zastrzeżone

<https://www.phoenixcontact.com>

PHOENIX CONTACT Sp. z o.o.
ul. Bierutowska 57-59, Budynek nr 3/A
51-317 Wrocław
71/ 39 80 410
pxcpl@phoenixcontact.pl