

SF-6AP2000 - Styk zaciskany



1605554

<https://www.phoenixcontact.com/pl/produkty/1605554>

Dane zawarte w tym dokumencie PDF zostały wygenerowane z naszego katalogu online. Kompletne dane znajdują się w dokumentacji użytkownika. Obowiązują ogólne warunki użytkowania dla materiałów pobieranych.



Styk zaciskany, Pin, toczone, średnica styków: 1 mm, przekrój przyłącza: 0,25 mm² ... 1 mm², materiał styku: CuZn, Produkt alternatywny wg RoHS II bez wyjątku 6c (Pb < 0,1 %) nr art.: 1241921

Korzyści

- Połączenie zaciskane: konfekcjonowanie wytrzymałe na drgania i temperaturę
- Duża wytrzymałość połączenia na rozciąganie
- Niska rezystancja styku
- Łatwe monitorowanie produkcji

Dane handlowe

Numer artykułu	1605554
Jednostka opakowania	100 Szt.
Minimalne zamówienie	100 Szt.
Klucz sprzedaży	ABREAD
Klucz produktu	ABREAD
GTIN	4046356174336
Waga jednej sztuki (z opakowaniem)	0,372 g
Waga jednej sztuki (bez opakowania)	0,32 g
Numer taryfy celnej	85389099
Kraj pochodzenia	DE

SF-6AP2000 - Styk zaciskany

1605554

<https://www.phoenixcontact.com/pl/produkty/1605554>

Dane techniczne

Właściwości produktu

Typ produktu	Styk zaciskany
Wykonanie styku	toczone

Dane przyłączeniowe

Technika przyłączeniowa

Sposób połączenia styku	Pin
Rodzaj przyłącza	Przyłącze zaciskane

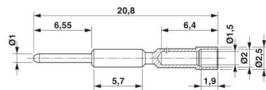
Przyłącze przewodu

Przekrój przyłączeniowy	0,25 mm ² ... 1 mm ²
-------------------------	--

Dane materiału

Materiał Zestyk	CuZn
Materiał Metalowa powierzchnia w obszarze połączenia (warstwa pośrednia)	Ni
Materiał Powierzchnia metalowa w obszarze połączenia (warstwa wierzchnia)	Au

Wymiary

Rysunek wymiarowy	
średnica	1 mm

Parametry mechaniczne

Dane mechaniczne

Liczba cykli wtykania	100
-----------------------	-----

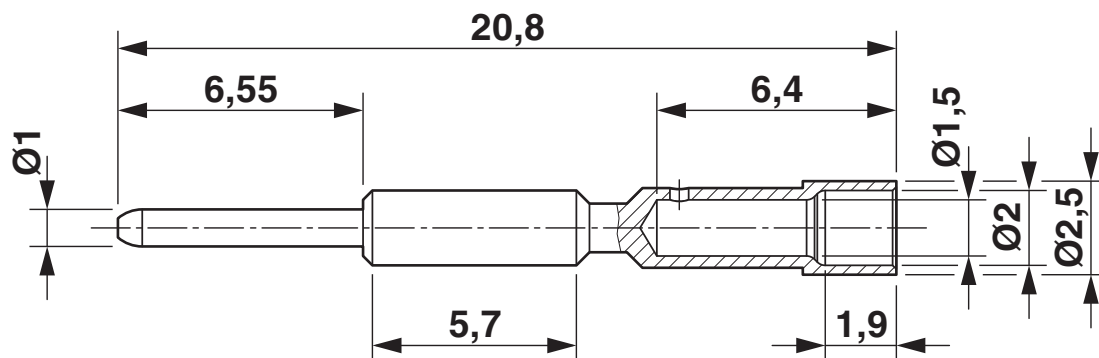
SF-6AP2000 - Styk zaciskany

1605554

<https://www.phoenixcontact.com/pl/produkty/1605554>

Rysunki

Rysunek wymiarowy



Rysunek wymiarowy

SF-6AP2000 - Styk zaciskany



1605554

<https://www.phoenixcontact.com/pl/produkty/1605554>

Klasyfikacje

ECLASS

ECLASS-13.0

27440204

ETIM

ETIM 9.0

EC000796

UNSPSC

UNSPSC 21.0

39121500

SF-6AP2000 - Styk zaciskany



1605554

<https://www.phoenixcontact.com/pl/produkty/1605554>

Environmental product compliance

EU RoHS

Spełnia wymagania dyrektywy RoHS	Tak
zwolnienia/wyłączenia, o ile są znane	6(c)

China RoHS

Environment friendly use period (EFUP)	EFUP-50
	Tabela deklaracji zgodnie z chińskimi przepisami RoHS dla danego artykułu jest dostępna w materiałach do pobrania na stronie artykułu w punkcie „Deklaracja producenta”. Dla wszystkich artykułów z EFUP-E tabela deklaracji zgodnie z chińskimi przepisami RoHS nie jest potrzebna i nie jest wystawiana.

EU REACH SVHC

Informacja o substancji z listy kandydackiej REACH (nr CAS)	Lead(nr CAS: 7439-92-1)
SCIP	6e8cdf24-3596-4f1e-827f-d9b241e8fb93

Phoenix Contact 2025 © - Wszelkie prawa zastrzeżone
<https://www.phoenixcontact.com>

PHOENIX CONTACT Sp. z o.o.
ul. Bierutowska 57-59, Budynek nr 3/A
51-317 Wrocław
71/ 39 80 410
pxcpl@phoenixcontact.pl