

SACC-MS-12PCON SCO - Złącze



1559592

<https://www.phoenixcontact.com/pl/produkty/1559592>

Dane zawarte w tym dokumencie PDF zostały wygenerowane z naszego katalogu online. Kompletne dane znajdują się w dokumentacji użytkownika. Obowiązują ogólne warunki użytkowania dla materiałów pobieranych.



Złącze, Uniwersalny, 12-bieg., Wtyki proste M12 SPEEDCON, kodowanie: A, Szybkozłącza Piercecon®, elementy gwintowane: Odlew ciśnieniowy, nikielowany, zewnętrzna średnica przewodu 5,4 mm ... 8,2 mm

Korzyści

- Możliwość bezpiecznego zastosowania w polu dzięki wysokim klasom ochrony
- Oszczędność czasu dzięki instalacji metodą szybkiego ryglowania SPEEDCON
- Połączenie Piercecon®: maksymalna gęstość styków w konfekcjonowanym złączu wtykowym
- Oszczędność miejsca dzięki wielobiegunowym złączom wtykowym

Dane handlowe

Numer artykułu	1559592
Jednostka opakowania	1 Szt.
Minimalne zamówienie	1 Szt.
Klucz sprzedaży	BF2CGA
Klucz produktu	AF2CGA
GTIN	4046356314855
Waga jednej sztuki (z opakowaniem)	36,3 g
Waga jednej sztuki (bez opakowania)	35 g
Numer taryfy celnej	85366990
Kraj pochodzenia	DE

SACC-MS-12PCON SCO - Złącze



1559592

<https://www.phoenixcontact.com/pl/produkty/1559592>

Dane techniczne

Wskazówki

Instrukcja montażu	UWAGA: Podczas prowadzenia przewodów należy przestrzegać dopuszczalnych kątów gięcia, ponieważ zbyt wysokie siły wynikające z gięcia redukują stopień ochrony. Przed złączeniem należy zastosować odciążenie mechaniczne, np. opaski kablowe.
--------------------	--

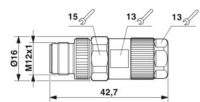
Właściwości produktu

Typ produktu	Złącze okrągłe (od strony kabla)
Rodzaj czujnika	Uniwersalny
Liczba biegunów	12
Ilość odejść kablowych	1
Ekranowany	nie
Kodowanie	A
Wyprowadzenie kabla	proste

Właściwości izolacji

Kategoria przepięciowa	II
Stopień zabrudzenia	3

Wymiary

Rysunek wymiarowy	
Długość	42,7 mm
Rozwartość klucza do nakrętki kołpakowej	13 mm
Rozwartość klucza dla przeciwnakrętki	15 mm

Wymiary zewnętrzne

średnica zewnętrzna	5,4 mm ... 8,2 mm
---------------------	-------------------

Obudowa

Średnica obudowy	16 mm
------------------	-------

Dane materiału

Klasa palności wg UL 94	V0
Materiał uszczelki	FKM
materiał uchwytu	Cynkowy odlew ciśnieniowy, nikielowany
materiał styku	CuZn
materiał powierzchni styku	Ni/Au

SACC-MS-12PCON SCO - Złącze



1559592

<https://www.phoenixcontact.com/pl/produkty/1559592>

materiał uchwytu styków	PA
Materiał przepustu	Odlew ciśnieniowy, niklowany
materiał izolacji żyły	PUR / PCW

Dane przyłączeniowe

Przyłącze przewodu

Rodzaj przyłącza	Szybkozłącza Piercecon®
Przekrój przyłącza	0,14 mm ² ... 0,14 mm ² (bez tulejki)
Przekrój przyłączanego przewodu AWG	26 ... 26 (bez tulejki)
Moment dokręcania	0,4 Nm (Radelko M12)

Schemat podłączenia

Styk Kolor (nazwa sygnału) Styk (opcjonalnie)	1 = BN
	2 = BU
	3 = WH
	4 = GN
	5 = PK
	6 = YE
	7 = BK
	8 = GY
	9 = RD
	10 = VT
	11 = GYPK
	12 = RDBU

Parametry elektryczne

Znamionowe napięcie udarowe	0,8 kV
Opór przejścia	≤ 5 mΩ
Rezystancja izolacji	≥ 100 MΩ
Napięcie znamionowe U _N	30 V AC
	30 V DC
Prąd znamionowy I _N	1,5 A

Parametry mechaniczne

Dane mechaniczne

Liczba cykli wtykania	≥ 100
-----------------------	-------

Złącze

Przyłącze 1

Konstrukcja głowicy	Wtyki
Odejscie kabla głowica	proste
Rodzaj gwintu głowicy	M12
Rodzaj rygla głowica	SPEEDCON

SACC-MS-12PCON SCO - Złącze



1559592

<https://www.phoenixcontact.com/pl/produkty/1559592>

Kodowanie	A
-----------	---

Kabel/przewód

Rodzaj sygnału/kategoria	Uniwersalny
--------------------------	-------------

Warunki środowiskowe i żywotność

Warunki otoczenia

Stopień ochrony	IP67
Temperatura otoczenia (praca) (Wtyk / gniazdo)	-25 °C ... 85 °C (Wtyk męski/gniazdo)

Normy i przepisy

M12

Oznaczenie normy	Łącznik wtykowy M12
Normy/przepisy	IEC 61076-2-101

SACC-MS-12PCON SCO - Złącze

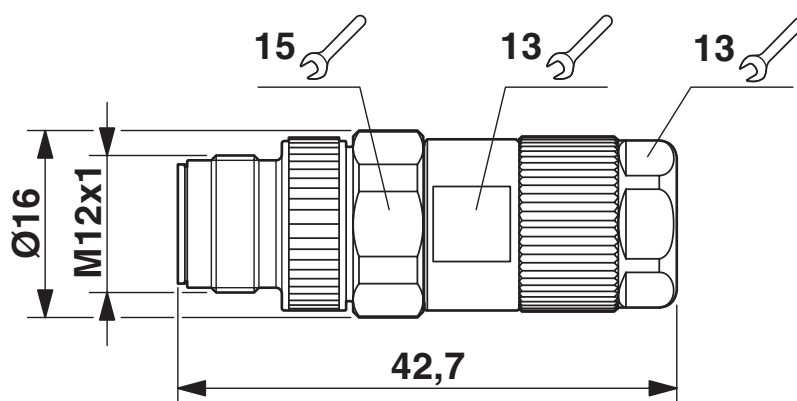
1559592

<https://www.phoenixcontact.com/pl/produkty/1559592>



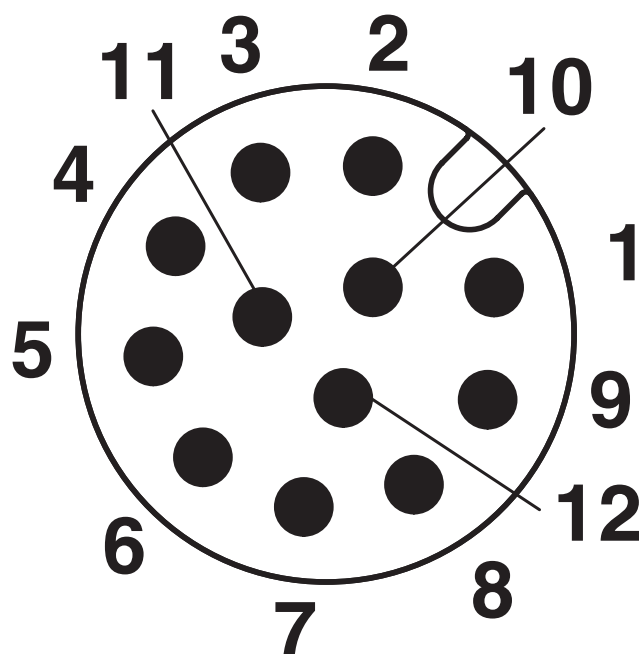
Rysunki

Rysunek wymiarowy



Wtyk męski M12 x 1, prosty

Rysunek schematyczny



Układ styków, wtyk M12, 12-biegunowy, widok od strony styków

SACC-MS-12PCON SCO - Złącze



1559592

<https://www.phoenixcontact.com/pl/produkty/1559592>

Dopuszczenia

🔗 To download certificates, visit the product detail page: <https://www.phoenixcontact.com/pl/produkty/1559592>



EAC

ID dopuszczenia: EAC-Zulassung

SACC-MS-12PCON SCO - Złącze



1559592

<https://www.phoenixcontact.com/pl/produkty/1559592>

Klasyfikacje

ECLASS

ECLASS-13.0

27440116

ETIM

ETIM 9.0

EC002635

UNSPSC

UNSPSC 21.0

39121400

SACC-MS-12PCON SCO - Złącze



1559592

<https://www.phoenixcontact.com/pl/produkty/1559592>

Environmental product compliance

EU RoHS

Spełnia wymagania dyrektywy RoHS	Tak, Brak zwolnień/wyłączeń
----------------------------------	-----------------------------

China RoHS

Environment friendly use period (EFUP)	EFUP-E
	Brak substancji niebezpiecznych powyżej wartości granicznych

EU REACH SVHC

Informacja o substancji z listy kandydackiej REACH (nr CAS)	Brak substancji o stężeniu masowym powyżej 0,1%
---	---

Phoenix Contact 2025 © - Wszelkie prawa zastrzeżone

<https://www.phoenixcontact.com>

PHOENIX CONTACT Sp. z o.o.
ul. Bierutowska 57-59, Budynek nr 3/A
51-317 Wrocław
71/ 39 80 410
pxcpl@phoenixcontact.pl